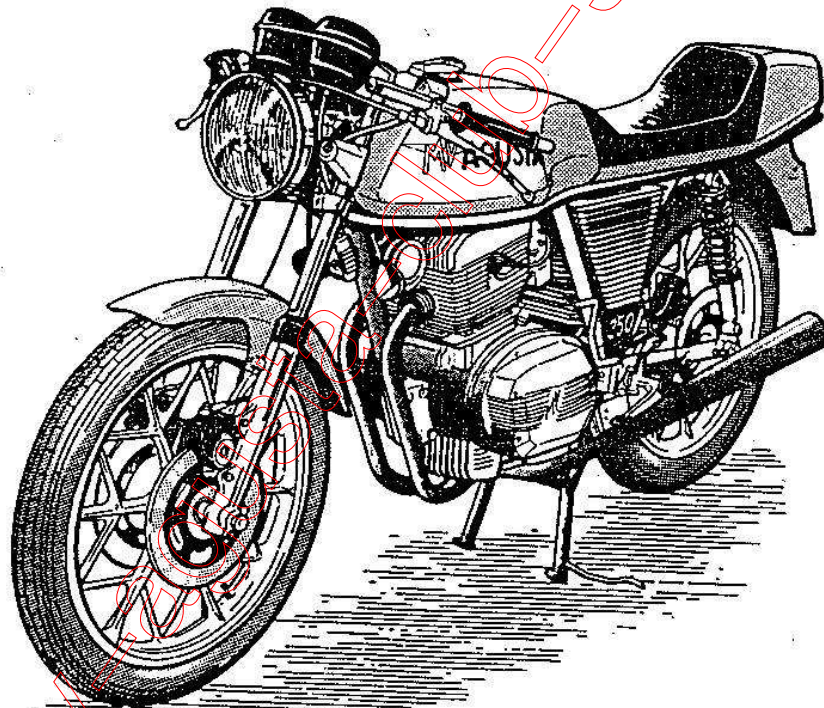


350
Sport

PARTI DI RICAMBIO
PARTS LIST
PIÈCES DE RECHANGE



MECCANICA VERGHERA S.p.A.
viale Adriatico 50 21010 VERGHERA
(VARESE) ITALY

www.mv-agusta.com



ORDINAZIONI PARTI DI RICAMBIO

Per evitare contrattamenti ed errori di consegna, si raccomanda vivamente di ordinare le parti di ricambio secondo il campione sottoindicato:

Scrivere chiaramente ed esattamente soprattutto i seguenti elementi:

- Numero di matricola e tipo del motociclo.
- Numero di ordinazione e denominazione dei pezzi, con eventuale indicazione di misura (da rilevare dai testi del catalogo).

AVVERTENZA

Si raccomanda di trascrivere i numeri di ordinazione esattamente come sono riportati nel testo (2a colonna).

- Quantità richiesta di ciascun pezzo.
- Mezzo di spedizione (ferrovia, corriere, nave, aereo).
- Indirizzo esatto.

ESEMPIO DI ORDINAZIONE

Spett.le Ditta
 Meccanica Verghera S.p.A.
 Viale Adriatico 50
 21010 VERGHERA
 (VARESE) - ITALY

o indirizzo del
 Rappresentante di
 Zona

Vogliate inviarmi al sottoindicato indirizzo, tramite
 le sottoindicate parti di ricambio per il
 motociclo MV 350 S
 avente il No. di Matricola

No. di Ordinaz.	Denomin.	Q.tà
216.02.002.0.80	Carter	1
000.2159.01.3.3	Vite TE 6x30	3

HOW TO ORDER SPARE PARTS

To avoid wastage of time and mistakes in delivery, it is strongly recommended that spare parts should be ordered in accordance with the example given below.

Write the following details clearly and correctly:

- Serial number and type of the motorcycle.
- Part number and nomenclature of items requested and dimensional notes (to be obtained from the text of the catalogue).

CAUTION

The Part Numbers must be written exactly as they appear in the "Part Number" column of the parts list.

- Quantity required for each item.
- Means of dispatch (rail, ship, road carrier, air).
- Exact address.

EXAMPLE OF ORDER

Messrs
 Meccanica Verghera S.p.A.
 Viale Adriatico 50
 21010 VERGHERA
 (VARESE) - ITALY

or Address of nearest
 MECCANICA VERGHERA
 Dealer

Please send to the address indicated hereunder, by
 the following-listed spare parts for the
 motorcycle MV 350 S
 Serial No.

Part Number	Nomenclature	Q.ty
216.02.002.0.80	Housing	1
000.2159.01.3.3	Bolt 6x30	3

COMMANDE PIÈCES DE RECHANGE

Prière de commander les pièces de rechange suivant les instructions ci-après afin d'éviter tous contretemps et erreurs de livraison.

Preciser clairement et exactement les données suivantes:

- Numéro de matricule et type du motocycle.
- Numéro de commande et dénomination des pièces avec indication éventuelle de mesures (à remarquer des textes du catalogue).

NOTE

Prière de transcrire exactement les numéros de commande suivant le texte (2ème colonne).

- Quantité demandée de chaque pièce.
- Expédition par (chemin de fer, camion, navire, avion).
- Adresse exacte.

EXEMPLE DE COMMANDE

Société
 Meccanica Verghera S.p.A.
 Viale Adriatico 50
 21010 VERGHERA
 (VARESE) - ITALY

ou adresse du
 représentant

Veuillez nous envoyer à l'adresse suivante par l'entremise de
 les pièces de rechange pour la motocyclette
 MV 350 S
 Matricule No.

No. de Commande	Denomination	Q. té
216.02.002.0.80	Carter	1
000.2159.01.3.3	Vis 6x30	3

www.motorcycleclubsch.com



INDIRIZZO DEL MITTENTE

Esempio di ordinazione Telegrafica o

Telex:

Indirizzo Telegrafico: EMMEVI - GAL-
LARATE

Telex: 31057 - AGUSTA

SPEDITE: 21602002080-1
00021590133-3ABBREVIAZIONI USATE NEL
CATALOGONel catalogo vengono usate le seguenti
abbreviazioni:

RIF	-	Riferimento
SN	-	Sinistro
DS	-	Destro
INF	-	Inferiore
SUP	-	Superiore
ANT	-	Anteriore
POST	-	Posteriore
CR	-	Quantità variabile come richiesto
NF	-	Componente non fornibile

Le abbreviazioni SN o DS si intendono sempre guardando il motociclo seduti al posto di guida.

AVVERTENZA

Tutti i dati contenuti nella presente pubblicazione sono suscettibili di variazioni senza che il Costruttore sia tenuto a darne preavviso.

ADDRESS OF SENDER

Example of order placed by cable or

Telex:

Cable: EMMEVI - GALLARATE

Telex: 31057 - AGUSTA

PLEASE SEND: 21602002080-1
00021590133-3ABBREVIATIONS USED IN THE CA-
TALOGThe following abbreviations are used in
the catalog:

RIF	-	Reference
L.H.	-	Left-hand
R.H.	-	Right-hand
LWR.	-	Lower
UPR.	-	Upper
FR.	-	Front
CR	-	Quantity variable as required
NF	-	Not procurable

The terms LH and RH refer to the machine as viewed from the driver's seat.

CAUTION

The illustrations and descriptions appearing in this catalog are not binding. The Manufacturer reserves the right to make alterations to units parts or accessories without notice.

Adresse de l'expéditeur

Exemple de commande Telegraphique
ou Telex:Adresse Telegraphique: EMMEVI - GAL-
LARATE

Telex: 31057 - AGUSTA

EXPEDIER: 21602002080-1
00021590133-3ABREVIATIONS UTILISEES DANS LE
CATALOGUEDans le catalogue sont employées les abré-
viations suivantes:

RIF	-	Référence
G.	-	Gauche
D.	-	Droit
INF	-	Inférieur
SUP	-	Supérieur
AV	-	Avant
AR	-	Arrière
CR	-	Quantité comme demandé
NF	-	Composant ne pouvant pas être fourni

Les abréviations G. et D. doivent être considérées en regardant la motocyclette assis à la place de guide.

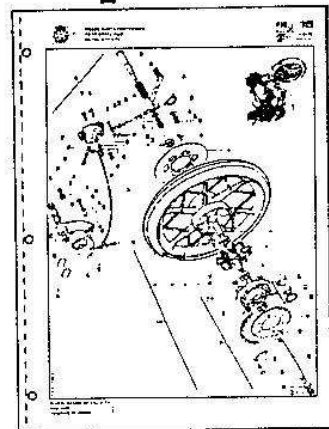
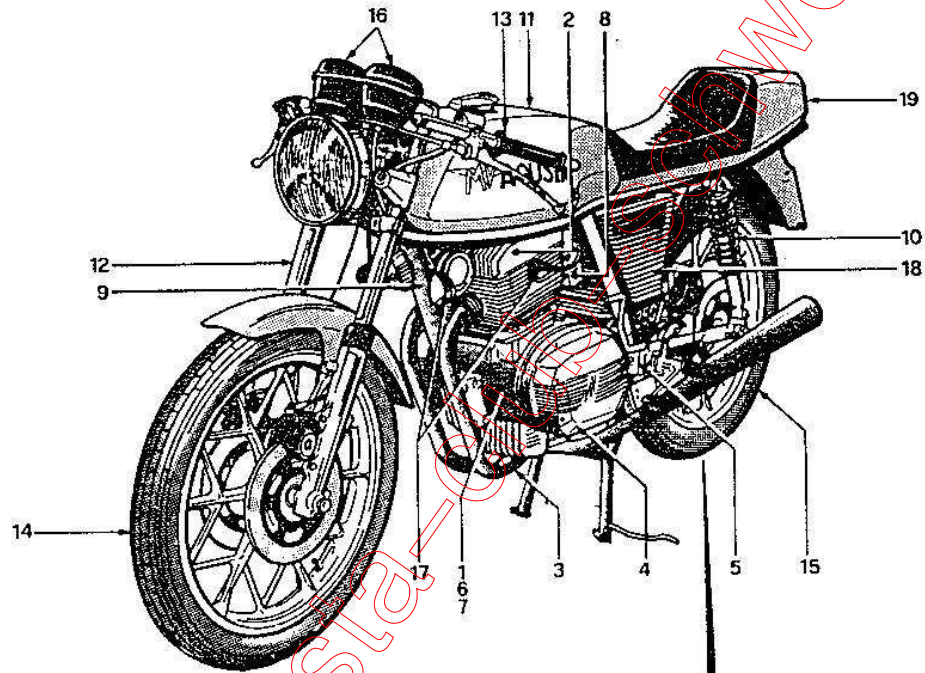
NOTE

Toutes les données indiquées dans cette publication peuvent être modifiées sans que le constructeur soit tenu à donner aucune communication préalable.



INDICE DELLE FIGURE
INDEX OF TABLES
REPERTOIRE DES PLANCHES

MV 350 S



www.mv-agustar.ch
www.mv-agustar.ch



INDICE DELLE FIGURE

- FIG. 1 ALBERO MOTORE
FIG. 2 TESTA
FIG. 3 CARTER
FIG. 4 COPERCHI CARTER
FIG. 5 AVVIAMENTO - SELETTORE
FIG. 6 CAMBIO
FIG. 7 FRIZIONE
FIG. 8 ALIMENTAZIONE E CARBURATORI
FIG. 9 TELAIO (1a PARTE)
FIG. 10 TELAIO (2a PARTE)
FIG. 11 PARAFANGHI - SERBATOIO - SELLA - SILENZIATORI
FIG. 12 FORCELLA TELESCOPICA
FIG. 13 MANUBRIO
FIG. 14 MOZZO E RUOTA ANTERIORE
FIG. 15 MOZZO E RUOTA POSTERIORE
FIG. 16 COMPONENTI ELETTRICI (1a PARTE)
FIG. 17 COMPONENTI ELETTRICI (2a PARTE)
FIG. 18 COMPONENTI ELETTRICI (3a PARTE)
FIG. 19 COMPONENTI ELETTRICI (4a PARTE)
FIG. 20 CARENATURA A RICHIESTA E DOTAZIONI MOTOCICLO

INDEX OF TABLES

- CRANKSHAFT
HEAD
CASE
ENGINE CASE COVER
STARTER - SELECTOR
GEAR BOX
CLUTCH
FUEL SYSTEM AND CARBURETOR
FRAME (1st PART)
FRAME (2nd PART)
MUDGUARD - TANK - SADDLE - SILENCERS
TELESCOPIC FORK
HANDLEBAR
FRONT HUB AND WHEEL
REAR HUB AND WHEEL
ELECTRICAL COMPONENTS (1st PART)
ELECTRICAL COMPONENTS (2nd PART)
ELECTRICAL COMPONENTS (3rd PART)
ELECTRICAL COMPONENTS (4th PART)
FAIRING (OPTIONAL) END
EQUIPMENT MOTORCYCLE

REPERTOIRE DES PLANCHES

- VILEBREQUIN
CULASSE
CARTER
COUVERCLES CARTER
DEMARRAGE - SELECTEUR
BOITE DE VITESSES
EMBAYAGE
CARBURATEURS ET ALIMENTATION
CADRE (1ère PARTIE)
CADRE (2ème PARTIE)
GARDE BOUE - RESERVOIR - SELLE - SILENCIEUX
FOURCHE TELESCOPIQUE
GUIDON
MOYEU ET ROUE AVANT
MOYEU ET ROUE ARRIERE
COMPOSANTES ELECTRIQUES (1ère PARTIE)
COMPOSANTES ELECTRIQUES (2ème PARTIE)
COMPOSANCES ELECTRIQUES (3ème PARTIE)
COMPOSANCES ELECTRIQUES (4ème PARTIE)
CARENAGE (SUR DEMANDE)
ET EQUIPMENT DU MOTOCYCLE



QUANDO SI ORDINANO I RICAMBI INDICARE
SEMPRE IL NUMERO DI ORDINAZIONE E LA
DENOMINAZIONE DEI PEZZI.

WHEN ORDERING SPARE PARTS ALWAYS STATE
PART NUMBER AND NOMENCLATURE OF ITEMS
REQUESTED.

DANS COMMANDES DE PIÈCES DE RECHANGE, IL
EST RECOMMANDÉ DE CITER TOUJOURS LE NU-
MERO DE COMMANDE ET LA DENOMINATION DE
LA PIÈCE DESIRÉE.

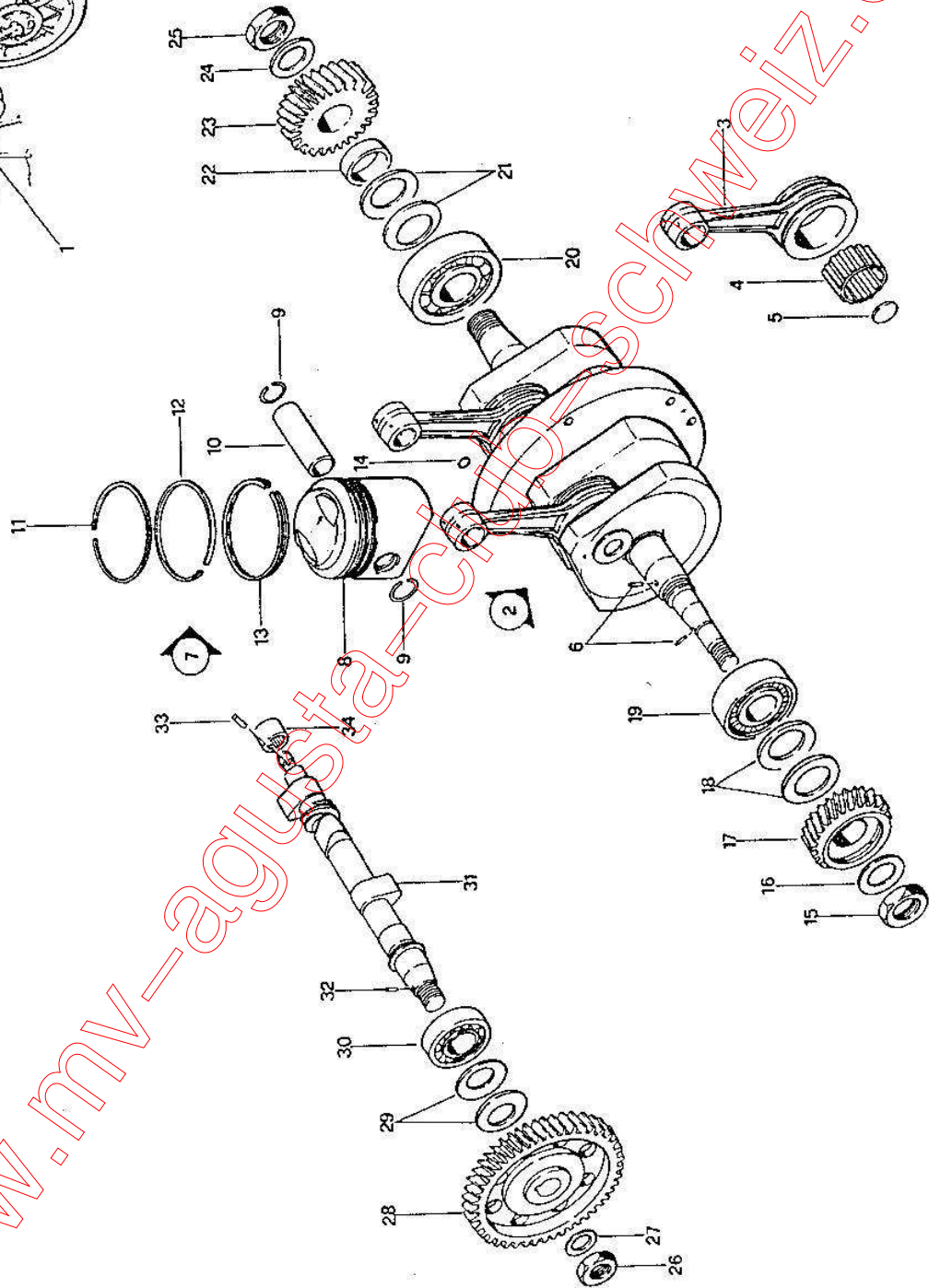
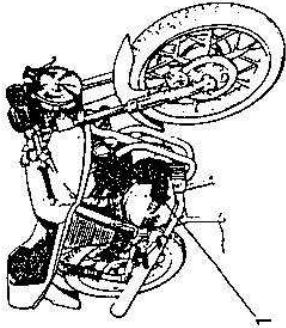
MECCANICA VERGHERA - S.p.A.
viale Adriatico 50
21010 Verghera - (VARESE) ITALY
Tel. 0331-228200 Telex 31057 AGUSTA

www.mv-agusta-club-schweiz.ch



ALBERO MOTORE
CRANKSHAFT
VILEBREQUIN

FIG. 1
Edizione 1a-0176
Issue Edition
REV.



T.P.S. 126-6

SEGNALAZIONI DI VALIDITA'
Usage code
Indications de validité



ALBERO MOTORE
CRANKSHAFT
VILEBREQUIN

FIG. 1
Edizione
Issue 1a-0176
Edition
REV.

No.	No. DI ORDINAZIONE PART NUMBER No. DE COMMANDE	Q.tà Q.ty Q.té	DENOMINAZIONE	NOMENCLATURE	DENOMINATION
1	216.03.000.0.00	NF	GRUPPO ALBERO MOTORE	CRANKSHAFT ASSY	GROUPE VILEBREQUIN
2	213.03.025.1.80	1	ALBERO MOTORE COMPLETO DI:	CRANKSHAFT ASSY, C/W:	VILEBREQUIN COMPLET
3	211.03.007.0.00	2	. BIELLA	. CONNECTING ROD	. BIELLE
4	132.14.280.0.80	2	. GABBIA A RULLI	. NEEDLE BEARING	. CAGE A AIGUILLES
5	171.82.067.0.00	2	. TAPPO	. CAP	. DISQUE
6	000.6399.05.1.1	2	RULLO PER FASE VOLANO E PIGNONE	FLYWHEEL AND PINION TIMING ROLLER	GALET POUR PHASE VOLANT ET PIGNON
7	216.03.010.0.80	2	PISTONE COMPLETO DI:	PISTON ASSY, C/W:	PISTON COMPLET DE:
8	216.03.010.0.00	2	. PISTONE	. PISTON	. PISTON
9	161.70.091.0.05	4	. ANELLINO	. RING	. BAGUE
10	213.03.010.0.03	2	. SPINOTTO	. PIN	. AXE
11	213.03.010.0.01	2	. FASCIA ELASTICA AC.	. PISTON RING, AC	. SEGMENT AC
12	213.03.010.0.02	2	. FASCIA ELASTICA ROS.	. PISTON RING, ROS	. SEGMENT ROS
13	213.03.010.0.04	2	. FASCIA ELASTICA ROF.	. PISTON RING, ROF	. SEGMENT ROF
14	000.5600.04.1.0	1	GUARNIZIONE AD "O"	O-RING	O-RING
15	000.1049.00.2.3	1	DADO ESAGONALE	HEXAGON NUT	ECROU HEXAGONAL
16	000.1125.34.0.0	1	RONDELLA PIANA	FLAT WASHER	RONDELLE PLATE
17	211.03.020.0.00	1	PIGNONE PER INGRANAGGIO CAMME	CAM GEAR PINION	PIGNON CAMES
18	148.47.310.0.00	2	MOLLA A TAZZA	CUP SPRING	RESSORT A COUPE
19	000.6120.01.2.2	1	CUSCINETTO A RULLI 25x52x18	ROLLER BEARING, 25x52x18	ROULEMENT A GALETS 25x52x18
20	000.5771.01.1.3	1	CUSCINETTO A SFERE 25x62x17	BALL BEARING, 25x62x17	ROULEMENT A BILLES 25x62x17
21	148.47.310.0.00	2	MOLLA A TAZZA	CUP SPRING	RESSORT A COUPE
22	211.03.012.0.00	1	DISTANZIALE	SPACER	ENTRETOISE
23	211.03.011.0.00	1	PIGNONE FRIZIONE	CLUTCH PINION	PIGNON EMBRAYAGE
24	000.1125.34.0.0	1	RONDELLA PIANA	FLAT WASHER	RONDELLE PLATE
25	000.1050.00.2.3	1	DADO ESAGONALE	HEXAGONAL NUT	ECROU HEXAGONAL
26	000.1016.14.3.3	1	DADO ESAGONALE	HEXAGONAL NUT	ECROU HEXAGONAL
27	000.1125.11.0.0	1	RONDELLA PIANA	FLAT WASHER	RONDELLE PLATE
28	216.04.030.0.00	1	INGRANAGGIO CAMME	CAMSHAFT GEAR	ENGRÉPAGE CAMES
29	172.84.103.0.00	2	MOLLA A TAZZA	CUP SPRING	RESSORT A COUPE
30	000.5693.01.1.2	1	CUSCINETTO A SFERE 20x42x12	BALL BEARING, 20x42x12	ROULEMENT A BILLES 20x42x12
31	216.04.027.0.00	1	ALBERO A CAMME	CAMSHAFT	ARBRE A CAMES
32	000.6399.05.1.1	1	RULLO	ROLLER	GALET
33	000.6399.04.1.1	1	RULLO DI TRASCINAMENTO	ROLLER	GALET D'ENTRAÎNEMENT
34	161.70.146.1.00	1	BOCCOLA A RULLINI	NEEDLE BUSHING	DOUILLE A AIGUILLES

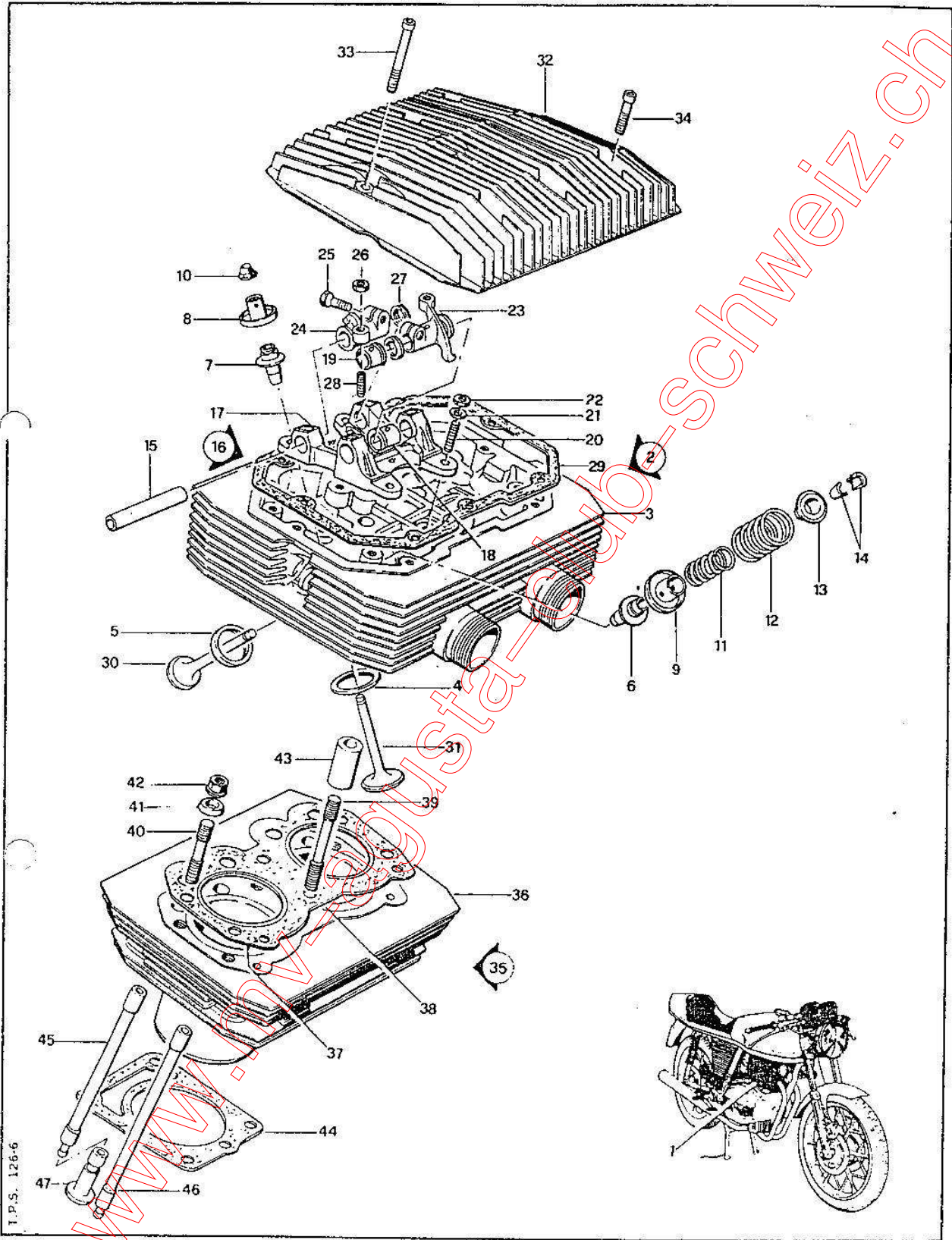
2144
1444





TESTA
HEAD
CULASSE

FIG. 2
Edizione 1a-0176
Issue Edition
REV.



I.P.S. 126-6

SEGNALAZIONI DI VALIDITA'
Usage code
Indications de validité



TESTA
HEAD
CULASSE

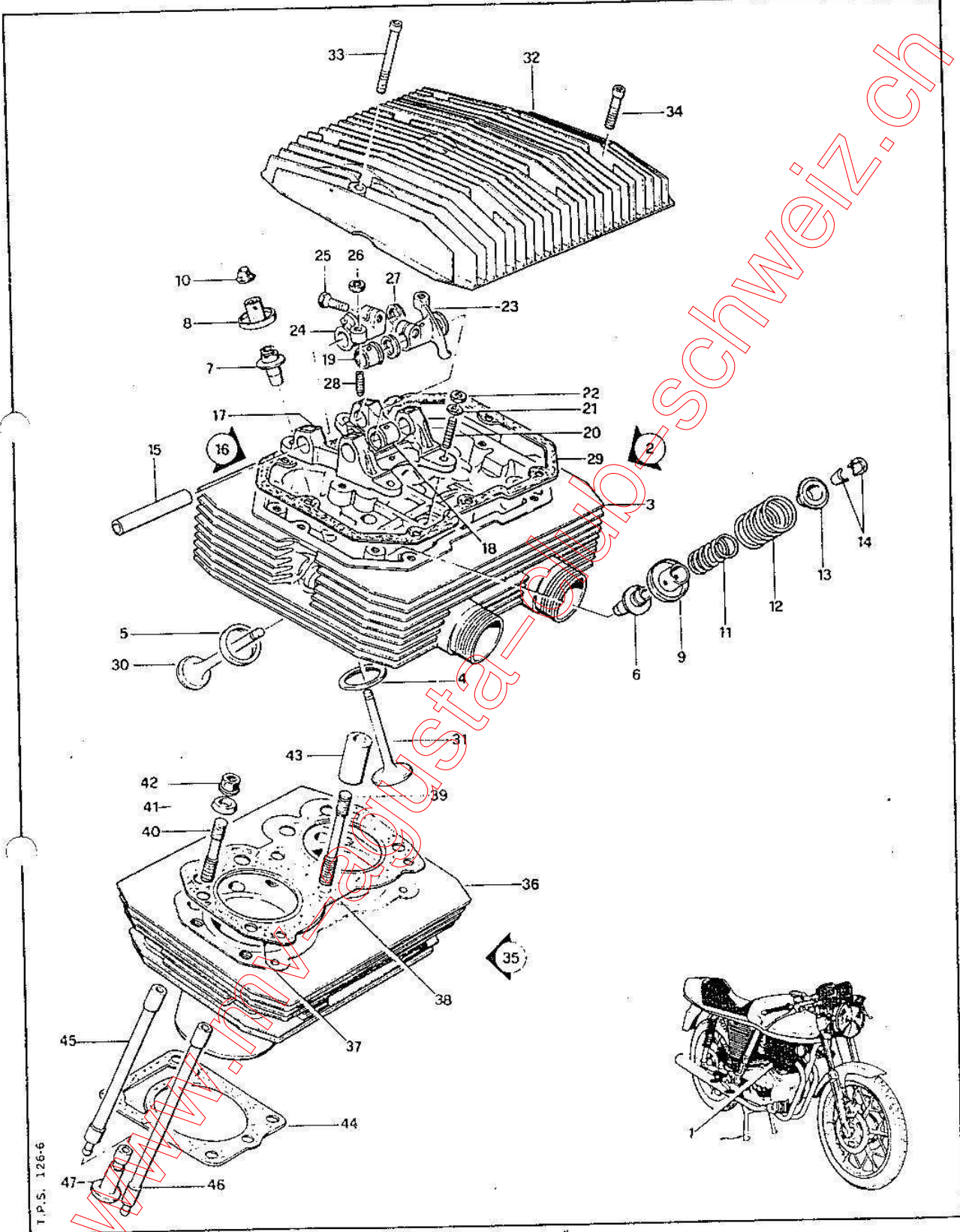
FIG. 2
Edizione
Issue 1a-0176
Edition
REV.

No.	No. DI ORDINAZIONE PART NUMBER No. DE COMMANDE	Q.tà Q.ty Q.té	DENOMINAZIONE	NOMENCLATURE	DENOMINATION
1	216.04.000.0.00	NF	GRUPPO TESTA	HEAD ASSY	GROUPE CULASSE
2	216.04.002.0.80	1	TESTA COMPLETA DI:	HEAD ASSY, C/W:	CULASSE COMPLETE DE:
3	216.04.002.0.00	1	. TESTA	. HEAD	. CULASSE
4	161.70.013.0.00	2	. SEDE VALVOLA ASPIRAZIONE	. INLET VALVE SEAT	. SIEGE SOUPAPE D'ASPIRATION
5	161.70.014.0.00	2	. SEDE VALVOLA SCARICO	. EXHAUST VALVE SEAT	. SIEGE SOUPAPE DE DECHARGE
6	216.04.009.0.00	2	. GUIDA VALVOLA SCARICO	. EXHAUST VALVE GUIDE	. GUIDE SOUPAPE DE DECHARGE
7	216.04.006.0.00	2	. GUIDA VALVOLA ASPIRAZIONE	. INLET VALVE GUIDE	. GUIDE SOUPAPE D'ASPIRATION
8	211.04.006.0.00	2	PIATTELLO INFER. ASPIRAZIONE	LOWER INLET CAP	CUVETTE INFERIEURE ASPIRATION
9	211.04.007.0.00	2	PIATTELLO INF. SCARICO	LOWER EXHAUST CAP	CUVETTE INFERIEURE DECHARGE
10	161.70.016.0.00	2	GUARNIZIONE SU STELO ASTA ASPIRAZIONE	GASKET ON INLET VALVE STEM	JOINT SUR TIGE SOUPAPE D'ASPIRATION
11	211.04.012.0.00	4	MOLLA INTERNA	INNER SPRING	RESSORT INTERIEUR
12	211.04.013.0.00	4	MOLLA ESTERNA	OUTER SPRING	RESSORT EXTERIEUR
13	216.04.008.0.00	4	PIATTELLO SUPERIORE	UPPER CAP	CUVETTE SUPERIEURE
14	199.03.028.0.00	8	SEMICONO	COTTER	BAGUE CONIQUE
15	211.04.010.0.00	4	PERNO BILANCERE	ROCKING LEVER PIN	GOUJON BALANCIER
16	216.04.011.0.80	2	SUPPORTO BILANCERI COMPLETO DI:	ROCKING LEVER BEARING, C/W:	SUPPORT BALANCIERS COMPLET DE:
17	216.04.011.0.00	2	. SUPPORTO	. BEARING	. SUPPORT
18	171.82.188.0.09	4	. BOCCOLA LATO ASTA	. BUSHING, ROD SIDE	. DOUILLE COTE TIGE
19	171.82.188.0.13	4	. BOCCOLA	. BUSHING	. DOUILLE
20	216.04.012.0.00	8	PRIGIONIERO	STUD	GOUJON
21	000.1101.06.4.3	8	RONDELLA PIANA	FLAT WASHER	RONDELLE PLATE
22	000.1011.06.2.3	8	DADO ESAGONALE	HEXAGONAL NUT	ECROU HEXAGONAL
23	211.04.009.0.00	2	BILANCERE VALVOLA SCARICO	EXHAUST VALVE ROCKING LEVER	BALANCIER SOUPAPE DE DECHARGE
24	211.04.008.0.00	2	BILANCIERE VALVOLA ASPIRAZIONE	INLET VALVE ROCKING LEVER	BALANCIER SOUPAPE D'ASPIRATION
25	000.5513.00.3.3	4	VITE TE	HEXAGONAL-HEAD SCREW	VIS A TETE A SIX PANS
26	000.1013.07.2.3	4	DADO ESAGONALE	HEXAGON NUT	ECROU HEXAGONAL
27	213.12.009.0.00	4	MOLLA ASSIALE	AXIAL SPRING	RESSORT AXIAL
28	211.04.020.0.00	4	VITE REGISTRO GIOCO	PLAY ADJUSTING SCREW	VIS DE RATRAPAGE DU JEU
29	216.04.017.0.00	1	GUARNIZIONE	GASKET	JOINT
30	216.04.010.0.00	2	VALVOLA DI SCARICO	EXHAUST VALVE	SOUPAPE DE DECHARGE
31	211.04.004.0.00	2	VALVOLA DI ASPIRAZIONE	INLET VALVE	SOUPAPE D'ASPIRATION
32	216.04.015.0.00	1	CAPPELLO	CAP	COUVERCLE
33	000.2165.01.3.3	2	VITE TCEI 6x60	SOCKET HEAD SCREW, 6x60	VIS A TETE CREUSE A SIX PANS 6x60
34	000.2159.01.3.3	6	VITE TCEI 6x30	SOCKET HEAD SCREW, 6x30	VIS A TETE CREUSE A SIX PANS 6x30
35	216.04.040.0.80	1	CILINDRO COMPLETO DI:	CYLINDER ASSY, C/W:	CYLINDRE COMPLETE DE:
36	216.04.040.0.00	1	. CILINDRO	. CYLINDER	. CYLINDRE
37	216.04.041.0.00	2	. CANNA	. CYLINDER LINE	. FOURREAU



TESTA
HEAD
CULASSE

FIG. 2
Edizione 1a-0176
Issue Edition
REV.



T.P.S. 126-6

SEGNALAZIONI DI VALIDITA'
Usage code
Indications de validité



TESTA
HEAD
CULASSE

FIG. 2
Edizione 1a-0176
Issue Edition
REV.

No.	No. DI ORDINAZIONE PART NUMBER No. DE COMMANDE	Q.tà Q.ty Q.té	DENOMINAZIONE	NOMENCLATURE	DENOMINATION
38	216.04.046.0.00	1	GUARNIZIONE	GASKET	JOINT
39	216.04.051.0.00	1	PRIGIONIERO LUNGO	LONG STUD	GOUJON LONG
40	216.04.048.0.00	5	PRIGIONIERO CORTO	SHORT STUD	GOUJON COURT
41	216.04.049.0.00	5	RONDELLA	WASHER	RONDELLE
42	216.04.050.0.00	6	DADO ESAGONALE	HEXAGONAL NUT	ECROU HEXAGONAL
43	216.04.052.0.00	1	DISTANZIALE	SPACER	ENTRETOISE
44	216.04.045.0.00	2	GUARNIZIONE	GASKET	JOINT
45	216.04.021.0.80	2	ASTA ASPIRAZIONE COM- PLETA	INLET VALVE ASSY	TIGE D'ASPIRATION COMPLETE
46	216.04.025.0.80	2	ASTA SCARICO COMPLETA	EXHAUST VALVE ASSY	TIGE DE DECHARGE COMPLETE
47	211.04.026.0.00	4	PUNTALINO	CAP	CAPUCHON

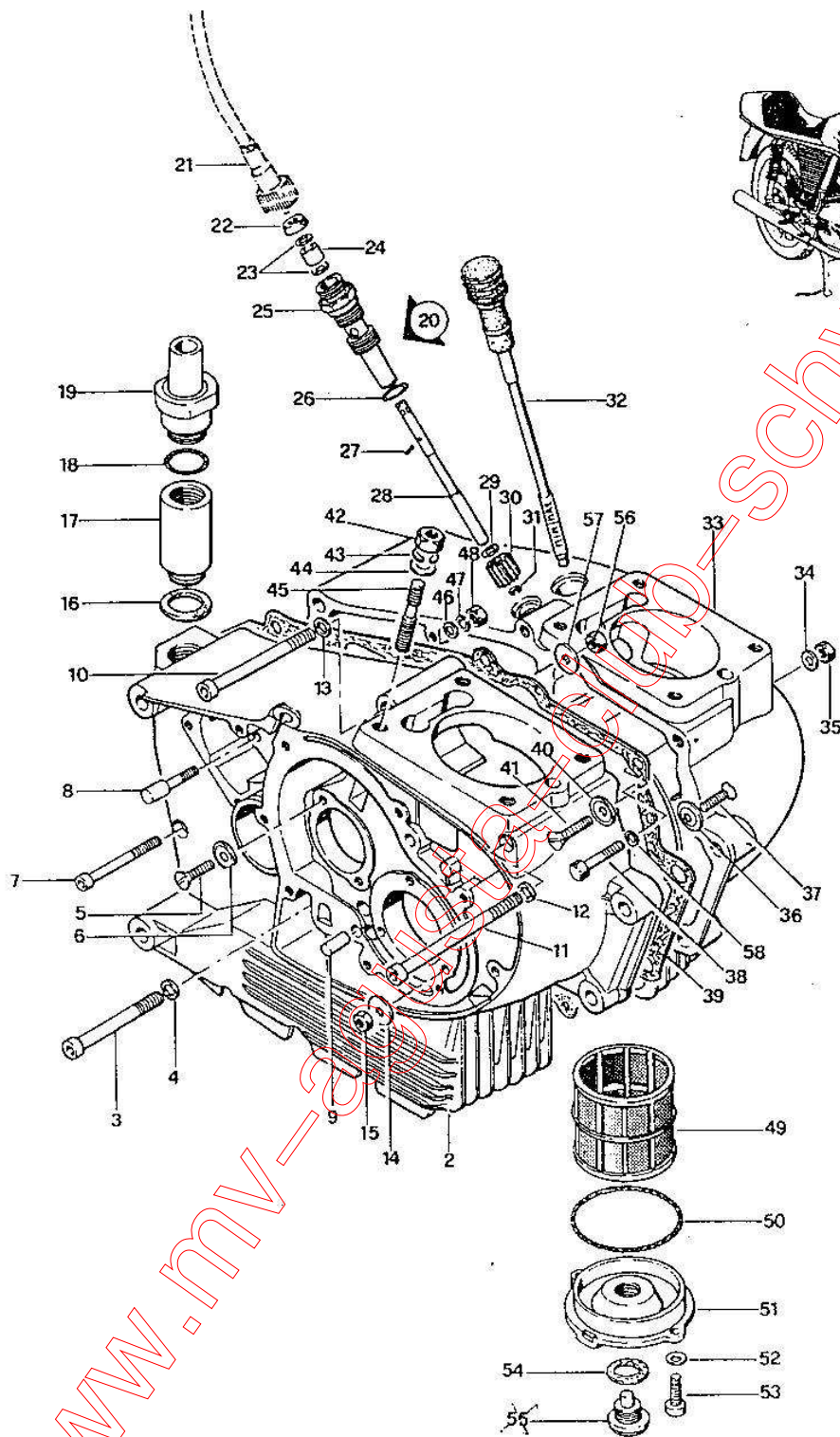
www.mv-agusta-club-schweizer.ch



CARTER
CASE
CARTER

FIG. 3

Edizione 1a-0176
Issue Edition
REV.



T.P.S. 126-6

SEGNALAZIONI DI VALIDITA'
Usage code
Indications de validité



CARTER
CASE
CARTER

FIG. 3
Edizione
Issue 1a-0176
Edition
REV.

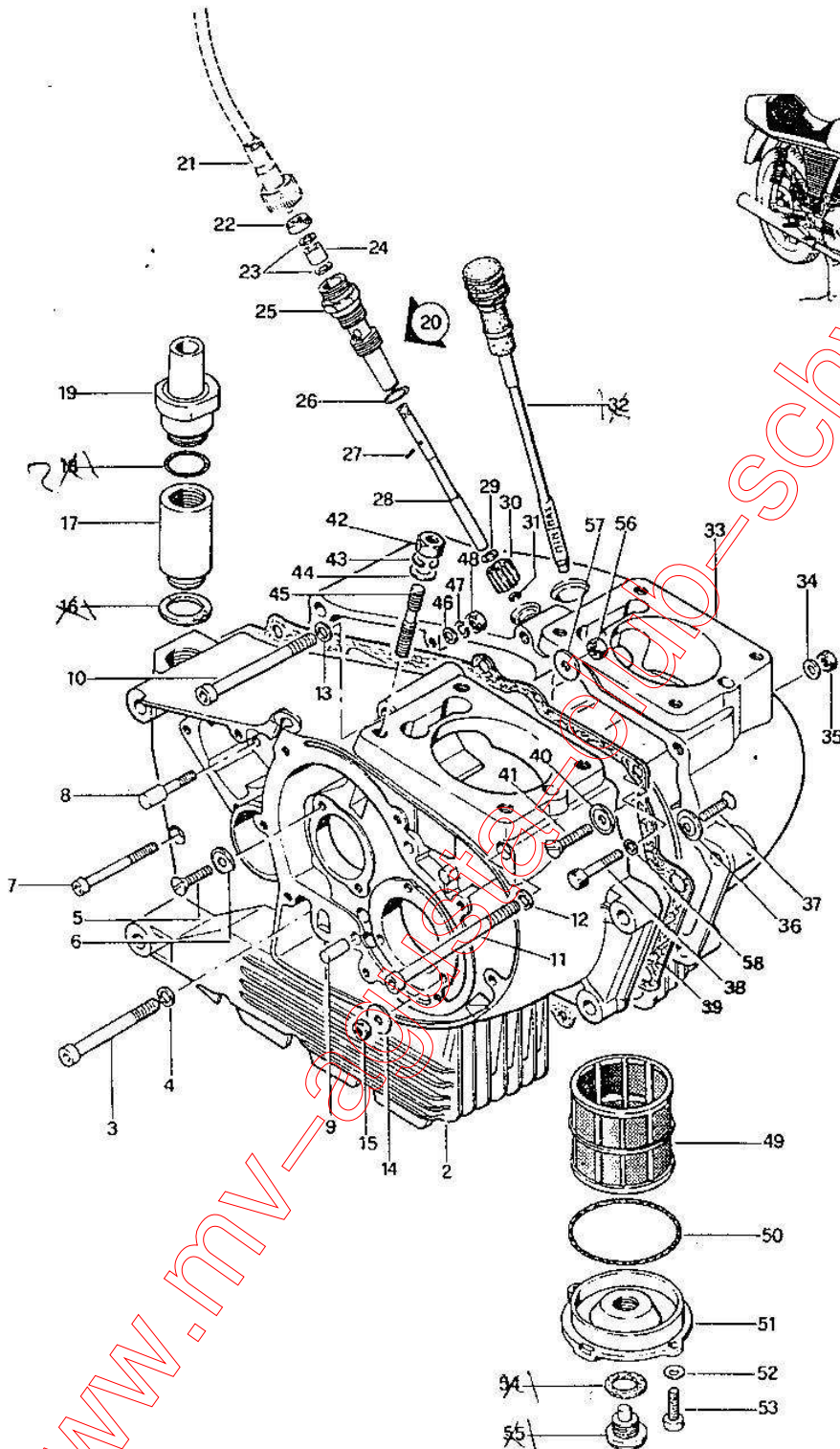
No.	No. DI ORDINAZIONE PART NUMBER No. DE COMMANDE	Q.tà Q.ty Q.té	DENOMINAZIONE	NOMENCLATURE	DENOMINATION
1	216.02.000.0.00	NF	GRUPPO CARTER	ENGINE CASE ASSY	GROUPE CARTER
2	216.02.003.0.00	1	CARTER DESTRO	R.H. CASE	CARTER DROIT
3	000.2264.01.3.3	1	VITE TCEI 8x70	SOCKET HEAD SCREW, 8x70	VIS A TETE CREUSE A SIX PANS 8x70
4	000.1125.01.0.0	1	RONDELLA PIANA (CAD- MIATA)	FLAT WASHER (CADMIUM PLATED)	RONDELLE PLATE (CAD- MIEE)
5	000.3158.01.1.3	2	VITE 5x20	SCREW, 5x20	VIS 5x20
6	211.03.010.0.01	2	RONDELLA CONICA	TAPERED WASHER	RONDELLE CONIQUE
7	000.2165.01.3.3	6	VITE TCEI 6x60	SOCKET HEAD SCREW, 6x60	VIS A TETE CREUSE A 6 PANS 6x60
8	211.09.014.0.00	1	PIOLO FERMO MOLLA	SPRING LOCK PIN	GOUPILLE D'ARRET DU RESSORT
9	000.6398.10.0.0	3	RULLO DI CENTRAGGIO	ROLLER	GOIJON DE CENTRAGE
10	000.2265.01.3.3	1	VITE TCEI 8x80	SOCKET HEAD SCREW, 8x80	VIS A TETE CREUSE A SIX PANS 8x80
11	000.2267.01.3.3	1	VITE TCEI 8x100	SOCKET HEAD SCREW, 8x100	VIS A TETE CREUSE A SIX PANS 8x100
12	000.1125.01.0.0	1	RONDELLA PIANA (CAD- MIATA)	FLAT WASHER (CADMIUM PLATE)	RONDELLE PLATE (CAD- MIEE)
13	000.1125.01.0.0	1	RONDELLA PIANA (CAD- MIATA)	FLAT WASHER (CADMIUM PLATE)	RONDELLE PLATE (CAD- MIEE)
14	000.1106.05.4.3	3	RONDELLA PIANA	FLAT WASHER	RONDELLE PLATE
15	000.1011.05.2.3	3	DADO ESAGONALE	HEXAGON NUT	ECROU HEXAGONAL
16	000.5605.03.0.2	1	GUARNIZIONE	GASKET	JOINT
17	161.70.463.1.00	1	PROLUNGA SFIATO	BREATHER EXTENSION	RALLONGE D'EVENT
18	000.5602.14.0.0	1	GUARNIZIONE AD "O"	O-RING	O-RING
19	171.82.147.0.80	1	ASSIEME SFIATO	BREATHER ASSY	GROUPE D'EVENT
20	211.11.001.0.80	1	ASSIEME RINVIO CONTA- GIR COMPLETO DI:	TACHOMETER TRANS- MISSION	GROUPE RENVOI COM- PTE-TOURS COMPLETE DE:
21	216.26.022.0.00	1	CAVO COMPLETO	CABLE	CABLE COMPLET
22	199.03.047.0.00	1	GUARNIZIONE ALBERO	GASKET	JOINT ARBRE
23	000.1125.16.0.0	2	RONDELLA PIANA (ALLU- MINIO) 6,2x10x1	FLAT WASHER (ALUMI- NIUM), 6,2x10x1	RONDELLE PLATE (ALUMINIUM) 6,2x10x1
24	211.11.004.0.00	1	BUSSOLA DI REAZIONE	BUSHING	DOUVILLE
25	211.11.002.0.00	1	BOCCOLA SUPPORTO IN- GRANAGGIO	GEAR BEARING BUSHING	DOUVILLE SUPPORT ENGRENAGE
26	000.5600.13.1.0	1	GUARNIZIONE AD "O"	O-RING	O-RING
27	000.5051.04.1.0	1	SPINA EL. 2,5x10	SPRING PIN, 2,5x10	GOIJON ELASTIQUE 2,5x10
28	211.11.003.0.00	1	ALBERINO PER INGRA- NAGGIO	GEAR SHAFT	ARBRE POUR ENGRA- NAGE
29	000.1125.68.0.0	1	RONDELLA PIANA	FLAT WASHER	RONDELLE PLATE
30	211.11.005.0.00	1	INGRANAGGIO CONTAGI- RI	TACHOMETER GEAR	ENGRENAGE COMPTE- TOURS
31	000.5060.08.6.8	1	ANELLO TIPO H	RING, H TYPE	BAGUE TYPE H
32	211.06.001.0.80	1	TAPPO LIVELLO OLIO	OIL LEVEL PLUG	BOUCHON NIVEAU HUILE
33	216.02.002.0.80	1	CARTER SINISTRO	L.H. CASE	CARTER GAUCHE
34	000.1106.05.4.3	3	RONDELLA	WASHER	RONDELLE
35	000.1011.05.2.3	3	DADO ESAGONALE	HEXAGON NUT	ECROU HEXAGONAL
36	211.03.010.0.00	3	RONDELLA CONICA	TAPERED WASHER	RONDELLE CONIQUE



CARTER
CASE
CARTER

FIG. 3

Edizione 1a-0176
Issue Edition
REV.



T.P.S. 126-6

SEGNALAZIONI DI VALIDITA'
Usage code
Indications de validité



CARTER
CASE
CARTER

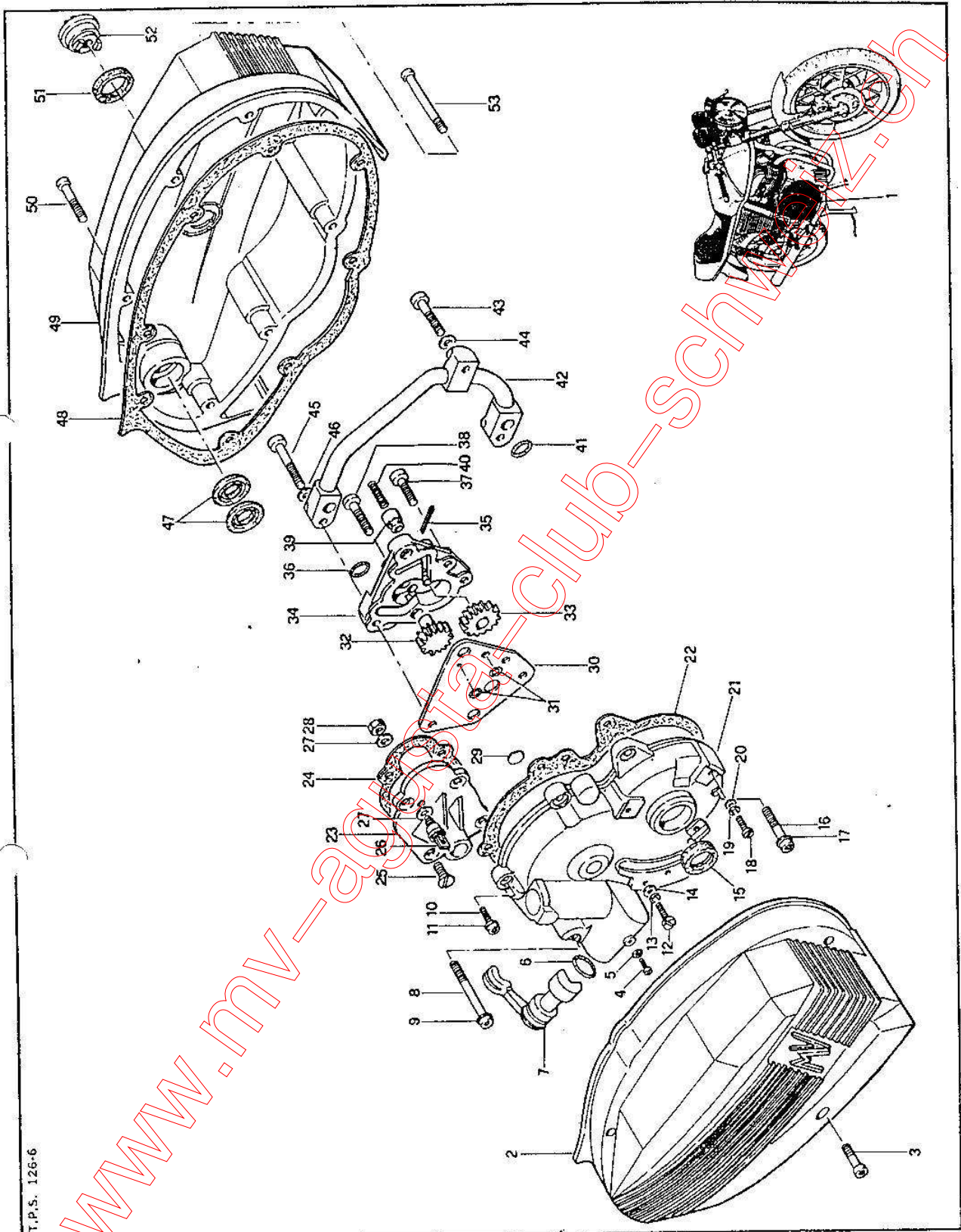
FIG. 3
Edizione 1a-0176
Issue Edition
REV.

No.	No. DI ORDINAZIONE PART NUMBER No. DE COMMANDE	Q.tà Q.ty Q.té	DENOMINAZIONE	NOMENCLATURE	DENOMINATION
37	000.3159.01.1.3	4	VITE TE 5x25	SCREW, 5x25	VIS 5x25
38	000.1108.06.6.8	6	RONDELLA ONDULATA	CORRUGATED WASHER	RONDELLE ONDULEE
39	000.1362.01.3.3	6	VITE TE	HEXAGONAL-HEAD SCREW	VIS A TETE A SIX PANS
40	211.03.010.0.00	3	RONDELLA CONICA	TAPERED WASHER	RONDELLE CONIQUE
41	000.3160.01.1.3	2	VITE 5x30	SCREW, 5x30	VIS 5x30
42	000.1012.08.2.3	8	DADO ESAGONALE	HEXAGON NUT	ECROU HEXAGONAL
43	000.1111.08.6.3	8	RONDELLA ELASTICA	SPRING WASHER	RONDELLE ELASTIQUE
44	000.1103.08.4.3	8	RONDELLA PIANA	FLAT WASHER	RONDELLE PLATE
45	000.4100.36.3.3	8	PRIGIONIERO	STUD	GOUJON
46	000.1101.06.4.3	1	RONDELLA PIANA	FLAT WASHER	RONDELLE PLATE
47	000.1111.06.6.3	1	RONDELLA ELASTICA	SPRING WASHER	RONDELLE ELASTIQUE
48	000.1013.06.2.3	1	DADO ESAGONALE	HEXAGON NUT	ECROU HEXAGONAL
49	171.82.104.0.00	1	FILTRO OLIO	OIL FILTER	FILTRE HUILE
50	000.5607.44.1.0	1	GUARNIZIONE AD "O"	O-RING	O-RING
51	211.06.006.0.00	1	COPERCHIO FILTRO	FILTER COVER	COUVERCLE FILTRE
52	000.1101.06.4.3	2	RONDELLA PIANA	FLAT WASHER	RONDELLE PLATE
53	000.2156.01.3.3	2	VITE TCEI 6x20	SOCKET HEAD SCREW, 6x20	VIS A TETE CREUSE A SIX PANS 6x20
54	000.5605.02.0.0	1	GUARNIZIONE	GASKET	JOINT
55	199.09.022.1.00	1	TAPPO MAGNETICO	MAGNETIC PLUG	BOUCHON MAGNETIQUE
56	000.1011.05.2.3	2	DADO ESAGONALE	HEXAGON NUT	ECROU HEXAGONAL
57	000.1106.05.4.3	2	RONDELLA PIANA	FLAT WASHER	RONDELLE PLATE
58	216.02.006.0.00	1	GUARNIZIONE	GASKET	JOINT



COPERCHI CARTER
ENGINE CASE COVER
COUVERCLES CARTER

FIG. 4
Edizione 1a-0176
Issue Edition
REV.



T.P.S. 126-6

SEGNALAZIONI DI VALIDITA'
Usage code
Indications de validité



COPERCHI CARTER
ENGINE CASE COVER
COUVERCLES CARTER

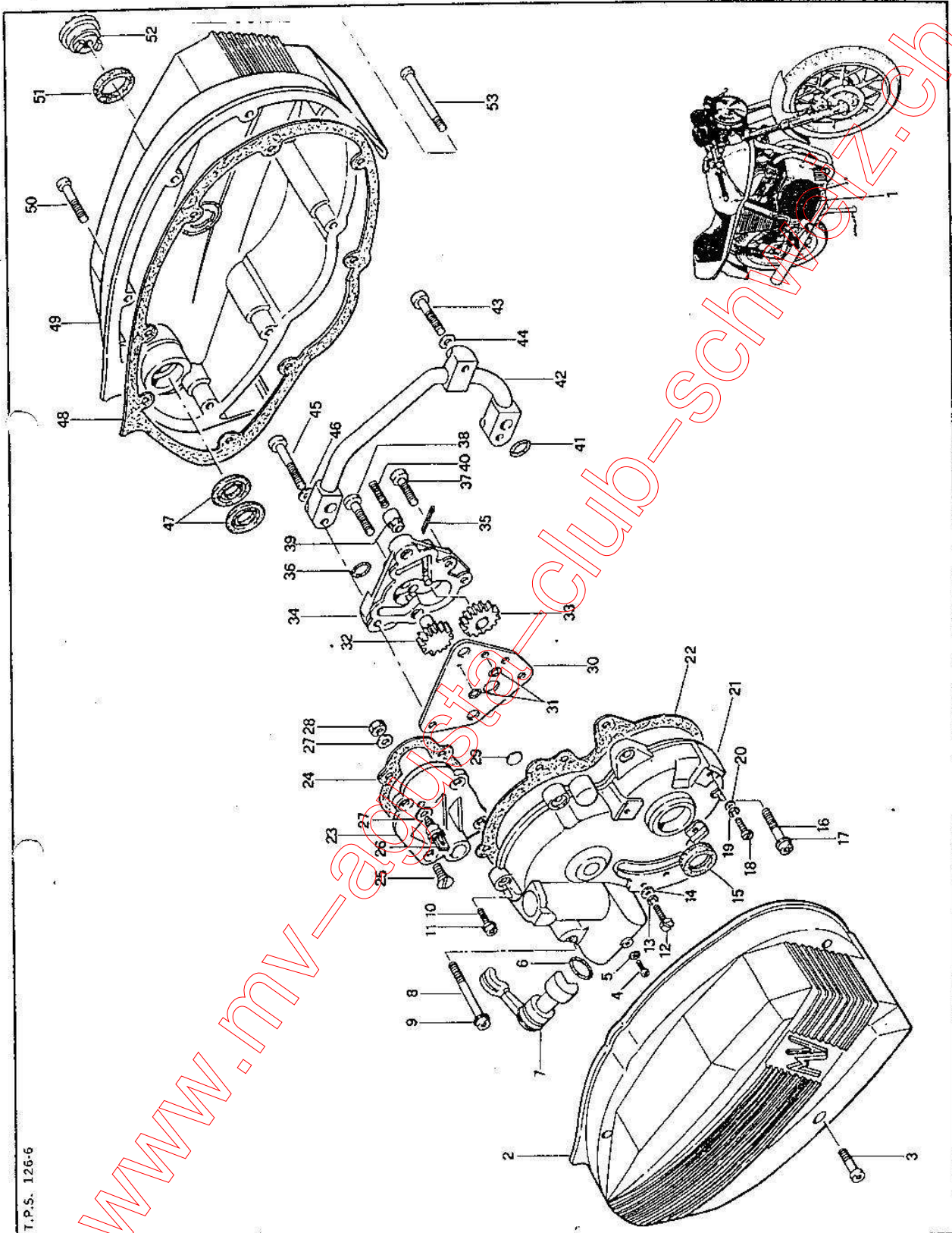
FIG. 4
Edizione 1a-0176
Issue Edition
REV.

No.	No. DI ORDINAZIONE PART NUMBER No. DE COMMANDE	Q.tà Q.ty Q.té	DENOMINAZIONE	NOMENCLATURE	DENOMINATION
1	216.02.000.0.00	NF	GRUPPO COPERCHI CARTER	ENGINE CASE COVER ASSY	GROUPE COUVERCLES CARTER
2	216.02.004.0.00	1	COPERCHIO DESTRO	R.H. COVER	COUVERCLE DROIT
3	000.2160.02.3.3	3	VITE TCEI 6x35	SOCKET HEAD SCREW, 6x35	VIS A TETE CREUSE A SIX PANS 6x35
4	000.5517.00.0.0	1	VITE	SCREW	VIS
5	000.1126.11.0.0	1	RONDELLA IN FIBRA	FIBER WASHER	RONDELLE EN FIBRE
6	000.5600.20.1.0	1	GUARNIZIONE AD "O"	O-RING	O-RING
7	213.07.011.0.00	1	LEVA FRIZIONE	CLUTCH COVER	LEVIER D'EMBRAYAGE
8	000.2165.01.3.3	1	VITE TCEI 6x60	SOCKET HEAD SCREW, 6x60	VIS A TETE CREUSE A SIX PANS 6x35
9	000.1125.16.0.0	1	RONDELLA PIANA (ALLUMINIO)	FLAT WASHER (ALUMINIUM)	RONDELLE PLATE (ALUMINIUM)
10	000.2156.01.3.3	5	VITE TCEI 6x20	SOCKET HEAD SCREW, 6x20	VIS A TETE CREUSE A SIX PANS 6x20
11	000.1125.16.0.0	5	RONDELLA PIANA (ALLUMINIO)	FLAT WASHER (ALUMINIUM)	RONDELLE PLATE (ALUMINIUM)
12	000.2706.01.1.1	2	VITE	SCREW	VIS
13	000.1111.05.6.3	2	RONDELLA ELASTICA	SPRING WASHER	RONDELLE ELASTIQUE
14	000.1101.05.4.3	2	RONDELLA PIANA	FLAT WASHER	RONDELLE PLATE
15	000.5603.34.0.1	1	ANELLO DI TENUTA	GASKET	BAGUE D'ETANCHEITE
16	000.2160.01.3.3	1	VITE TCEI 6x35	SOCKET HEAD SCREW, 6x35	VIS A TETE CREUSE A SIX PANS 6x35
17	000.1125.16.0.0	1	RONDELLA PIANA (ALLUMINIO)	FLAT WASHER (ALUMINIUM)	RONDELLE PLATE (ALUMINIUM)
18	000.2658.01.1.1	3	VITE	SCREW	VIS
19	000.1111.04.6.3	3	RONDELLA ELASTICA	SPRING WASHER	RONDELLE ELASTIQUE
20	000.1103.04.4.3	3	RONDELLA PIANA	FLAT WASHER	RONDELLE PLATE
21	216.02.007.0.00	1	COPERCHIO INGRANAGGI CAMBIO	GEARBOX COVER	COUVERCLE ENGRENA- GES BOITE DE VITESSES
22	211.02.012.0.00	1	GUARNIZIONE	GASKET	JOINT
23	216.02.010.0.00	1	COPERCHIO SELETTORE	SELECTOR COVER	COUVERCLE SELECTEUR
24	211.02.022.0.00	1	GUARNIZIONE	GASKET	JOINT
25	000.3228.01.3.3	3	VITE 6x16	SCREW, 6x16	VIS 6x16
26	216.09.005.0.00	1	INTERRUPTORE FOLLE	NEUTRAL SWITCH	INTERRUPTEUR POINT MORT
27	000.1108.06.6.3	2	RONDELLA ONDULATA	CORRUGATED WASHER	RONDELLE ONDULEE
28	216.09.006.0.00	1	DADO ESAGONALE	HEXAGON NUT	ECROU HEXAGONAL
29	132.14.082.0.00	1	RONDELLA DI CHIUSURA	CHECK WASHER	RONDELLE D'ARRET
30	211.06.004.0.00	1	BASE POMPA	PUMP BASE	BASE POMPE
31	000.5600.04.1.0	2	GUARNIZIONE AD "O"	O-RING	O-RING
32	211.06.002.0.00	1	INGRANAGGIO CONDOTTO	DRIVEN GEAR	ENGRENAGE CONDUIT
33	211.06.001.0.00	1	INGRANAGGIO CONDUTTORE	DRIVING GEAR	ENGRENAGE CONDUCTEUR
34	211.06.003.0.00	1	CORPO POMPA	PUMP BODY	CORPS DE POMPE
35	000.1131.18.2.0	1	COPIGLIA 1,8x20	COTTER PIN, 1,8x20	COUPILLE 1,8x20
36	000.5600.13.1.0	1	GUARNIZIONE AD "O"	O-RING	O-RING
37	000.2156.01.3.3	2	VITE TCEI 6x20	SOCKET HEAD SCREW, 6x20	VIS A TETE CREUSE A SIX PANS 6x20
38	000.2159.01.3.3	2	VITE TCEI 6x30	SOCKET HEAD SCREW, 6x30	VIS A TETE CREUSE A SIX PANS 6x30
39	213.06.012.0.00	1	VALVOLA DI RITEGNO	CHECK VALVE	SOUPAPE DE RETENUE



COPERCHI CARTER
ENGINE CASE COVER
COUVERCLES CARTER

FIG. 4
Edizione 1a-0176
Issue Edition
REV.



T.P.S. 126-6

SEGNALAZIONI DI VALIDITA'
Usage code
Indications de validité



COPERCHI CARTER
ENGINE CASE COVER
COUVERCLES CARTER

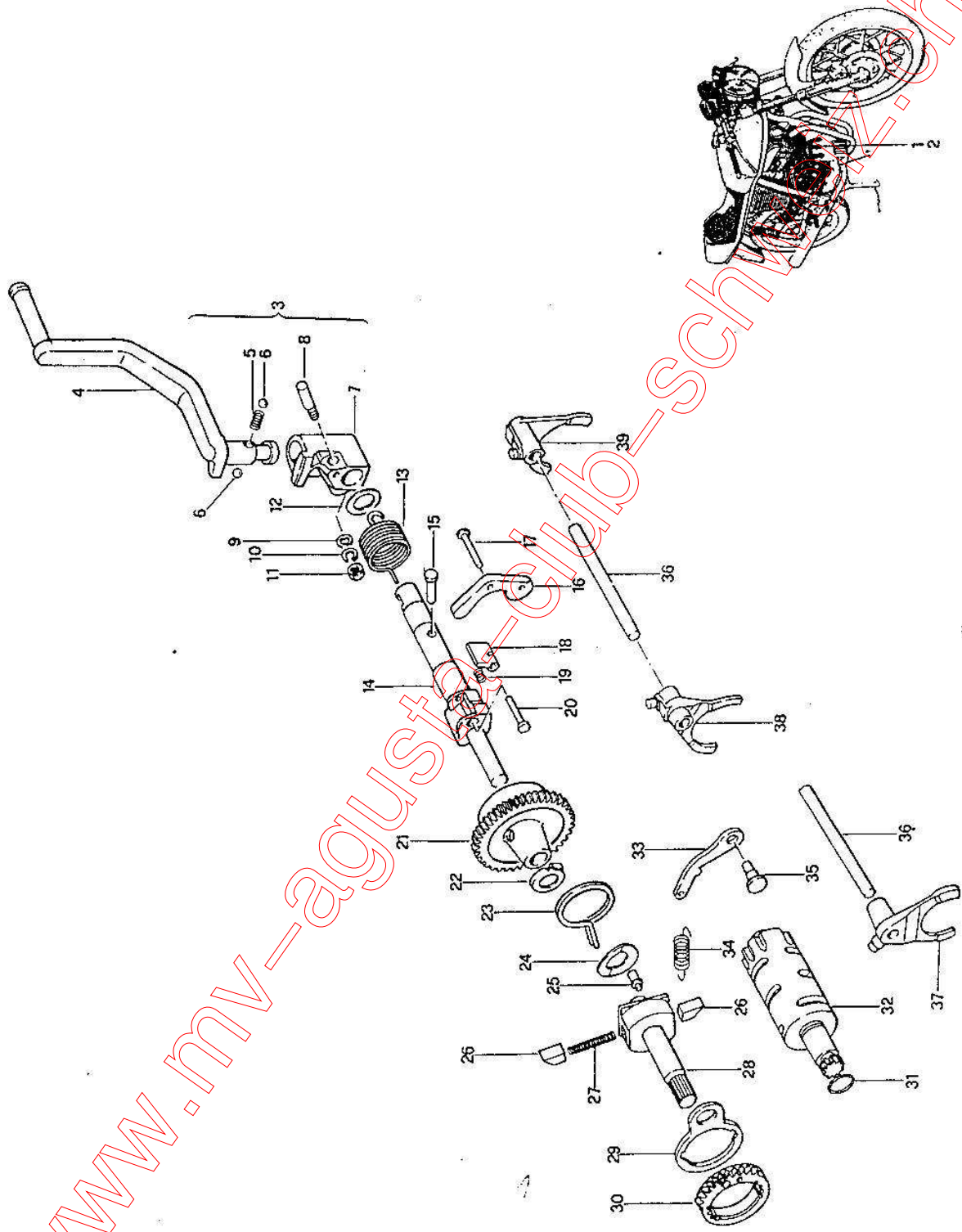
FIG. 4
Edizione Issue 1a-0176
Edition Edition
REV.

No.	No. DI ORDINAZIONE PART NUMBER No. DE COMMANDE	Q.tà Q.ty Q.té	DENOMINAZIONE	NOMENCLATURE	DENOMINATION
40	199.09.014.1.00	1	MOLLA	SPRING	RESSORT
41	000.5600.18.1.0	1	GUARNIZIONE AD "O"	O-RING	O-RING
42	211.06.005.0.80	1	TUBO COMPLETO	PIPE ASSY	TUYAU COMPLET
43	000.2160.01.3.3	2	VITE TCEI 6x35	SOCKET HEAD SCREW, 6x35	VIS A TETE CREUSE A SIX PANS 6x35
44	000.1101.06.4.3	2	RONDELLA PIANA	FLAT WASHER	RONDELLE PLATE
45	000.2162.01.3.3	1	VITE TCEI 6x45	SOCKET HEAD SCREW, 6x45	VIS A TETE CREUSE A SIX PANS 6x45
46	000.1101.06.4.3	1	RONDELLA PIANA	FLAT WASHER	RONDELLE PLATE
47	125.08.090.1.01	2	ANELLO DI TENUTA	GASKET	BAGUE D'ETANCHEITE
48	211.02.006.0.00	1	GUARNIZIONE	GASKET	JOINT
49	216.02.005.0.00	1	COPERCHIO SINISTRO	L.H. COVER	COUVERCLE GAUCHE
50	000.2160.02.3.3	7	VITE TCEI 6x35	SOCKET HEAD SCREW, 6x35	VIS A TETE CREUSE A SIX PANS 6x35
51	216.02.016.0.00	1	GUARNIZIONE TAPPO	CAP GASKET	JOINT BOUCHON
52	216.02.008.0.00	1	TAPPO REGISTRO FRIZIONE	CLUTCH ADJUSTING CAP	BOUCHON DE REGLAGE EMBAYAGE
53	000.2167.02.3.3	1	VITE TCEI 6x70	SOCKET HEAD SCREW, 6x70	VIS A TETE CREUSE A SIX PANS 6x70



AVVIAMENTO - SELETORE
STARTER - SELECTOR
DEMARRAGE - SELECTEUR

FIG. 5
Edizione 1a-0176
Issue Edition
REV.



T.P.S. 126-6

SEGNALAZIONI DI VALIDITA'
Usage code
Indications de validité



AVVIAMENTO-SELETTORE
STARTER-SELECTOR
DEMARRAGE-SELECTEUR

FIG. 5
Edizione 1950
Edition 1950
REV.

No.	No. DI ORDINAZIONE PART NUMBER No. DE COMMANDE	Q.tà Q.ty Q.té	DENOMINAZIONE	NOMENCLATURE	DENOMINATION
1	216.10.000.0.00	NF	GRUPPO AVVIAMENTO	STARTER ASSY	GROUPE DEMARRAGE
2	216.09.000.0.00	NF	GRUPPO SELETTORE	SELECTOR ASSY	GROUPE SELECTEUR
3	213.10.001.0.80	1	PEDALE AVVIAMENTO COMPLETO DI:	STARTING PEDAL, C/W:	PEDALE DE DEMARRAGE COMPLET DE:
4	216.10.003.0.00	1	. PEDALE AVVIAMENTO	. STARTING PEDAL	. PEDALE DE DEMARRAGE
5	213.10.004.0.00	1	. MOLLA	. SPRING	. RESSORT
6	000.6397.06.1.0	2	. SFERA ϕ 5,5	. BALL. DIA. 5,5	. BILLE ϕ 5,5
7	213.10.002.0.00	1	. BLOCCHETTO PEDALE	. PEDAL BLOCK	. CRAN PEDALE
8	000.5531.00.3.7	1	BIETTA	KEY	GOUJON
9	000.1101.06.4.3	1	RONDELLA PIANA	FLAT WASHER	RONDELLE PLATE
10	000.1111.06.6.3	1	RONDELLA ELASTICA	SPRING WASHER	RONDELLE ELASTIQUE
11	000.1011.06.2.3	1	DADO ESAGONALE	HEXAGON NUT	ECROU HEXAGONAL
12	000.1125.39.0.0	1	RONDELLA RITEGNO GUARNIZIONE	GASKET LOCK WASHER	RONDELLE D'ARRET JOINT
13	125.08.074.0.00	1	MOLLA ALBERO AVVIAMENTO	STARTING SHAFT	RESSORT ARBRE DEMARRAGE
14	211.10.002.0.00	1	ALBERO AVVIAMENTO	STARTING SHAFT	ARBRE DEMARRAGE
15	000.5107.00.1.3	1	SPINA FERMO MOLLA	SPRING SET PIN	GOUJON D'ARRET RESSORT
16	125.08.200.0.00	1	PIASTRINA	PLATE	PLAQUETTE
17	000.1133.07.2.2	2	RIBATTINO ϕ 4x22	RIVET, DIA. 4x22	RIVET ϕ 4x22
18	148.47.157.0.00	1	SALTERELLO AVVIAMENTO	STARTING DETENT	DENT D'ARRET DEMARRAGE
19	148.47.158.0.00	1	MOLLA SALTERELLO	DETENT SPRING	RESSORT DENT D'ARRET
20	143.31.116.0.00	1	PERNO SALTERELLO	DETENT PIN	GOUJON DENT D'ARRET
21	211.10.001.0.00	1	INGRANAGGIO AVVIAMENTO	STARTING GEAR	ENGRENAGE DEMARRAGE
22	129.11.028.0.00	1	RONDELLA DI SPALLAMENTO	THRUST WASHER	RONDELLE DE BUTEE
23	125.08.071.0.00	1	MOLLA ALBERO SELETTORE	SELECTOR SHAFT SPRING	RESSORT ARBRE SELECTEUR
24	216.09.003.0.00	1	RONDELLA ONDULATA	CORRUGATED WASHER	RONDELLE ONDULEE
25	132.14.156.0.00	1	PIOLO	PIN	GOUJON
26	125.08.069.0.00	2	SALTERELLO SELETTORE	SELECTOR DETENT	DENT D'ARRET SELECTEUR
27	125.08.065.0.00	1	MOLLA SALTERELLO	DETENT SPRING	RESSORT DENT D'ARRET
28	216.09.002.0.80	1	ALBERO SELETTORE	SELECTOR SHAFT	ARBRE SELECTEUR
29	211.09.011.0.00	1	PIASTRINA RICHIAMO SALTERELLO	DETENT RETURN PLATE	PLAQUETTE DE RAPPEL DENT D'ARRET
30	216.09.001.0.00	1	SELETTORE CAMMA	CAM SELECTOR	SELECTEUR CAME
31	000.5600.16.1.0	1	GUARNIZIONE AD "O"	O-RING	O-RING
32	211.09.005.0.00	1	CAMMA CAMBIO	GEARBOX CAM	CAME BOITE DE VITESSE
33	136.19.367.1.0	1	LEVA FERMO CAMMA	CAM LOCK LEVER	LEVIER D'ARRET CAME
34	136.19.152.0.00	1	MOLLA LEVA FERMO	LOCK LEVER SPRING	RESSORT LEVIER D'ARRET
35	161.70.138.0.00	1	PERNO LEVA	LEVER PIN	GOUJON LEVIER
36	211.09.004.0.00	2	PERNO FORCELLINO	FORK PIN	GOUJON FOURCHETTE
37	211.09.002.0.00	1	FORCELLINO 1a E 3a V.	FORK, 1st AND 3rd GEARS	FOURCHETTE 1ère ET 3ème VITESSE

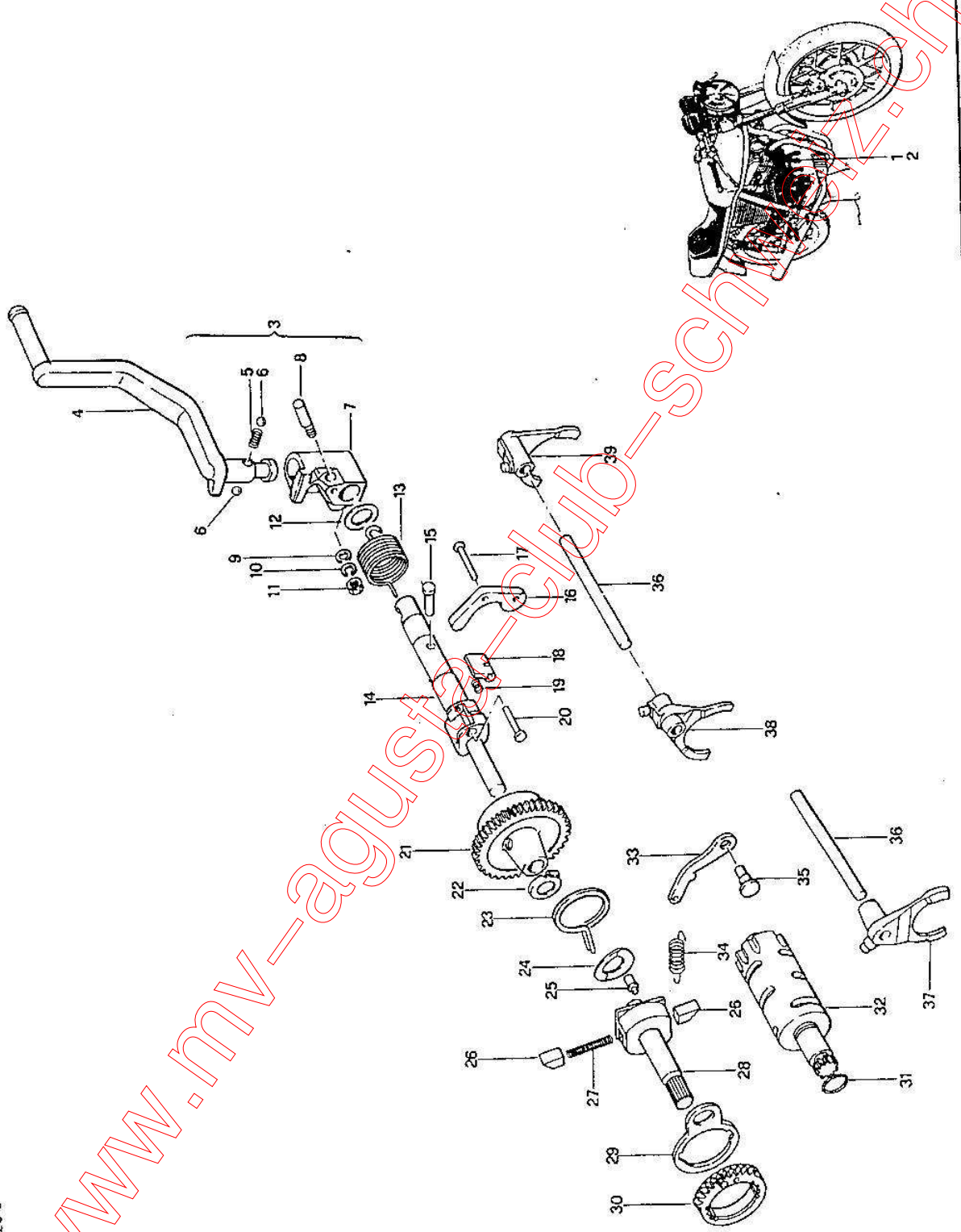
2
10

www.garrettclub.com



AVVIAMENTO - SELETTORE
STARTER - SELECTOR
DEMARRAGE - SELECTEUR

FIG. 5
Edizione 1a-0176
Issue Edition
REV.



T.P.S. 126-6

SEGNALAZIONI DI VALIDITA'
Usage code
Indications de validité



AVVIAMENTO-SELETTORE
STARTER-SELECTOR
DEMARRAGE-SELECTEUR

FIG. 5
Edizione Issue Edition 1a-0176
REV.

No.	No. DI ORDINAZIONE PART NUMBER No. DE COMMANDE	Q.tà Q.ty Q.té	DENOMINAZIONE	NOMENCLATURE	DENOMINATION
38	211.09. ⁰⁰³ 0.00	1	FORCELLINO 4a E 5a V.	FORK, 4th AND 5th GEARS	FOURCHETTE 4ème ET 5ème VITESSE
39	211.09.001.0.00	1	FORCELLINO 2a V.	FORK, 2nd GEAR	FOURCHETTE 2ème VITESSE
			★ L'ALBERO SELETTORE VIENE FORNITO COMPLETO DEL PIOLO N. 132.14.156.0.00	★ THE SELECTOR SHAFT IS SUPPLIED COMPLETE WITH PIN N. 132.14.156.0.00	★ L'ARBRE SELECTEUR EST LIVRE COMPLET DU GOUJON N. 132.14.156.0.00

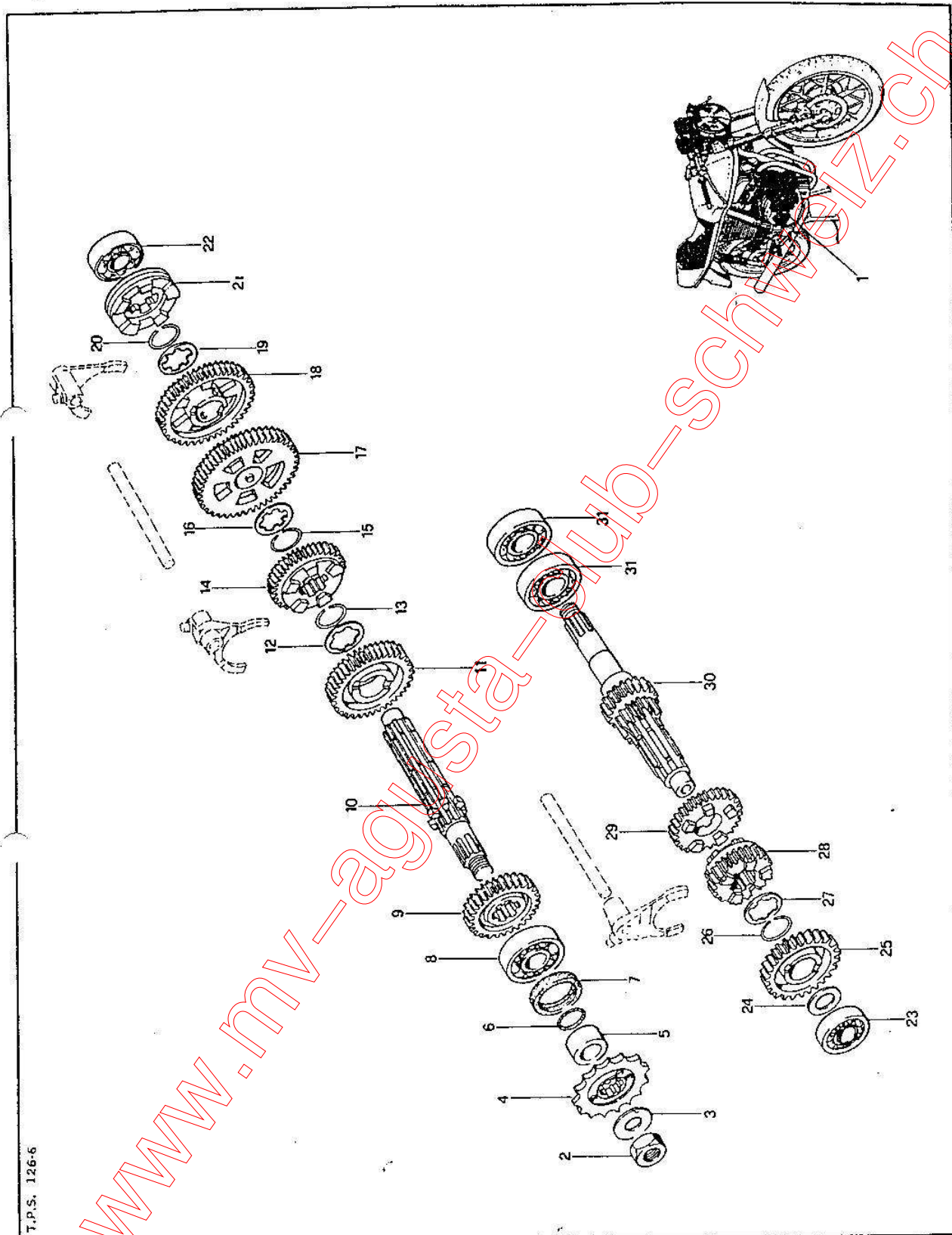
www.mv-agusta-club-schweizer



CAMBIO
GEAR BOX
BOITE DE VITESSES

FIG. 6

Edizione 1a-0176
Issue Edition
REV.



T.P.S. 126-6

SEGNALAZIONI DI VALIDITA'
Usage code
Indications de validité



CAMBIO
GEAR BOX
BOITE DE VITESSES

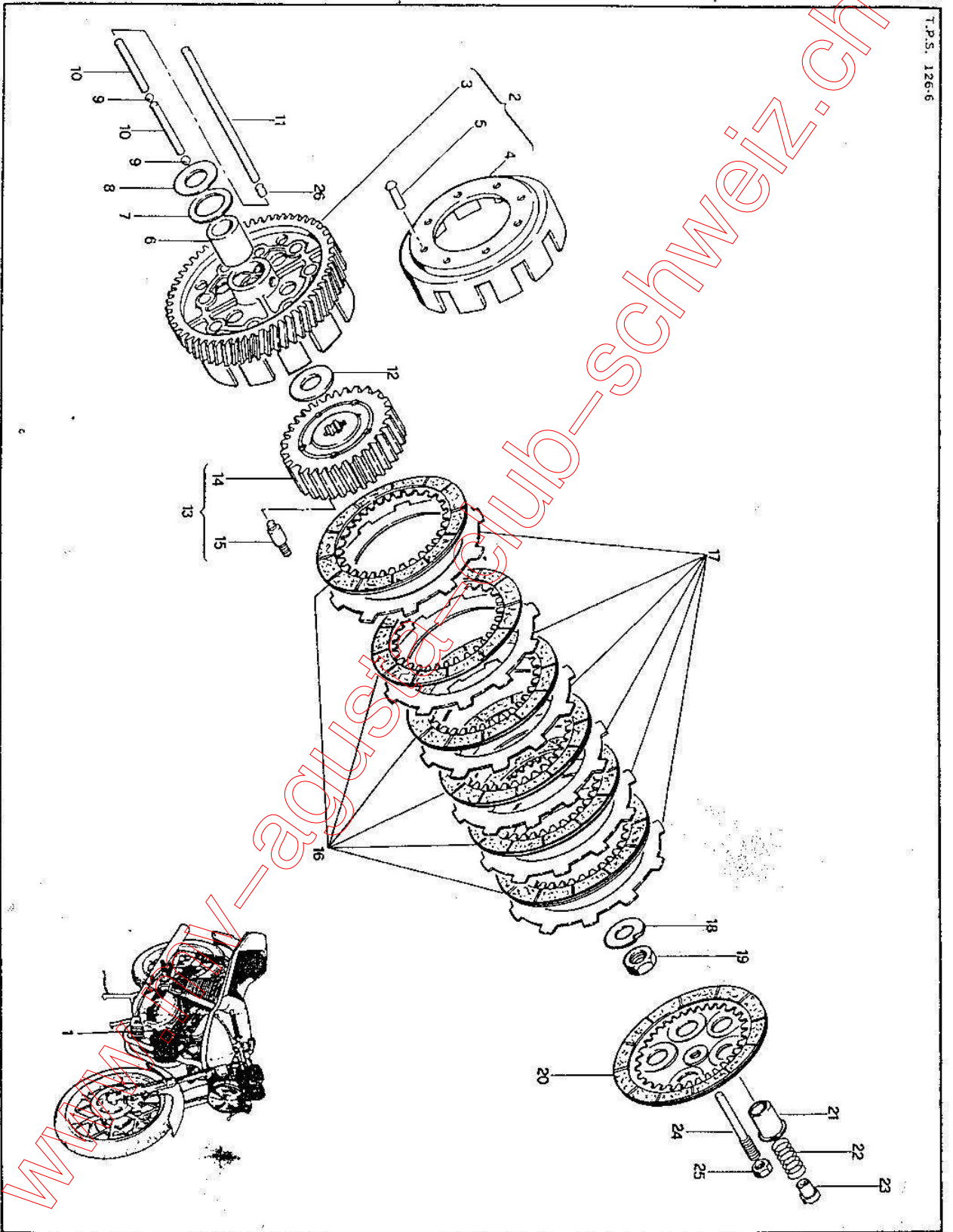
FIG. 6
Edizione Issue 1a-0176
Edition
REV.

No.	No. DI ORDINAZIONE PART NUMBER No. DE COMMANDE	Q.tà Q.ty Q.té	DENOMINAZIONE	NOMENCLATURE	DENOMINATION
1	216.08.000.0.00	NF	GRUPPO CAMBIO	GEARBOX ASSY	GRUPE BOITE DE VITESSES
2	000.1014.14.2.3	1	DADO ESAGONALE	HEXAGON NUT	ECROU HEXAGONAL
3	000.1125.60.0.0	1	RONDELLA PIANA	FLAT WASHER	RONDELLE PLATE
4	211.08.021.0.01	1	PIGNONE CATENA (2 = 15)	CHAIN PINION (2 = 15)	PIGNON CHAÎNE (2 = 15)
5	211.08.020.0.00	1	DISTANZIALE	SPACER	ENTRETOISE
6	000.5607.08.1.0	1	GUARNIZIONE AD "C"	O-RING	O-RING
7	000.5603.36.0.1	1	ANELLO DI TENUTA	GASKET	BAGUE D'ETANCHEITE
8	000.5735.01.1.3	1	CUSCINETTO DESTRO 20x47x14	R.H. BEARING, 20x47x14	ROULEMENT DROIT 20x47x14
9	211.08.016.0.00	1	INGRANAGGIO 5a SEC.	5th DRIVEN GEAR	PIGNON 5ème V.S.
★10	211.08.010.0.00	1	ALBERO SECONDARIO	DRIVEN SHAFT	ARBRE SECONDAIRE
●11	211.08.015.0.00	1	INGRANAGGIO 3a SEC.	3rd DRIVEN GEAR	PIGNON 3ème V.S.
■—	216.08.004.0.00	1	INGRANAGGIO 3a SEC.	3rd DRIVEN GEAR	PIGNON 3ème V.S.
12	199.06.005.0.00	1	RONDELLA RITEGNO	LOCK WASHER	RONDELLE DE RETENUE
13	151.51.063.0.00	1	ANELLO ELASTICO	SPRING RING	BAGUE ELASTIQUE
●14	211.08.014.0.00	1	INGRANAGGIO 4a SEC.	4th DRIVEN GEAR	PIGNON 4ème V.S.
■—	216.08.005.0.00	1	INGRANAGGIO 4a SEC.	4th DRIVEN GEAR	PIGNON 4ème V.S.
15	151.51.063.0.00	1	ANELLO ELASTICO	SPRING RING	BAGUE ELASTIQUE
16	199.06.005.0.00	1	RONDELLA RITEGNO	LOCK WASHER	RONDELLE DE RETENUE
17	211.08.013.0.00	1	INGRANAGGIO 1a SEC.	1st DRIVEN GEAR	PIGNON 1ère V.S.
18	211.08.012.0.00	1	INGRANAGGIO 2a SEC.	2nd DRIVEN GEAR	PIGNON 2ème V.S.
19	199.06.005.0.00	1	RONDELLA RITEGNO	LOCK WASHER	RONDELLE DE RETENUE
20	151.51.063.0.00	1	ANELLO ELASTICO	SPRING RING	BAGUE ELASTIQUE
21	211.08.011.0.00	1	INNESTO 2a SEC.	2nd DRIVEN COUPLING	PIGNON 2ème V.S.
22	000.5734.01.1.2	1	CUSCINETTO SINISTRO 17x40x18	L.H. BEARING, 17x40x18	ROULEMENT GAUCHE 17x40x18
23	000.5734.01.1.2	1	CUSCINETTO DESTRO 17x40x18	R.H. BEARING, 17x40x18	ROULEMENT DROIT 17x40x18
24	171.82.186.0.05	1	RONDELLA	WASHER	RONDELLE
●25	211.08.004.0.00	1	INGRANAGGIO 5a PRIM.	5th DRIVE GEAR	PIGNON 5ème VITESSE
■—	210.08.003.0.00	1	INGRANAGGIO 5a PRIM.	5th DRIVE GEAR	PIGNON 5ème VITESSE
26	000.5071.24.0.0	1	ANELLO ELASTICO	SPRING RING	BAGUE ELASTIQUE
27	199.06.005.0.00	1	RONDELLA RITEGNO	LOCK WASHER	RONDELLE DE RETENUE
●28	211.08.003.0.00	1	INGRANAGGIO	3rd DRIVE SLIDING GEAR	PIGNON 3ème VITESSE
■—	216.08.002.0.00	1	INGRANAGGIO	3rd DRIVE SLIDING GEAR	PIGNON 3ème VITESSE
●29	211.08.002.0.00	1	INGRANAGGIO 4a PRIM.	4th DRIVE GEAR	PIGNON 4ème VITESSE
■—	216.08.001.0.00	1	INGRANAGGIO 4a PRIM.	4th DRIVE GEAR	PIGNON 4ème VITESSE
★30	211.08.001.0.00	1	ALBERO PRIMARIO	DRIVE SHAFT	ARBRE PRIMAIRE
31	000.5735.01.1.3	2	CUSCINETTO SINISTRO 20x47x14	L.H. BEARING, 20x47x14	ROULEMENT GAUCHE 20x47x14

★ NOTA: nelle richieste degli alberi completi di ingranaggi citare i seguenti numeri:
● 211.08.001.0.80 albero primario completo di ingranaggi
■ 216.08.006.0.80 albero primario completo di ingranaggi
● 211.08.010.0.80 albero secondario completo di ingranaggi
■ 216.08.007.0.80 albero secondario completo di ingranaggi
● Vale fino a matricola motore n. 1150
■ Vale da matricola motore n. 1151

★ NOTE: when requesting shafts complete with gears, please mention following reference nos.:
● 211.08.001.0.80 drive shaft complete with gears
■ 216.08.006.0.80 drive shaft complete with gears
● 211.08.010.0.80 driven shaft complete with gears
■ 216.08.007.0.80 driven shaft complete with gears
● Valid up to engine serial n. 1150
■ Valid from engine serial n. 1151

★ NOTE: dans vos commandes d'arbres complets de pignons, prière mentionner les suivants numéros de référence:
● 211.08.001.0.80 arbre primaire complet de pignons
■ 216.08.006.0.80 arbre primaire complet de pignons
● 211.08.010.0.80 arbre secondaire complet de pignons
■ 216.08.007.0.80 arbre secondaire complet de pignons
● Valide jusqu'au moteur n. matr. 1150
■ Valide à partir du moteur n. matr. 1151



FRIZIONE
CLUTCH
EMBRAYAGE

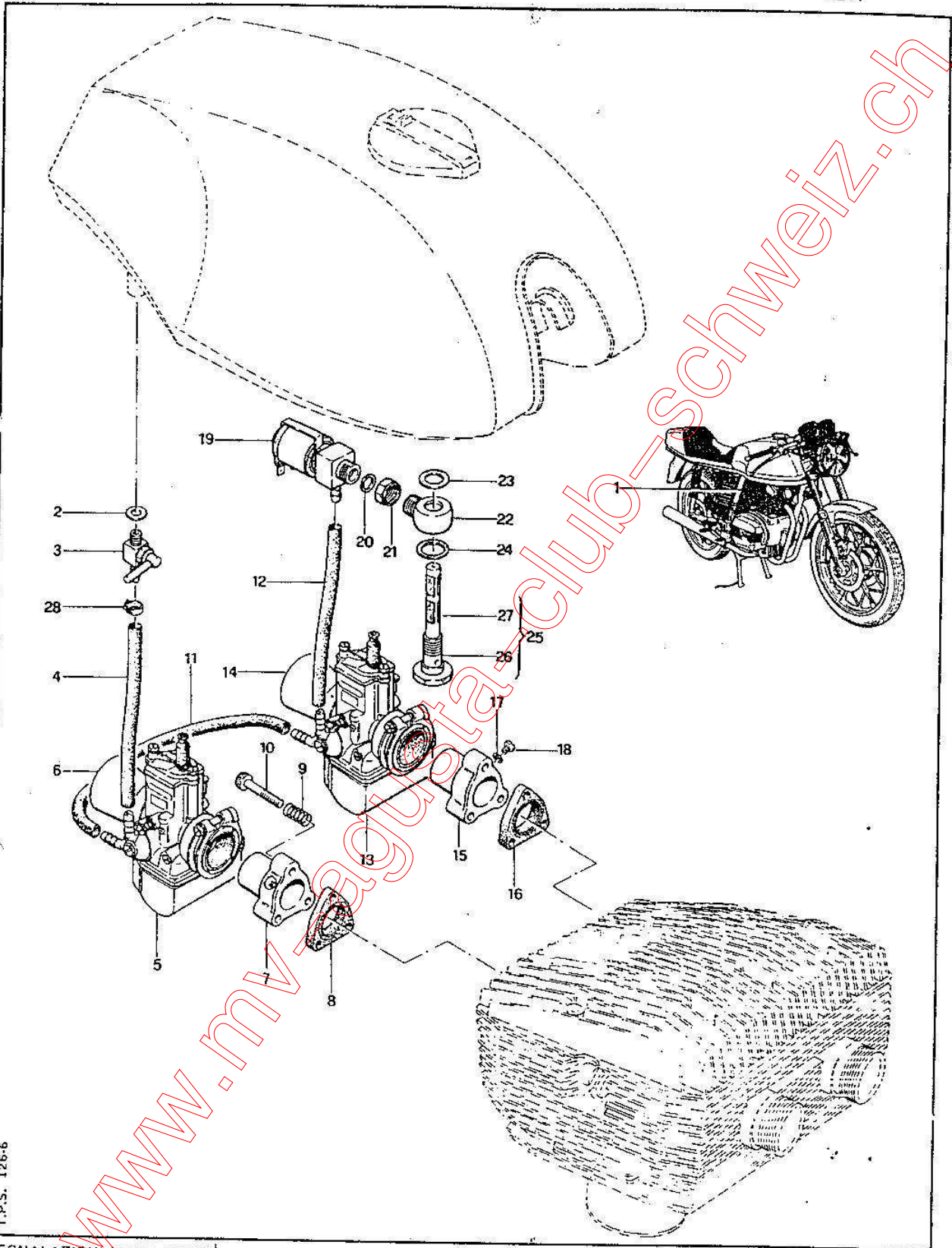




FRIZIONE
CLUTCH
EMBRAYAGE

FIG. 7
Edizione 1a-0176
Issue
Edition
REV.

No.	No. DI ORDINAZIONE PART NUMBER No. DE COMMANDE	Q.tà Q.ty Q.té	DENOMINAZIONE	NOMENCLATURE	DENOMINATION
1	216.07.000.0.00	NF	GRUPPO FRIZIONE	CLUTCH ASSY	GRUPE EMBRAYAGE
2	211.07.001.0.80	1	INGRANAGGIO FRIZIONE COMPLETO DI:	CLUTCH GEAR, C/W:	ENGRANAGE EMBRAYAGE COMPLET D
3	211.07.001.0.00	1	. INGRANAGGIO	. GEAR	ENGRENAGE
4	171.82.453.0.00	1	. CUSTODIA FRIZIONE	. CLUTCH HOUSING	GAINÉ EMBRAYAGE
5	000.1133.08.2.2	8	. RIBATTINO	. RIVET	. RIVET
6	211.07.002.0.00	1	BOCCOLA DISTANZIALE	SPACER BUSHING	DOUILLE ENTRETOISE
7	000.1125.67.0.0	1	RONDELLA RASAMENTO SP. 1,1 mm.	SHIM - THICKNESS 1.1 mm.	RONDELLE DE REGLAGE EPAISS. 1,1 mm.
8	000.1125.66.0.0	1	RONDELLA RASAMENTO SP. 1,2 mm.	SHIM - THICKNESS 1.2 mm.	RONDELLE DE REGLAGE EPAISS. 1.2 mm.
9	000.6397.05.1.0	2	RONDELLA FRA CUSTODIA E BOCCOLA	WASHER BETWEEN HOUSING AND BUSHING	RONDELLE ENTRE GAINÉ ET DOUILLE
10	171.82.456.0.00	2	SFERA	BALL	BILLE
11	211.07.010.0.00	1	ASTA CENTRALE	CENTER ROD	TIGE CENTRALE
12	000.1125.66.0.00	1	ASTA ESTERNA	OUTER ROD	TIGE EXTERIEURE
13	211.07.003.0.80	1	RONDELLA FRA CUSCINETTO E BOCCOLA	WASHER BETWEEN BEARING AND BUSHING	RONDELLE ENTRE ROULEMENT ET DOUILLE
14	211.07.003.0.00	1	ROCCHETTO FRIZIONE COMPLETO DI:	CLUTCH SPROCKET, C/W:	PIGNON EMBRAYAGE COMPLET DE:
15	211.07.004.0.00	5	. ROCCHETTO	. SPROCKET	. PIGNON
16	211.07.009.0.01	6	. COLONNINA	. COLUMN	. AXE
17	171.82.458.0.00	6	DISCO CONDOTTO RIVESTITO	DRIVEN DISC	DISQUE CONDUIT
18	000.1125.60.0.00	1	DISCO CONDUTTORE	DRIVE DISC	DISQUE CONDUCTEUR
19	000.1035.00.2.3	1	RONDELLA PIANA	FLAT WASHER	RONDELLE PLATE
20	211.07.012.0.00	1	DADO FISSAGGIO	SPROCKET CHECK NUT	ECROU DE FIXAGE
21	171.82.459.0.00	1	ROCCHETTO	PIGNON	PIGNON
22	199.05.013.0.00	5	DISCO PREMIFRIZIONE	THRUST PLATE	DISQUE EMBRAYAGE
23	169.81.094.1.00	5	FONDELLO PER MOLLA	SPRING CAP	CUVETTE POUR RESSORT
24	169.81.102.1.00	5	MOLLA	SPRING	RESSORT
25	000.1076.01.4.3	1	DADO CHIUSURA MOLLA	SPRING LOCK NUT	ECROU D'ARRET
26	000.6398.17.0.0	1	VITE REGOLAZIONE FRIZIONE	CLUTCH ADJUSTING SCREW	RESSORT VIS DE REGLAGE
		1	DADO ESAGONALE	HEXAGON NUT	EMBRAYAGE
		1	RULLO	ROLLER	ECROU HEXAGONAL GALET



T.P.S. 126-6

SEGNALAZIONI DI VALIDITA'
Usage code
Indications de validité



ALIMENTAZIONE E CARBURATORI
FUEL SYSTEM AND CARBURETOR
CARBURATEURS ET ALIMENTATION

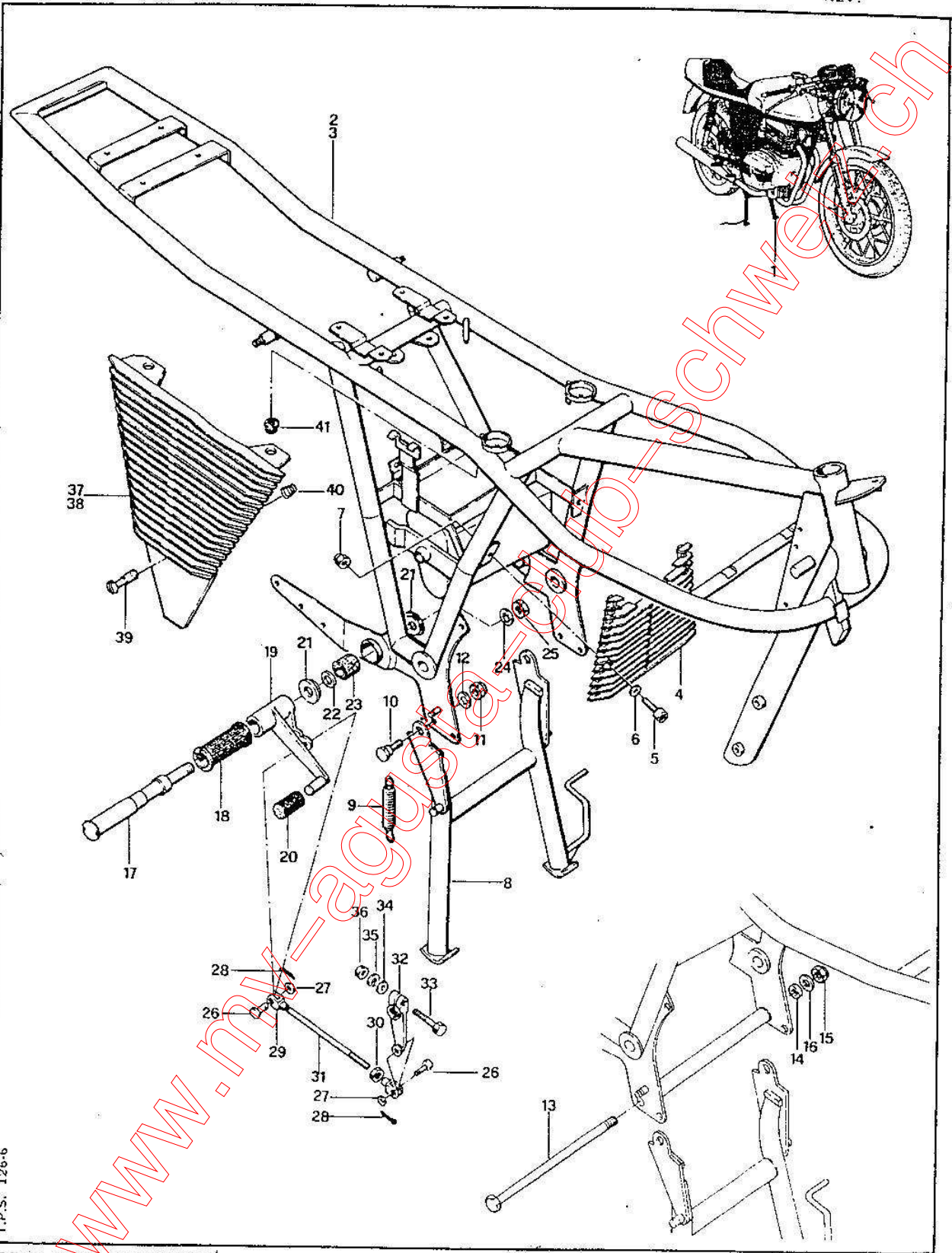
FIG. 8
Edizione Issue 1a-0176
Edition
REV.

No.	No. DI ORDINAZIONE PART NUMBER No. DE COMMANDE	Q.tà Q.ty Q.té	DENOMINAZIONE	NOMENCLATURE	DENOMINATION
1	216.05.000.0.00	NF	GRUPPO CARBURATORI E ALIMENTAZIONE	CARBURETOR ASSY AND FUEL SYSTEM	GROUPE CARBURATEURS ET ALIMENTATION
2	000.1126.03.0.0	1	GUARNIZIONE	GASKET	JOINT
3	000.5306.00.0.0	1	RUBINETTO RISERVA	FUEL STOCK COCK	ROBINET RAVITAILLEMENT
4	000.5551.01.8.5	1	TUBO RISERVA	FUEL STOCK PIPE	TUYAU RAVITAILLEMENT
5	216.05.002.0.02	1	CARBURATORE VHB24BD	CARBURETOR, VHB24BD TYPE	CARBURATEUR VHB24BD
6	211.05.005.0.00	1	CORNETTO PRESA ARIA	AIR INTAKE	PRISE D'AIR
7	216.05.006.0.00	1	RACCORD DESTRO	R.H. UNION	RACCORD DROIT
8	199.04.033.0.00	1	ISOLANTE PER RACCORDO	UNION INSULATOR	ISOLANT POUR RACCORD
9	122.05.035.0.00	6	MOLLA	SPRING	RESSORT
10	000.2161.01.3.3	6	VITE FISSAGGIO	SETSCREW	VIS DE FIXAGE
11	000.5551.01.1.0	1	TUBO BENZINA	FUEL PIPE	TUYAN D'ESSENCE
12	000.5551.01.8.5	1	TUBO BENZINA	FUEL PIPE	TUYAN D'ESSENCE
13	216.05.002.0.01	1	CARBURATORE VHB24BS	CARBURETOR, VHB24BS TYPE	CARBURATEUR VHB24BS
14	211.05.005.0.00	1	CORNETTO PRESA ARIA	AIR INTAKE	PRISE D'AIR
15	216.05.005.0.00	1	RACCORD SINISTRO	L.H. UNION	RACCORD GAUCHE
16	199.04.033.0.00	1	ISOLANTE PER RACCORDO	UNION INSULATOR	ISOLANT POUR RACCORD
17	000.1126.02.0.0	2	RONDELLA FIBRA	FIBER WASHER	RONDELLE EN FIBRE
18	000.2700.01.1.3	2	VITE M5x5 TC	ROUNDHEADED SCREW, M5x5	VIS A TETE CYLINDRIQUE M5x5
19	216.26.058.0.00	1	RUBINETTO ELETTROMAGNETICO	ELECTROMAGNETIC COCK	ROBINET ELECTROMAGNETIQUE
20	000.5309.01.0.2	1	GUARNIZIONE	GASKET	JOINT
21	000.5309.01.0.1	1	DADO BIFILETTATO	DOUBLE-THREADED NUT	ECROU A DEUX FILETS
22	216.26.061.0.00	1	RACCORDO	UNION	RACCORD
23	000.1126.10.0.0	1	RONDELLA IN FIBRA	FIBER WASHER	RONDELLE EN FIBRE
24	216.26.062.0.00	1	RONDELLA IN FIBRA	FIBER WASHER	RONDELLE EN FIBRE
25	216.26.064.0.80	1	VITE CAVA COMPLETA DI:	SCREW ASSY, C/W:	VIS COMPLETE DE:
26	216.26.064.0.00	1	VITE CAVA	SCREW	VIS
27	000.5311.00.0.0	1	FILTRO BENZINA	FUEL FILTER	FILTRE ESSENCE
28	000.5332.01.0.5	1	FASCETTA	CLAMP	RACCORD



TELAIO
FRAME (1st PART)
CADRE (1ère PARTIE)

FIG. 9
Edizione 1a-0176
Issue Edition
REV.



T.P.S. 126-6

SEGNALAZIONI DI VALIDITA'
Usage code
Indications de validité



TELAIO (1a PARTE)
FRAME (1st PART)
CADRE (1ère PARTIE)

FIG. 9
Edizione
Issue 1a-0176
Edition
REV.

No.	No. DI ORDINAZIONE PART NUMBER No. DE COMMANDE	Q.tà Q.ty Q.té	DENOMINAZIONE	NOMENCLATURE	DÉNOMINATION
1	216.20.000.0.00	NF	GRUPPO TELAIO	FRAME ASSY	GROUPE CADRE
● 2	216.20.001.0.80	1	TELAIO	FRAME	CADRE
★ 3	216.20.001.1.80	1	TELAIO	FRAME	CADRE
4	216.21.018.0.00	1	PROTEZIONE CENTRALE BATTERIA	CENTER BATTERY COVER	PROTECTION CENTRALE BATTERIE
5	000.2156.01.3.3	2	VITE FISSAGGIO	SETSCREW	VIS DE FIXAGE
6	000.1101.06.4.3	2	RONDELLA PIANA	FLAT WASHER	RONDELLE PLATE
7	000.1023.06.1.0	2	DADO AUTOBL.	SELF-LOCKING NUT	ECROU DE SURETE
8	216.20.030.0.80	1	CAVALLETTO CENTRALE	CENTER STAND	BEQUILLE CENTRALE
9	199.10.076.0.00	1	MOLLA	SPRING	RESSORT
● 10	000.5542.00.3.3	2	VITE FISS. CAVALLETTO	STAND LOCK SCREW	VIS DE FIXAGE BEQUILLE
● 11	000.1023.08.1.0	2	DADO AUTOBL.	SELF-LOCKING NUT	ECROU DE SURETE
● 12	000.1101.08.4.3	2	RONDELLA PIANA	FLAT WASHER	RONDELLE PLATE
★ 13	216.20.052.0.80	1	PRIGIONIERO FISS. CAV.	STAND LOCK STUD	GOUJON DE FIXAGE BEQUILLE
★ 14	216.20.051.0.00	1	BUSSOLA ROTAZIONE	BUSHING	DOUILLE ROTATION
★ 15	000.1023.08.1.0	1	DADO AUTOBL.	SELF-LOCKING NUT	VIS DE FIXAGE BEQUILLE
★ 16	000.1101.08.4.3	1	RONDELLA PIANA	FLAT WASHER	RONDELLE PLATE
17	216.20.071.0.00	1	PERNO PEDANA	FOOR-REST PIN	GOUJON REPOSE-PIED
18	216.20.073.0.00	1	PEDANA IN GOMMA	RUBBER FOOT-REST	REPOSE-PIED EN CAOUT- CHOU
19	213.20.017.0.00	1	LEVA CAMBIO	GEARBOX LEVER	LEVIER DE CHANGEMENT DE VITESSES
20	136.19.934.0.00	1	PEDALINO GOMMA	RUBBER PEDAL	PEDALE EN CAOUTCHOU
21	216.20.082.0.00	2	RONDELLA DI RITEGNO	LOCK WASHER	RONDELLE DE RETENUE
22	216.20.081.0.00	2	RONDELLA DI PRESSIONE	SET WASHER	RONDELLE DE BUTEE
23	216.20.080.0.00	1	SILENT BLOC	RUBBER BUSHING	DOUILLE ELASTIQUE
24	000.1115.12.3.3	1	RONDELLA DENTATA	TOOTHED WASHER	RONDELLE DENTEE
25	000.1016.12.3.3	1	DADO ESAGONALE	HEXAGON NUT	ECROU HEXAGONAL
26	000.5103.00.3.3	2	SPINA	PIN	GOUJON
27	000.1101.06.4.3	2	RONDELLA PIANA	FLAT WASHER	RONDELLE PLATE
28	000.1131.13.1.5	2	COPIGLIA	COTTER PIN	GOUPILLE
29	199.10.101.0.01	2	FORCELLA	FORK	FOURCHE
30	000.1013.06.2.3	1	DADO ESAGONALE	HEXAGON NUT	ECROU HEXAGONAL
31	216.20.075.0.00	1	ASTA SELETTORE	SELECTOR ROD	TIGE SELECTEUR
32	213.20.020.0.00	1	LEVA SU ALBERO SELETTO- RE	LEVER ON SELECTOR SHAFT	LEVIER SUR L'ARBRE SELECTEUR
33	000.1361.01.3.3	1	VITE TE	HEXAGONAL-HEAD SCREW	VIS A TETE A SIX PANS
34	000.1101.06.4.3	1	RONDELLA PIANA	FLAT WASHER	RONDELLE PLATE
35	000.1111.06.6.3	1	RONDELLA ELASTICA	SPRING WASHER	RONDELLE ELASTIQUE
36	000.1013.06.2.3	1	DADO ESAGONALE	HEXAGON NUT	ECROU HEXAGONAL
37	216.21.019.0.00	1	PROTEZIONE LATERALE DS.	SIDE COVER, R.H.	PROTECTION LATERALE DROITE
38	216.21.020.0.00	1	PROTEZIONE LATERALE SN.	SIDE COVER, L.H.	PROTECTION LATERALE GAUCHE
39	216.21.046.0.00	2	PERNO FISS. PROTEZIONI	COVER LOCK PIN	GOUJON DE FIXAGE PROTECTIONS



TELAIO (1a PARTE)
FRAME (1st PART)
CADRE (1ère PARTIE)

FIG. 9
Edizione 1a-0176
Issue Edition
REV.

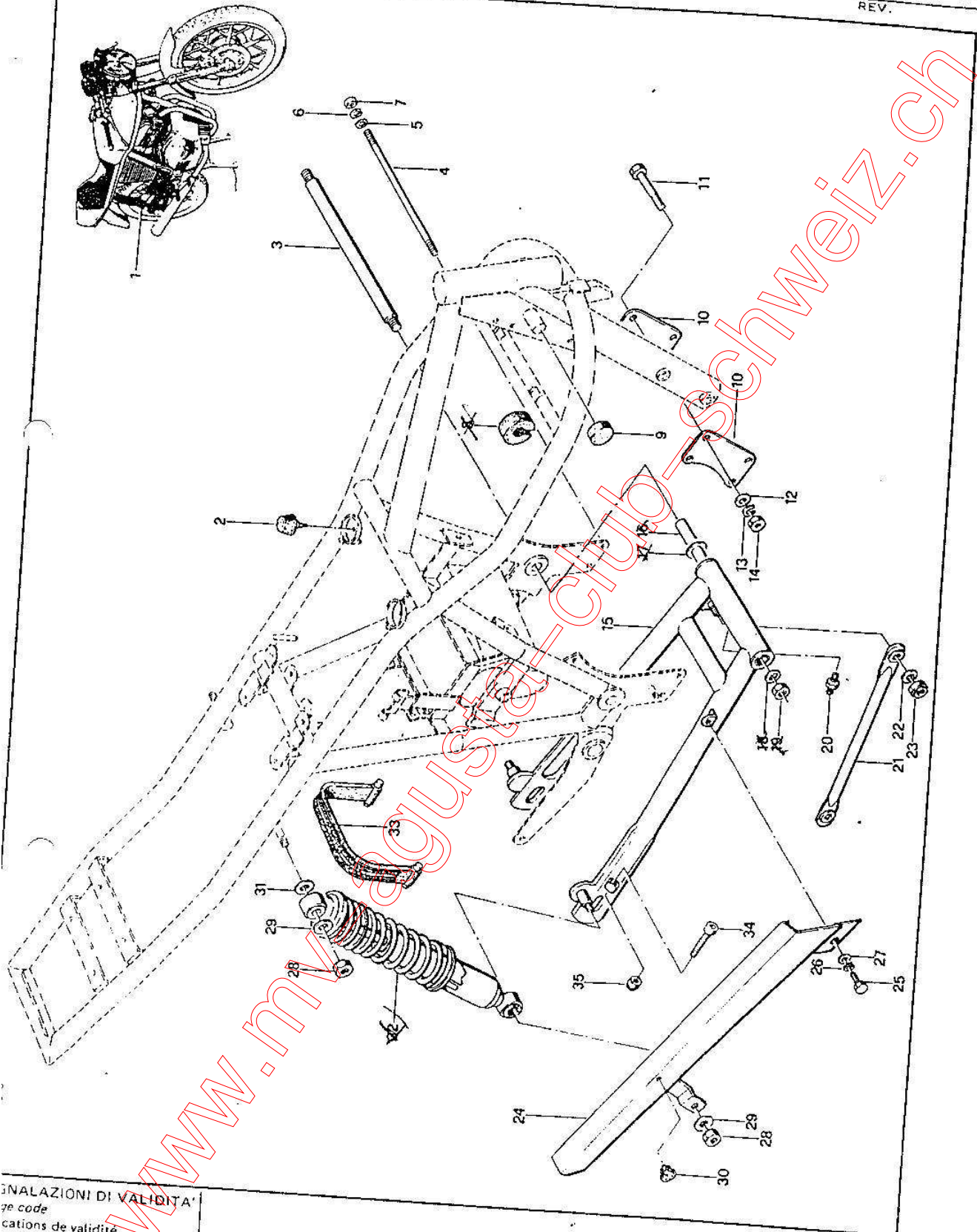
No.	No. DI ORDINAZIONE PART NUMBER No. DE COMMANDE	Q.tà Q.ty Q.té	DENOMINAZIONE	NOMENCLATURE	DENOMINATION
40	21.047.0.00	2	MOLLA PERNO	PIN SPRING	RESSORT GOIJONT
41	000.5402.00.0.0	4	GUIDA SUPERIORE IN GOMMA	UPPER RUBBER GUIDE	GUIDE SUPERIEUR EN CAOUTCHOUC
			● VALE FINO A MATRICOLA TELAIO No. 2160100 ★ VALE DA MATRICOLA TELAIO No. 2160101	● VALID UP TO FRAME No. 2160100 ★ VALID FROM FRAME No. 2160101	● VALIDE JUSQU'AU CADRE No. 2160100 ★ VALIDE A PARTIR DU CADRE No. 2160101

www.mv-agusta-club-schweizer



TELAIO (2a PARTE)
FRAME (2nd PART)
CADRE (2ème PARTIE)

FIG. 10
Edizione 1a-0176
Issue Edition
Edition
REV.



ANALAZIONI DI VALIDITA'
ge code
cations de validité

www.mv-agustarclubschweiz.ch



TELAIO (2a PARTE)
FRAME (2nd PART)
CADRE (2ème PARTIE)

FIG. 10

Edizione 1a-0176
Issue Edition
REV.

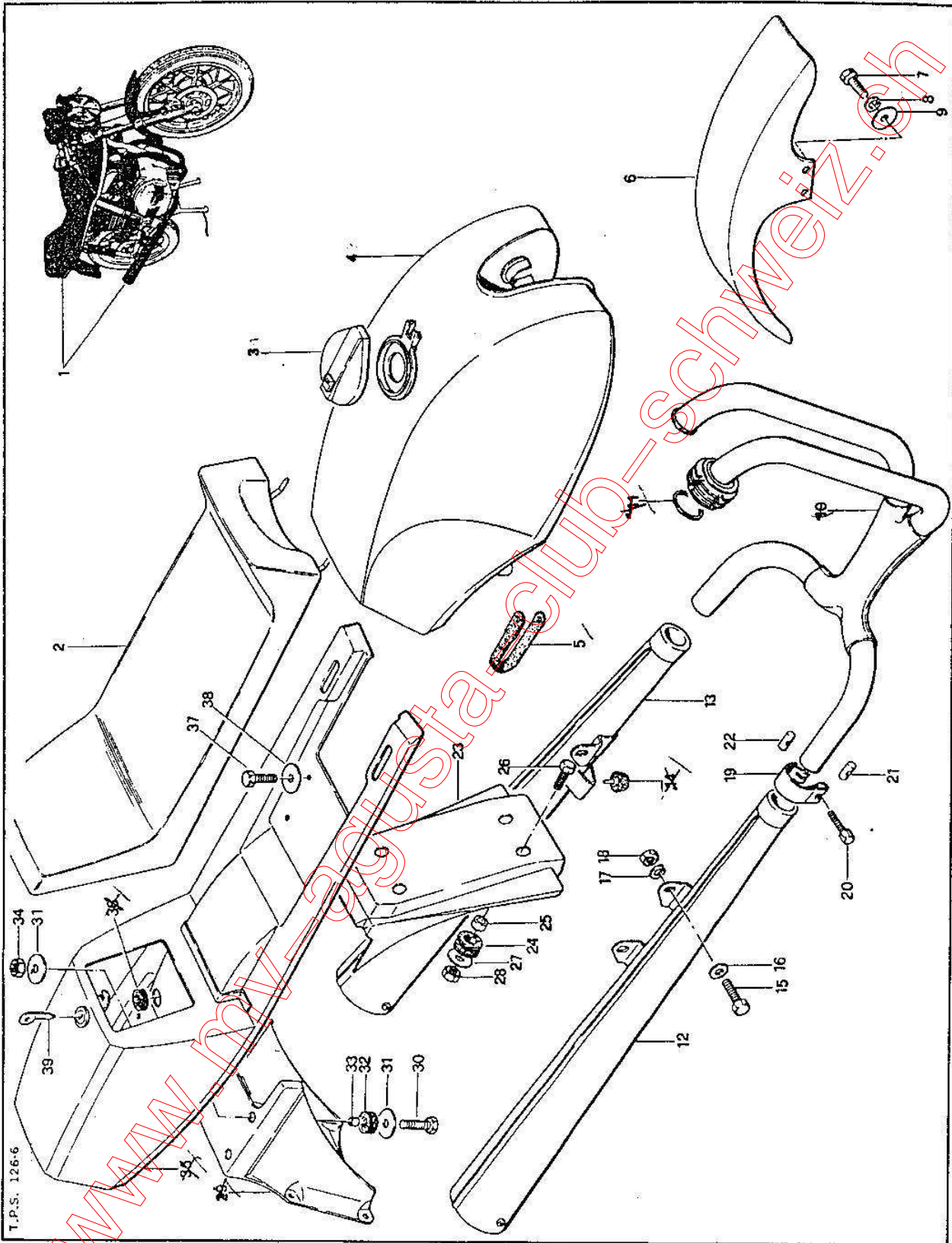
No.	No. DI ORDINAZIONE PART NUMBER No. DE COMMANDE	Q.tà Q.ty Q.té	DENOMINAZIONE	NOMENCLATURE	DENOMINATION
1	216.20.000.0.00	NF	GRUPPO TELAIO	FRAME ASSY	GROUPE CADRE
2	216.21.010.0.00	2	APPOGGIO POSTERIORE	REAR STAND	BEQUILLE AR
3	216.20.064.0.00	1	PERNO FORCELLONE	FORK PIN	TOURILLON FOURCHE
4	000.4100.39.3.3	2	PRIGIONIERO FISS. POSTE- RIORE	REAR LOCK STUD	GOUJON DE FIXAGE AR
5	000.1101.10.4.3	4	RONDELLA PIANA	FLAT WASHER	RONDELLE PLATE
6	000.1111.10.6.3	4	RONDELLA ELASTICA	SPRING WASHER	RONDELLE ELASTIQUE
7	000.1013.10.2.3	4	DADO ESAGONALE	HEXAGON NUT	ECROU HEXAGONAL
8	216.21.009.0.00	2	APPOGGIO LATERALE ANT.	FRONT SIDE STAND	BEQUILLE LATERALE AV
9	216.21.027.0.00	2	SILENTBLOC ANTERIORE	FRONT RUBBER BUSHING	DOUILLE ELASTIQUE AV
10	211.20.002.0.00	2	PIASTRA ATTACCO ANT.	FRONT PLATE	PLAQUE D'ATTELAGE AV
11	000.1563.01.3.3	4	VITE FISSAGGIO	LOCK SCREW	VIS DE FIXAGE
12	000.1101.10.4.3	8	RONDELLA PIANA	FLAT WASHER	RONDELLE PLATE
13	000.1111.10.6.3	4	RONDELLA ELASTICA	SPRING WASHER	RONDELLE ELASTIQUE
14	000.1013.10.2.3	4	DADO ESAGONALE	HEXAGON NUT	ECROU HEXAGONAL
15	216.20.055.0.80	1	FORCELLONE POSTERIORE	REAR FORK	FOURCHE AR
16	211.20.007.0.00	1	DISTANZIALE	SPACER	ENTRETOISE
17	000.1125.61.0.0	CR	RONDELLA REG. GIOCO	PLAY ADJUSTING WASHER	RONDELLE RATRAPAGE JEU
18	000.1115.12.6.3	2	RONDELLA DENTATA INTERNA	INNER TOOTHED WASHER	RONDELLE DENTEE INTERIEURE
19	000.1077.00.0.0	2	DADO ESAGONALE	HEXAGON NUT	ECROU HEXAGONAL
20	000.5451.00.0.0	1	INGRASSATORE	GREASE NIPPLE	GRAISSEUR
21	216.20.076.0.80	1	ASTA RITEGNO FLANGIA	FLANGE LOCK ROD	TIGE DE RETENUE BRIDE
22	000.1101.10.4.3	1	RONDELLA PIANA	FLAT WASHER	RONDELLE PLATE
23	000.1023.10.1.0	1	DADO AUTOBL.	SELF-LOCKING NUT	ECROU DE SURETE
24	216.20.068.0.80	1	COPRICATENA	CHAIN COVER	CARTER DE LA CHAINE
25	000.1351.01.3.3	1	VITE FISSAGGIO	LOCK SCREW	VIS DE FIXAGE
26	000.1111.06.6.3	1	RONDELLA ELASTICA	SPRING WASHER	RONDELLE ELASTIQUE
27	000.1101.06.4.3	1	RONDELLA PIANA	FLAT WASHER	RONDELLE PLATE
28	000.1011.08.2.3	4	DADO ESAGONALE	HEXAGON NUT	ECROU HEXAGONAL
29	000.1105.08.4.3	4	RONDELLA PIANA	FLAT WASHER	RONDELLE PLATE
30	000.5333.00.0.0	1	TAMPONE	PAD	TAMPON
31	000.1101.12.4.3	3	RONDELLA PIANA	FLAT WASHER	RONDELLE PLATE
32	216.20.066.0.00	2	AMMORTIZZATORE	SHOCK ABSORBER	AMORTISSEUR
33	136.19.767.0.00	1	FASCIA FISS. BATTERIA	BATTERY LOCK CLAMP	COLLIER DE FIXAGE BATTERIE
34	000.2259.02.4.7	2	VITE TENDICATENA	CHAIN STRETCHER SCREW	TENDEUR DE CHAINE
35	000.1023.08.1.0	2	DADO AUTOBLOCCANTE	SELF-LOCKING NUT	ECROU DE SURETE



PARAFANGHI - SERBATOIO - SELLA - SILENZIATORI
MUDGUARD - TANK - SADDLE - SILENCERS
GARDE BOUE - RESERVOIR - SELLE - SILENCIEUX

FIG. 11

Edizione 1a-0176
Issue Edition
REV.



T.P.S. 126-6

SEGNALAZIONI DI VALIDITA'
Usage code
Indications de validité



PARAFANGHI - SERBATOIO - SELLA - SILENZIATORI
 MUDGUARD - TANK - SADDLE - SILENCERS
 GARDE BOUE - RESERVOIR - SELLE - SILENCIEUX

FIG. 11
 Edizione 1a-0176
 Issue
 Edition
 REV.

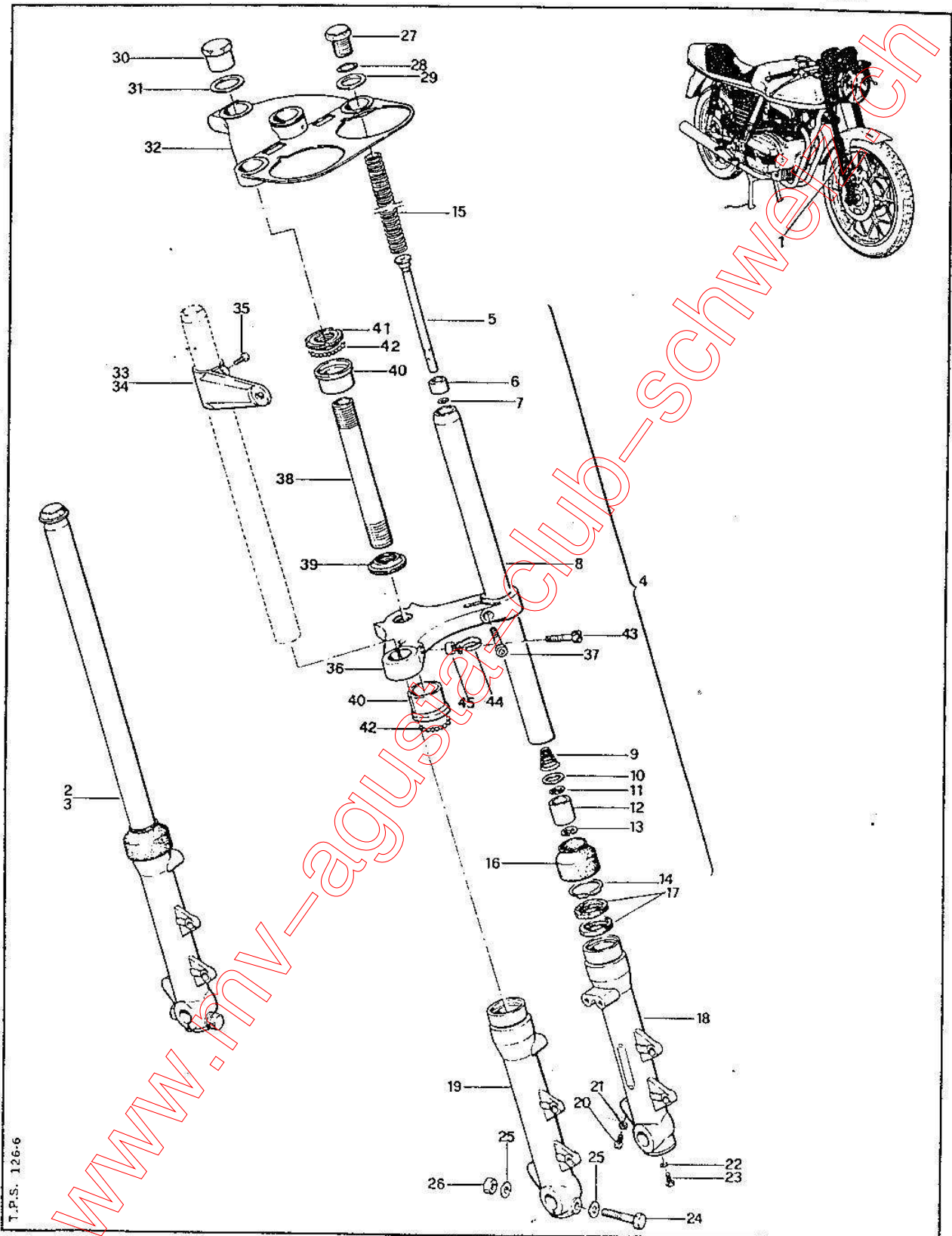
No.	No. DI ORDINAZIONE PART NUMBER No. DE COMMANDE	Q.tà Q.ty Q.té	DENOMINAZIONE	NOMENCLATURE	DENOMINATION
1	216.21.000.0.00	NF	GRUPPO PARAFANGHI - SERBATOIO - SELLA E SILENZIATORI	MUDGUARD - FUEL TANK - SADDLE - SILENCERS ASSY	GROUP GARDE-BOUE, RESERVOIR, SELLE ET SILENCIEUX
2	216.21.041.0.00	1	SELLA	SADDLE	SELLE
3	216.21.004.0.80	1	SERBATOIO	FUEL TANK	RESERVOIR
4	214.11.011.0.01	1	TAPPO SERBATOIO	FUEL TANK CAP	BOUCHON RESERVOIR
5	213.21.055.0.00	1	FASCIA FISS. SERBATOIO	FUEL TANK LOCK CLAMP	COLLIER DE FIXAGE RESERVOIR
6	216.21.001.0.00	1	PARAFANGO ANTERIORE	FRONT MUDGUARD	GARDE-BOUE AV
7	000.1356.01.3.3	4	VITE FISSAGGIO	LOCK SCREW	VIS DE FIXAGE
8	000.1111.06.6.3	4	RONDELLA ELASTICA	SPRING WASHER	RONDELLE ELASTIQUE
9	000.1101.06.4.3	4	RONDELLA PIANA	FLAT WASHER	RONDELLE PLATE
10	216.21.045.0.80	1	TUBO SCARICO	EXHAUST PIPE	TUBE D'ENCHAPPEMENT
11	125.08.091.0.05	2	GUARNIZIONE	GASKET	JOINT
12	216.21.006.0.00	1	SILENZIATORE DS.	R.H. SILENCER	SILENCIEUX DROIT
13	216.21.007.0.00	1	SILENZIATORE SN.	L.H. SILENCER	SILENCIEUX GAUCHE
14	000.5334.00.0.0	1	TAMPONE	PAD	TAMPON
15	000.1455.01.4.3	4	VITE FISSAGGIO	LOCK SCREW	VIS DE FIXAGE
16	000.1101.08.4.3	4	RONDELLA PIANA	FLAT WASHER	RONDELLE PLATE
17	000.1111.08.6.3	4	RONDELLA ELASTICA	SPRING WASHER	RONDELLE ELASTIQUE
18	000.1011.08.2.3	4	DADO ESAGONALE	HEXAGON NUT	ECROU HEXAGONAL
19	214.11.008.0.00	2	FASCETTA	CLAMP	COLLIER
20	000.5502.00.1.3	2	VITE FISSAGGIO	LOCK SCREW	VIS DE FIXAGE
21	000.5549.00.1.3	2	BARILETTO FORATO	DRILLED BARREL	BARILLET CREUX
22	000.5550.00.1.3	2	BARILETTO FILETTATO	THREADED BARREL	BARILLET TARAUDE
23	216.21.026.0.00	1	PROTEZIONE POST. BATTE- RIA	REAR BATTERY COVER	PROTECTION AR BATTE- RIE
24	000.5402.01.00	4	GUARNIZIONE	GASKET	JOINT
25	216.21.025.0.00	4	DISTANZIALE	SPACER	ENTRETOISE
26	000.1359.01.4.3	4	VITE FISSAGGIO	LOCK SCREW	VIS DE FIXAGE
27	000.1125.09.0.0	4	RONDELLA PIANA	FLAT WASHER	RONDELLE PLATE
28	000.1023.06.1.0	4	DADO AUTOBL.	SELF-LOCKING NUT	ECROU DE SURETE
29	216.21.028.0.00	1	PORTATARGA	NUMBER PLATE HOLDER	PORTE-PLAQUE
30	000.1362.01.4.3	4	VITE FISSAGGIO BAULETTO- PORTATARGA	BOX - NUMBER PLATE LOCK SCREW	VIS DE FIXAGE MALLET- TE/PORTE-PLAQUE
31	000.1106.06.4.3	8	RONDELLA PIANA	FLAT WASHER	RONDELLE PLATE
32	000.5401.01.0.0	4	GOMMA	CAP	DISQUE EN CAOUTCHOUC
33	216.21.025.0.00	4	DISTANZIALE	SPACER	ENTRETOISE
34	000.1023.06.1.0	4	DADO AUTOBL.	SELF-LOCKING NUT	ENCRU DE SURETE
35	216.21.032.0.80	1	SUPPORTO SELLA CON BAU- LETTA	SADDLE SUPPORT WITH BOX	SUPPORT SELLE AVEC MALLETTA
36	000.5411.05.0.1	1	PASSACAVO A MEMBRANA	MEMBRANE FAIRLEAD	GUIDE POUR CABLE A MEMBRANE
37	000.1356.01.3.3	4	VITE FISSAGGIO	LOCK SCREW	VIS DE FIXAGE
38	000.1101.06.4.3	4	RONDELLA	WASHER	RONDELLE
39	216.21.013.0.80	1	SERRATURA COMPLETA DI CATENACCIO	LOCK COMPLETE WITH BOLT	SERRURE COMPLETE DE VERROU



FORCELLA TELESCOPICA
TELESCOPIC FORK
FOURCHE TELESCOPIQUE

FIG. 12

Edizione
Issue
Edition 1a-0176
REV.



T.P.S. 126-6

SEGNALAZIONI DI VALIDITA'
Usage code
Indications de validité



FORCELLA TELESCOPICA
TELESCOPIC FORK
FOURCHE TELESCOPIQUE

FIG. 12

Edizione
Issue
Edition 1a-0176
REV.

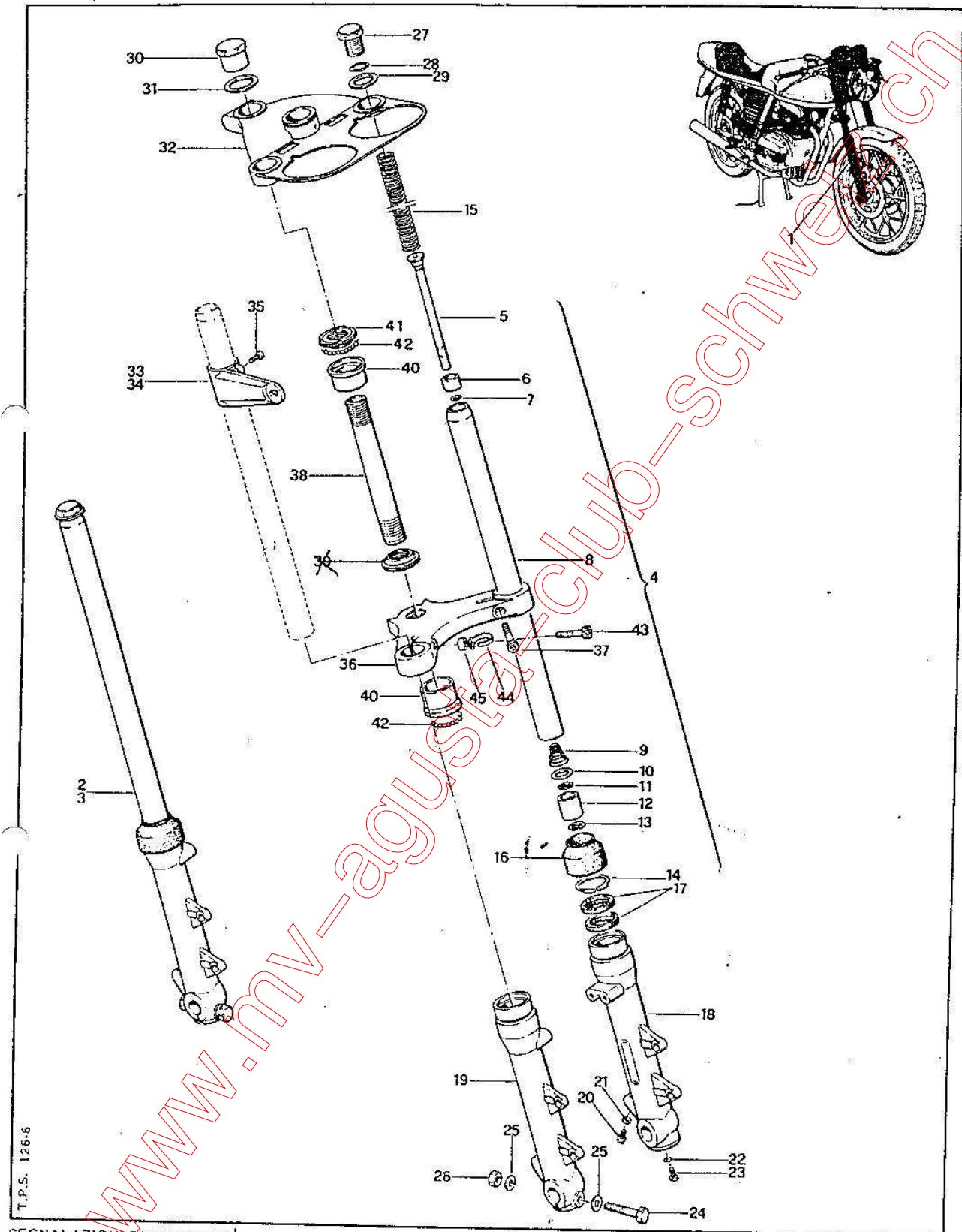
No.	No. DI ORDINAZIONE PART NUMBER No. DE COMMANDE	Q.tà Q.ty Q.té	DENOMINAZIONE	NOMENCLATURE	DENOMINATION
1	216.22.000.0.00	1	GRUPPO FORCELLA TELESCOPICA COMPLETA	TELESCOPIC FORK ASSY	GROUPE FOURCHE TELESCOPIQUE
2	216.22.011.0.80	1	. FORCELLA SN. COMPLETA DI:	. L.H. FORK, C/W:	. FOURCHE GAUCHE COMPLETE DE:
3	216.22.012.0.80	1	. FORCELLA DS. COMPLETA DI:	. R.H. FORK, C/W:	. FOURCHE DROITE COMPLETE DE:
4	216.22.013.0.80	1	. . . ASTA DI FORZA COMPLETA DI:	. . . SPINDLE ASSY, C/W:	. . . TIGE DE FORCE COMPLETE DE:
5	216.22.014.0.00	2	. . . ASTA SOSTEGNO MOLLA	. . . SPRING BEARING ROD	. . . TIGE DE SUPPORT RESSORT
6	216.22.015.0.00	2	. . . BUSSOLA	. . . BUSHING	. . . DOUILLE
7	216.22.016.0.00	2	. . . ANELLO ELASTICO	. . . SPRING RING	. . . BAGUE ELASTIQUE
8	216.22.017.0.00	2	. . . ASTA DI FORZA	. . . SPINDLE	. . . TIGE DE FORCE
9	216.22.018.0.00	2	. . . MOLLA CONICA	. . . TAPERED SPRING	. . . RESSORT CONIQUE
10	216.22.019.0.00	2	. . . RONDELLA PIANA	. . . FLAT WASHER	. . . RONDELLE PLATE
11	216.22.020.0.00	2	. . . RONDELLA PIANA	. . . FLAT WASHER	. . . RONDELLE PLATE
12	216.22.021.0.00	2	. . . BUSSOLA	. . . BUSHING	. . . DOUILLE
13	216.22.022.0.00	2	. . . ANELLO ELASTICO	. . . SPRING RING	. . . BAGUE ELASTIQUE
14	216.22.023.0.00	2	. . . ANELLO ELASTICO	. . . SPRING RING	. . . BAGUE ELASTIQUE
15	216.22.024.0.00	2	. . . MOLLA	. . . SPRING	. . . RESSORT
16	216.22.025.0.00	2	. . . PARAPOLVERE	. . . DUST COVER	. . . CACHE-POUSSIÈRE
17	216.22.026.0.00	2	. . . ANELLO DI TENUTA	. . . SEAL RING	. . . BAGUE D'ÉTANCHEITÉ
18	216.22.027.0.00	1	. . . SCORREVOLE SN.	. . . L.H. SLIDING TUBE	. . . TUBE COULISSANT GAUCHE
19	216.22.028.0.00	1	. . . SCORREVOLE DS.	. . . R.H. SLIDING TUBE	. . . TUBE COULISSANT DROIT
20	216.22.029.0.00	2	. . . VITE	. . . SCREW	. . . VIS
21	216.22.030.0.00	2	. . . GUARNIZIONE	. . . GASKET	. . . JOINT
22	216.22.031.0.00	2	. . . RONDELLA PIANA	. . . FLAT WASHER	. . . RONDELLE PLATE
23	216.22.032.0.00	2	. . . VITE TE	. . . HEXAGONAL-HEAD SCREW	. . . VIS A TÊTE A SIX PANS
24	216.22.033.0.00	1	. . . VITE TE	. . . HEXAGONAL-HEAD SCREW	. . . VIS A TÊTE A SIX PANS
25	216.22.034.0.00	2	. . . RONDELLA PIANA	. . . FLAT WASHER	. . . RONDELLE PLATE
26	216.22.035.0.00	1	. . . DADO ESAGONALE	. . . HEXAGON NUT	. . . ECROU HEXAGONAL
27	216.22.001.0.01	2	. . . TAPPO	. . . CAP	. . . BOUCHON
28	216.22.036.0.00	2	. . . GUARNIZIONE AD "O"	. . . O-RING	. . . O-RING
29	216.22.001.0.02	2	. . . RONDELLA PIANA	. . . FLAT WASHER	. . . RONDELLE PLATE
30	216.22.001.0.03	1	. . . DADO FISSAGGIO SUPPORTO	. . . SUPPORT CHECK NUT	. . . ECROU DE FIXAGE SUPPORTO
31	216.22.001.0.04	1	. . . RONDELLA PIANA	. . . FLAT WASHER	. . . RONDELLE PLATE
32	216.22.002.0.00	1	. . . CRUSCOTTO PORTA STRUMENTI	. . . INSTRUMENT PANEL	. . . TABLEAU DE BORD
33	216.22.003.1.00	1	. . . SUPPORTO DS. FANALE	. . . R.H. LAMP SUPPORT	. . . SUPPORT DROIT PHARE
34	216.22.003.2.00	1	. . . SUPPORTO SN. FANALE	. . . L.H. LAMP SUPPORT	. . . SUPPORT GAUCHE PHARE
35	000-2157.01.4.7	4	. . . VITE 6x22 EI	. . . SOCKED HEAD SCREW, 6x22	. . . VIS 6x22
36	216.22.037.0.00	1	. . . BASE FORCELLA	. . . FORK BASE	. . . BASE FOURCHE
37	216.22.038.0.00	2	. . . VITE EI	. . . SOCKED HEAD SCREW	. . . VIS A TÊTE CREUSE A SIX PANS



FORCELLA TELESCOPICA
TELESCOPIC FORK
FOURCHE TELESCOPIQUE

FIG. 12

Edizione 1a-0176
Issue Edition
REV.



T.P.S. 126-6

SEGNALAZIONI DI VALIDITA'
Usage code
Indications de validité



FORCELLA TELESCOPICA
TELESCOPIC FORK
FOURCHE TELESCOPIQUE

FIG. 12

Edizione 1a-0176
Issue Edition
REV.

No.	No. DI ORDINAZIONE PART NUMBER No. DE COMMANDE	Q.tà Q.ty Q.té	DENOMINAZIONE	NOMENCLATURE	DENOMINATION
38	216.22.039.0.00	1	. PERNO	. PIVOT	. TOURILLON
39	116.00.107.0.00	1	. SEMICALOTTA INF.	. LOWER HALF-COVER	. DEMI-CALOTTE INFERIEURE
40	116.00.105.0.00	2	. CALOTTA SEDE SFERE	. BALL SEAT COVER	. CALOTTE SIEGE BILLES
41	116.00.106.0.00	1	. SEMICALOTTA SUP.	. UPPER HALF-COVER	. DEMI-CALOTTE SUPERIEURE
42	000.6397.05.1.0	52	. SFERA	. BALL	. BILLE
43	000.2261.00.5.3	1	. VITE	. SCREW	. VIS
44	216.22.007.0.00	1	. GUIDA PER CAVO CONTAKm	. SPEEDOMETER CABLE GUIDE	. GUIDE POUR CABLE COMPTEUR KILOMETRIQUE
45	216.20.077.0.00	1	. DISTANZIALE	. SPACER	. ENTRETOISE

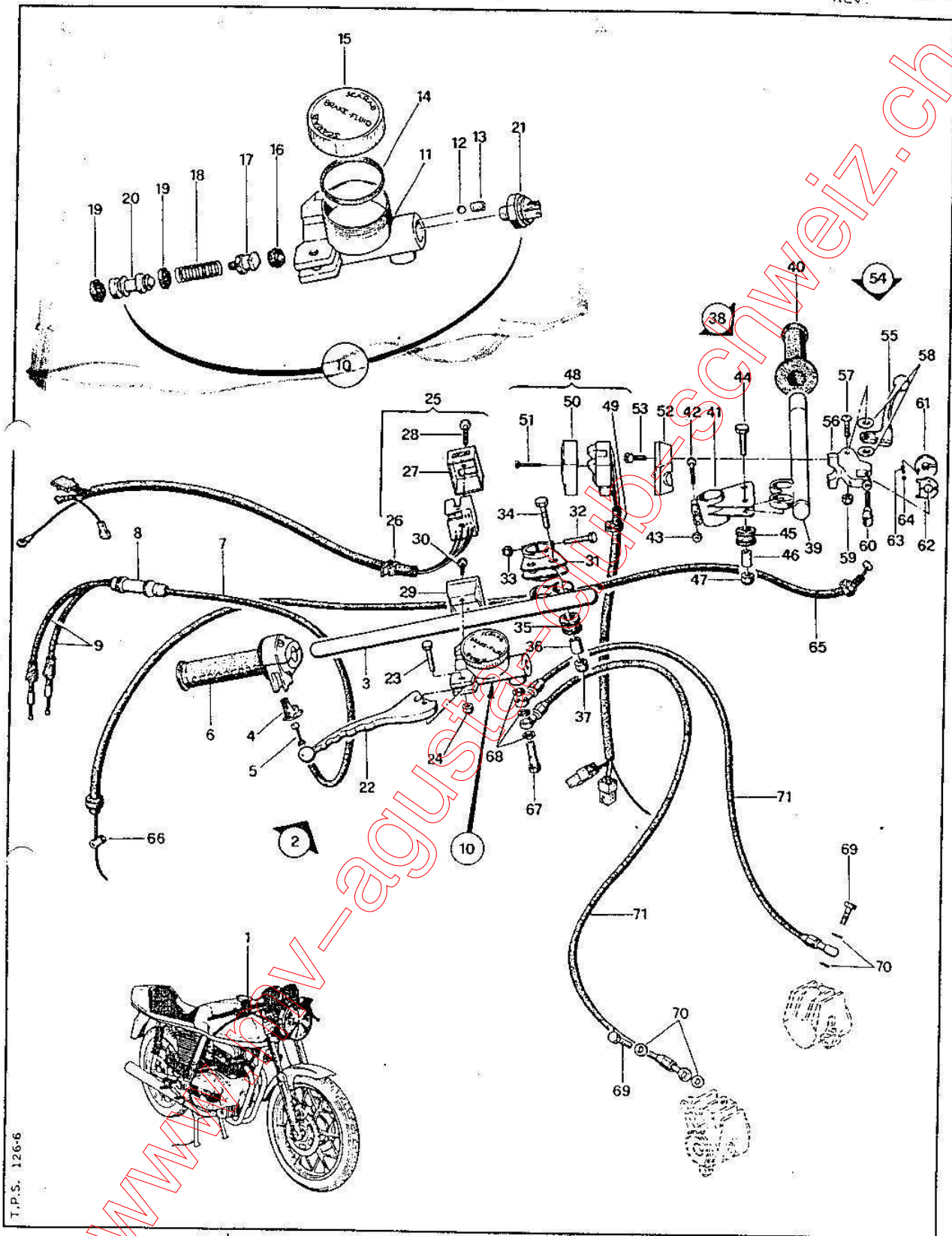
www.mv-agusta-club-schweizer.ch



MANUBRIO
HANLEBAR
GUIDON

FIG. 13

Edizione 1a-0176
Issue Edition
REV.



T.P.S. 126-6

SEGNALAZIONI DI VALIDITA'
Usage code
Indications de validite



MANUBRIO
HANDLEBAR
GUIDON

FIG. 13

Edizione 1a-0176
Issue Edition
REV.

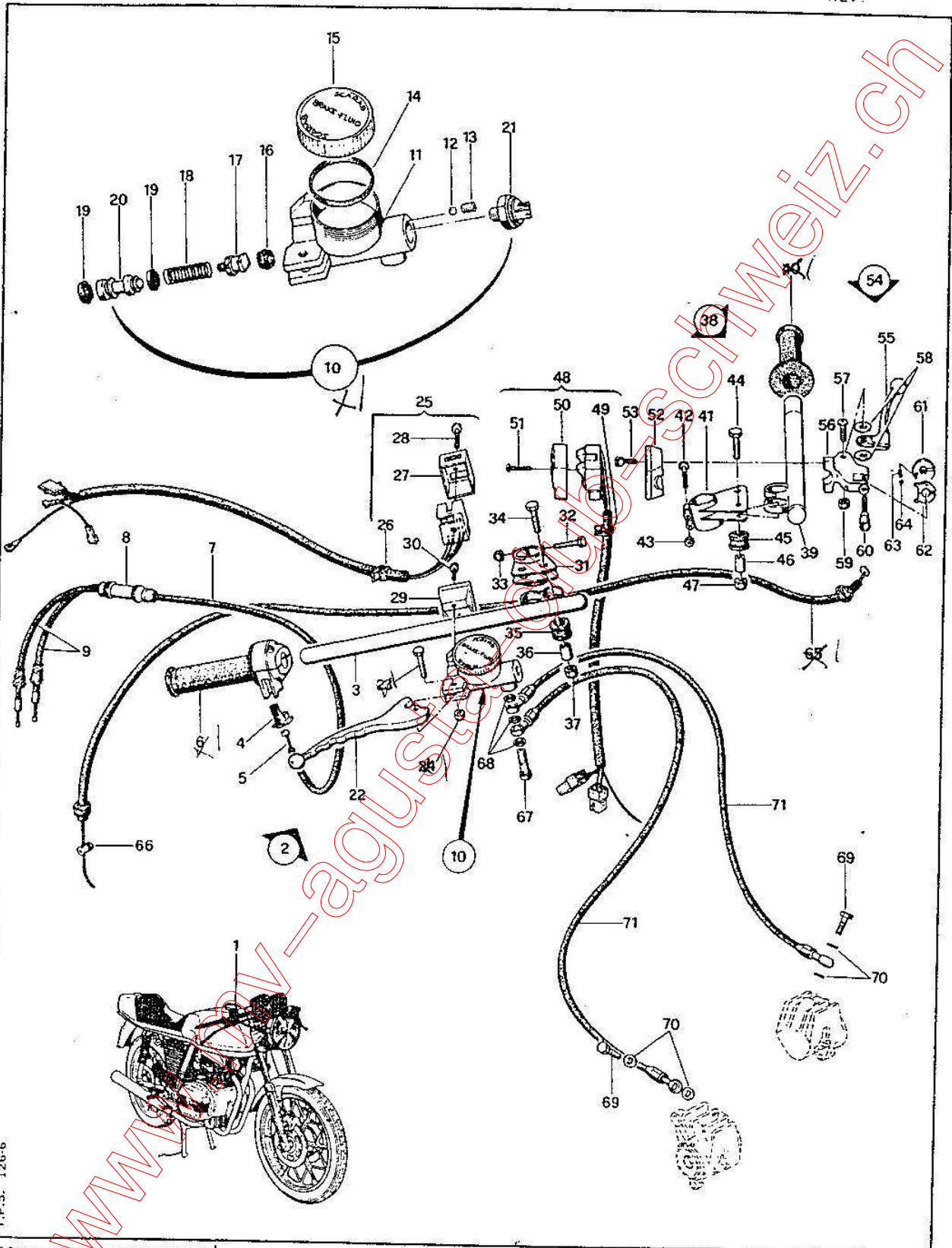
No.	No. DI ORDINAZIONE PART NUMBER No. DE COMMANDE	Q.tà Q.ty Q.té	DENOMINAZIONE	NOMENCLATURE	DENOMINATION
1	216.23.000.0.00	1	GRUPPO MANUBRIO	HANDLEBAR ASSY	GROUPE GUIDON
2	216.23.021.0.80	1	. SEMIMANUBRIO DS COMPLETO DI:	. SIDE HANDLEBAR, R.H., C/W:	. DEMI-GUIDON DROIT COMPLET DE:
3	216.23.021.0.01	1	. SEMIMANUBRIO	. SIDE HANDLEBAR	. DEMI-GUIDON
4	216.23.003.0.80	1	. COMANDO CARBURA- TORI	. CARBURATORS CONTROL	. COMMANDE CARBURATEURS
5	216.23.003.0.11	1	. PROTEZIONE	. CAP	. PROTECTION
6	216.23.003.0.01	1	. MANOPOLA GOMMA DS	. R.H. RUBBER HAND GRIP	. POIGNEE DROITE EN CAOUTCHOUC
10	216.23.012.0.02	1	. CAVO COMANDO CARBURATORI	. CARBURATORS CONTROL CABLE	. CABLE DE COMMAN- DE CARBURATEURS
10	216.23.011.0.80	1	. BARILOTTO A DUE VIE	. TWO-WAY BARREL	. BARILLET A DEUX VOIES
10	216.23.010.0.00	2	. CAVO COMANDO CARBURATORI	. CARBURATORS CONTROL CABLE	. CABLE DE COMMAN- DE CARBURATEURS
10	216.27.014.0.80	1	. POMPA FRENO ANT. COMPLETA DI:	. FRONT BRAKE PUMP, C/W:	. POMPE FREIN AV COMLETE DE:
11	216.27.014.0.01	1	. . . CORPO POMPA	. . . PUMP BODY	. . . CORPS DE POMPE
12	216.27.014.0.08	1	. . . SFERA PER SPURGO	. . . BLEEDING BALL	. . . BILLE DE PURGE
13	216.27.014.0.09	1	. . . VITE PER SPURGO	. . . BLEEDING SCREW	. . . VIS DE PURGE
14	216.27.014.0.10	1	. . . GUARNIZIONE	. . . GASKET	. . . JOINT
15	216.27.014.0.11	1	. . . COPERCHIO	. . . COVER	. . . COUVERCLE
16	216.27.014.0.03	1	. . . GUARNIZIONE	. . . GASKET	. . . JOINT
17	216.27.014.0.02	1	. . . VALVOLA	. . . VALVE	. . . SOUPEPE
18	216.27.014.0.04	1	. . . MOLLA	. . . SPRING	. . . RESSORT
19	216.27.014.0.06	2	. . . GUARNIZIONE SU PISTONE	. . . GASKET ON PISTON	. . . JOINT SUR LE PISTON
20	216.27.014.0.05	1	. . . PISTONE	. . . PISTON	. . . PISTON
21	216.27.009.0.00	1	. . . IDROSTOP	. . . PRESSURE SWITCH	. . . CONTACTEUR DE STOP
22	216.27.015.0.00	1	. LEVA COMANDO FRENO ANTERIORE	. FRONT BRAKE CONTROL LEVER	. LEVIER DE COMMAN- DE FREIN AV
23	216.27.014.0.12	1	. VITE T.E.	. HEXAGONAL-HEAD SCREW	. VIS A TETE A SIX PANS
24	216.27.014.0.13	1	. DADO AUTOBLOCCANTE	. SELF-LOCKING NUT	. ECROU DE SURETE
25	216.26.033.0.00	1	. DISPOSITIVO DS. SU MANUBRIO COMPLETO DI:	. R.H. DEVICE ON HANDLEBAR, C/W:	. DISPOSITIF DROIT SUR LE GUIDON, COMPLET DE:
26	216.26.035.0.00	1	. . . PASSACAVO	. . . FAIRLEAD	. . . GUIDE POUR CABLE
27	216.26.036.0.00	1	. . . COPERCHIO DISPOSITIVO	. . . COVER	. . . COUVERCLE DISPOSITIF
28	216.26.036.0.09	1	. . . VITE FISSAGGIO	. . . LOCK SCREW	. . . VIS DE FIXAGE
29	216.26.036.0.00	1	. . . BASE	. . . BASE	. . . BASE
30	000.2155.01.4.7	2	. . . VITE EI 6x18	. . . SOCKET HEAD SCREW, 6x18	. . . VIS A TETE CREUSE A SIX PANS 6x18
31	216.23.021.0.02	1	. . . SUPPORTO MANUBRIO	. . . HANDLEBAR SUPPORT	. . . SUPPORT GUIDON
32	216.23.021.0.03	2	. . . VITE TE	. . . HEXAGONAL-HEAD SCREW	. . . VIS A TETE A SIX PANS
33	216.23.021.0.04	2	. . . DADO ESAGONALE	. . . HEXAGON NUT	. . . ECROU HEXAGONAL
34	216.23.021.0.05	2	. . . VITE TE	. . . HEXAGONAL-HEAD SCREW	. . . VIS A TETE A SIX PANS



MANUBRIO
HANLEBAR
GUIDON

FIG. 13

Edizione
Issue
Edition 1a-0176
REV.



T.P.S. 126-6

SEGNALAZIONI DI VALIDITA'
Usage code
Indications de validité



MANUBRIO
HANDLEBAR
GUIDON

FIG. 13
Edizione 1a-0176
Issue Edition
REV.

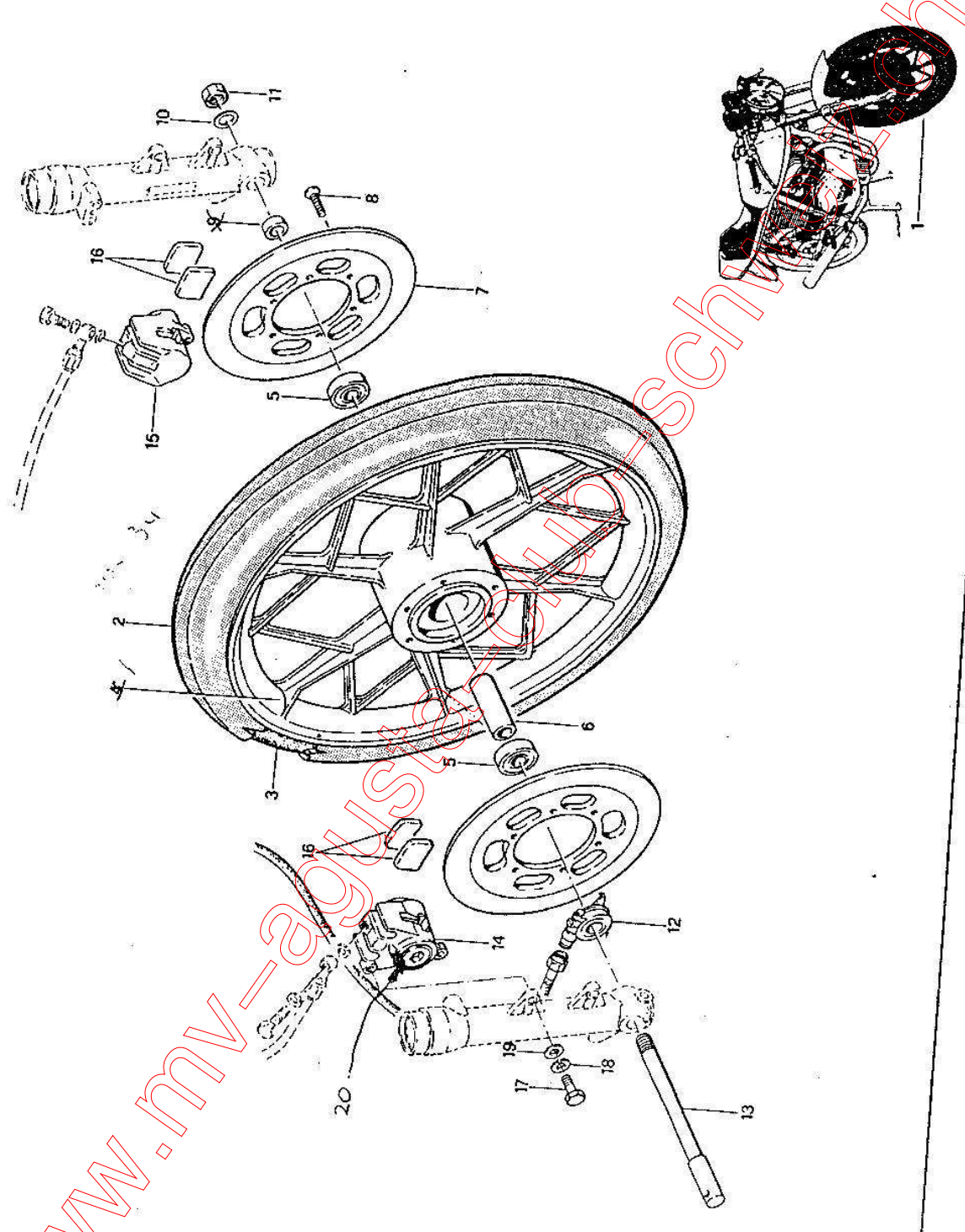
No.	No. DI ORDINAZIONE PART NUMBER No. DE COMMANDE	Q.tà Q.ty Q.té	DENOMINAZIONE	NOMENCLATURE	DENOMINATION
35	216.23.021.0.06	2	. . . SUPPORTO ELASTICO	. . . SPRING SUPPORT	. . . SUPPORT ELASTIQUE
36	216.23.021.0.07	2	. . . DISTANZIALE SUPPORTO ELASTICO	. . . SPRING SUPPORT SPACER	. . . ENTRETOISE SUPPORT ELASTIQUE
37	216.23.021.0.08	2	. . . DADO ESAGONALE	. . . HEXAGON NUT	. . . ECROU HEXAGONAL
38	216.23.022.0.80	1	. SEMIMANUBRIO SINISTRO COMPLETO DI:	. SIDE HANDLEBAR, L.H., C/W:	. DEMI-GUIDON GAUCHE COMPLET DE:
39	216.23.022.0.01	1	. . . SEMIMANUBRIO	. . . SIDE HANDLEBAR	. . . DEMI-GUIDON
40	216.23.003.0.02	1	. . . MANOPOLA GOMMA SN	. . . L.H. RUBBER HAND GRIP	. . . POIGNEE GAUCHE EN CAOUTCHOUC
41	216.23.022.0.01	1	. . . SUPPORTO MANUBRIO	. . . HANDLEBAR SUPPORT	. . . SUPPORT GUIDON
42	216.23.021.0.03		. . . VITE	. . . SCREW	. . . VIS
43	216.23.021.0.04	2	. . . DADO	. . . NUT	. . . ECROU
44	216.23.021.0.05	2	. . . VITE	. . . SCREW	. . . VIS
45	216.23.021.0.06	2	. . . SUPPORTO ELASTICO	. . . SPRING SUPPORT	. . . SUPPORT ELASTIQUE
46	216.23.021.0.07	2	. . . DISTANZIALE SUPPORTO ELASTICO	. . . SPRING SUPPORT SPACER	. . . ENTRETOISE SUPPORT ELASTIQUE
47	216.23.021.0.08	2	. . . DADO	. . . NUT	. . . ECROU
48	216.26.034.0.00	1	. . . DISPOSITIVO SINISTRO COMPLETO DI:	. . . L.H. DEVICE, C/W:	. . . DISPOSITIF GAUCHE COMPLET DE:
49	216.26.035.0.00	1	. . . PASSACAVO	. . . FAIRLEAD	. . . GUIDE POUR CABLE
50	216.26.034.0.01	1	. . . COPERCHIO	. . . COVER	. . . COUVERCLE
51	216.26.034.0.02	1	. . . VITE	. . . LOCK SCREW	. . . VIS
52	216.26.036.0.00	1	. . . BASE DISPOSITIVO	. . . DEVICE BASEMENT	. . . BASE DISPOSITIF
53	000.2155.01.4.7	2	. . . VITE E16x18	. . . SOCKET HEAD SCREW 6x18	. . . VIS A TETE CREUSE A SIX PANS 6x18
54	216.23.006.0.00	1	. . . GRUPPO LEVA FRIZIONE	. . . CLUTCH LEVER ASSY	. . . GROUPE LEVIER EMBRAYAGE
55	216.23.006.0.01	1	. . . LEVA COMANDO FRIZIONE	. . . CLUTCH CONTROL LEVER	. . . LEVIER DE COM- MANDE EMBRAYAGE
56	216.23.006.0.02	1	. . . SUPPORTO LEVA	. . . LEVER SUPPORT	. . . SUPPORT LEVIER
57	216.23.006.0.03	1	. . . VITE TC	. . . ROUNDHEADED SCREW	. . . VIS A TETE CYLINDRIQUE
58	216.23.006.0.04	2	. . . RONDELLA	. . . WASHER	. . . RONDELLE
59	216.23.006.0.05	1	. . . DADO ESAGONALE	. . . HEXAGON NUT	. . . ECROU HEXAGONAL
60	216.23.006.0.06	1	. . . VITE DI REGISTRO	. . . ADJUSTING SCREW	. . . VIS DE REGLAGE
61	216.23.006.0.07	1	. . . BARILOTTO DI REGISTRO	. . . ADJUSTING BARREL	. . . BARILLET DE REGLAGE
62	216.23.006.0.08	1	. . . BASE BARILOTTO	. . . BARREL BASE	. . . BASE BARILLET
63	216.23.006.0.09	1	. . . MOLLA	. . . SPRING	. . . RESSORT
64	216.23.006.0.10	1	. . . SFERA	. . . BALL	. . . BILLE
65	216.23.013.0.00	1	. . . CAVO FRIZIONE	. . . CLUTCH CABLE	. . . CABLE EMBRAYAGE
66	213.23.010.0.00	1	. . . MORSETTO	. . . CLAMP	. . . BORNE
67	216.27.018.0.00	1	. . . BOCCHETTONE	. . . BANJO BOLT	. . . RACCORD
68	216.27.019.0.00	3	. . . GUARNIZIONE RAME	. . . COPPER GASKET	. . . JOINT EN CUIVRE
69	214.25.006.0.00	2	. . . BOCCHETTONE	. . . BANJO BOLT	. . . RACCORD
70	214.25.007.0.00	4	. . . GUARNIZIONE RAME	. . . COPPER GASKET	. . . JOINT EN CUIVRE
71	216.27.017.0.80	2	. . . TUBO FLESSIBILE	. . . HOSE	. . . TUBE FLEXIBLE



MOZZO E RUOTA ANTERIORE
FRONT HUB AND WHEEL
MOYEU ET ROUE AVANT

FIG. 14

Edizione 1a-0176
Issue Edition
REV.



T.P.S. 126-6

SEGNALAZIONI DI VALIDITA'
Usage code
Indications de validité



MOZZO E RUOTA ANTERIORE
FRONT HUB AND WHEEL
MOYEU ET ROUE AVANT

FIG. 14
Edizione Issue 1a-0176
Edition
REV.

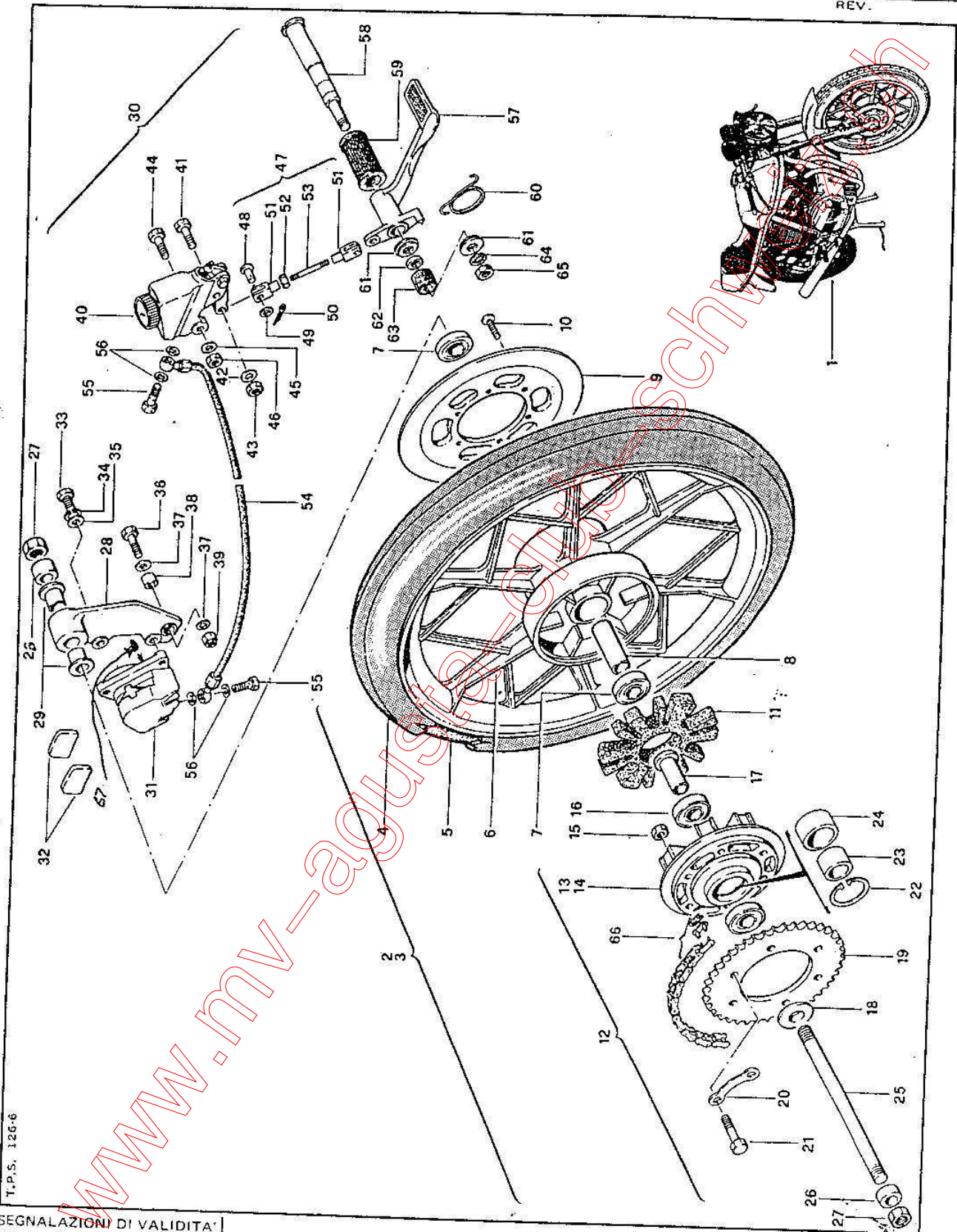
No.	No. DI ORDINAZIONE PART NUMBER No. DE COMMANDE	Q.tà Q.ty Q.té	DENOMINAZIONE	NOMENCLATURE	DENOMINATION
1	216.24.000.0.00	NF	GRUPPO MOZZO E RUOTA ANTERIORE	FRONT HUB AND WHEEL ASSY	GROUPE MOYEU ET ROUE AV
2	216.24.002.0.00	1	PNEUMATICO	TIRE	PNEU
3	136.19.726.0.00	1	CAMERA D'ARIA	TUBE	CHAMBRE A AIR
4	216.24.005.0.00	1	RUOTA	WHEEL	ROUE
5	000.5734.07.2.2	2	CUSCINETTO	BEARING	ROULEMENT
6	216.24.006.0.00	1	DISTANZIALE INTERNO	INNER SPACER	ENTRETOISE INTERIEURE
7	216.24.008.0.00	2	DISCO FRENO	BRAKE DISC	DISQUE FREIN
8	000.1662.06.2.5	12	VITE FISS. DISCO	DISC LOCK SCREW	VIS DE FIXAGE DISQUE
9	216.24.007.0.00	1	DISTANZIALE ESTERNO	OUTER SPACER	ENTRETOISE EXTERIEURE
10	000.1103.16.4.3	1	RONDELLA	WASHER	RONDELLE
11	000.1014.16.3.7	1	DADO	NUT	ECROU
12	216.24.050.0.00	1	RINVIO CONTACHILOMETRI	SPEEDOMETER TRANSMISSION	RENOI COMPTEUR KILOMETRIQUE
13	216.24.009.0.00	1	PERNO RUOTA	WHEEL PIVOT	PIVOT ROUE
14	216.27.001.0.80	1	PINZA DS COMPLETA	R.H. BRAKE SHOE ASSY	ETRIER DROIT COMPLET
15	216.27.003.0.80	1	PINZA SN COMPLETA	L.H. BRAKE SHOE ASSY	ETRIER GAUCHE COMPLET
16	216.27.002.0.01	4	PASTIGLIA FRENO	BRAKE LINING	PATIN FREIN
17	000.1456.01.3.3	4	VITE FISS. PINZE	BRAKE SHOE LOCK SCREW	VIS DE FIXAGE ETRIER
18	000.1117.08.6.7	4	RONDELLA DENTATA	TOOTHED WASHER	RONDELLE DENTEE
19	000.1101.08.4.3	4	RONDELLA PIANA	FLAT WASHER	RONDELLE PLATE
20	216-27-014-380	2		BRAKE BLEED NIPPLE	



MOZZO E RUOTA POSTERIORE
REAR HUB AND WHEEL
MOYEU ET ROUE ARRIERE

FIG. 15

Edizione 1a-0176
Issue Edition
REV.



T.P.S. 126-6

SEGNALAZIONI DI VALIDITA'
Usage code
Indications de validite



MOZZO E RUOTA POSTERIORE
REAR HUB AND WHEEL
MOYEU ET ROUE ARRIERE

FIG. 15

Edizione 1a-0176
Issue Edition
REV.

No.	No. DI ORDINAZIONE PART NUMBER No. DE COMMANDE	Q.tà Q.ty Q.té	DENOMINAZIONE	NOMENCLATURE	DENOMINATION
1	216.25.000.0.00	NF	GRUPPO RUOTA POSTERIORE	REAR WHEEL ASSY	GROUPE ROUE AR
2	216.25.001.0.80	1	. RUOTA POSTERIORE COMPLETA	. REAR WHEEL	. ROUE AR COMPLETE
3	216.25.002.0.80	1	.. RUOTA COMPOSTA DI:	.. WHEEL, C/W:	.. ROUE, CONSTITUEE PAR:
4	216.25.028.0.00	1	.. PNEUMATICO	.. TIRE	.. PNEU
5	199.16.007.0.00	1	.. CAMERA D'ARIA	.. TUBE	.. CHAMBRE A AIR
6	216.25.002.0.00	1	... RUOTA	... WHEEL	... ROUE
7	000.5734.07.2.2	2	... CUSCINETTO 17x40x12	... BEARING, 17x40x12	... ROULEMENT 17x40x12
8	216.25.003.0.00	1	... DISTANZIALE INTERNO	... INNER SPACER	... ENTRETOISE INTERIEURE
9	216.25.004.0.00	1	... DISCO FRENO	... BRAKE DISC	... DISQUE FREIN
10	000.1662.06.2.5	6	... VITE FISSAGGIO	... LOCK SCREW	... VIS DE FIXAGE
11	216.25.006.0.00	1	... PARASTRAPPI IN GOMMA	... RUBBER FLEXIBLE COUPLING	... RACCORD EN CAOUTCHOUC
12	216.25.008.0.80	1	... SUPPORTO INGRANAG- GIO CATENA COMPLE- TO DI:	... CHAIN GEAR SUPPORT, C/W:	... SUPPORT ENGRE- NAGE CHAINE COMPLET DE:
13	216.25.009.0.80	1	... SUPPORTO CON DADO	... SUPPORT WITH NUT	... SUPPORT AVEC ECROU
14	216.25.009.0.00	1	... SUPPORTO	... SUPPORT	... SUPPORT
15	000.1011.08.2.3	6	... DADO	... NUT	... ECROU
16	000.5693.07.2.2	2	... CUSCINETTO 20x42x12	... BEARING, 20x42x12	... ROULEMENT 20x42x12
17	216.25.013.0.00	1	... SUPPORTO DISTAN- ZIALE ESTERNO	... OUTER SPACER SUPPORT	... SUPPORT ENTRETOISE EXTERIEURE
18	216.25.015.0.00	1	... DISTANZIALE ESTERNO	... OUTER SPACER	... ENTRETOISE EXTERIEURE
19	216.25.018.0.00	1	... INGRANAGGIO CATENA	... CHAIN GEAR	... ENGRENAGE CHAINE
20	216.25.019.0.00	3	... PIASTRINA DI SICUREZZA	... SAFETY PLATE	... PLAQUETTE DE SURETE
21	000.1460.01.3.7	6	... VITE FISSAGGIO	... LOCK SCREW	... VIS DE FIXAGE
22	000.5066.35.0.0	1	... ANELLO ELASTICO	... SPRING RING	... BAGUE ELASTIQUE
23	216.25.010.0.00	1	... DISTANZIALE	... SPACER	... ENTRETOISE
24	216.25.011.0.00	1	... DISTANZIALE INTERNO	... INNER SPACER	... ENTRETOISE INTERIEURE
25	216.25.024.0.00	1	... PERNO RUOTA	... WHEEL PIVOT	... PIVOT ROUE
26	216.25.025.0.00	2	... DISTANZIALE SOTTO DADO	... SPACER	... ENTRETOISE
27	000.1014.16.3.7	2	... DADO M16x1,5	... NUT, M16x1,5	... ECROU M16x1,5
28	216.25.021.0.00	1	SUPPORTO PINZA	BRAKE SHOE SUPPORT	SUPPORT ETRIER
29	216.25.022.0.00	2	DISTANZIALE	SPACER	ENTRETOISE
30	216.28.000.0.00	NF	GRUPPO FRENO POSTERIORE	REAR BRAKE ASSY	GROUPE FREIN AR
31	216.27.003.0.80	1	. PINZA COMPLETA	. BRAKE SHOE ASSY	. ETRIER COMPLET
32	216.27.002.0.02	2	. PASTIGLIA	. LINING	. PATIN
33	000.1456.01.3.3	2	. VITE T.E.	. BRAKE SHOE LOCK SCREW	. VIS DE FIXAGE ETRIER

2

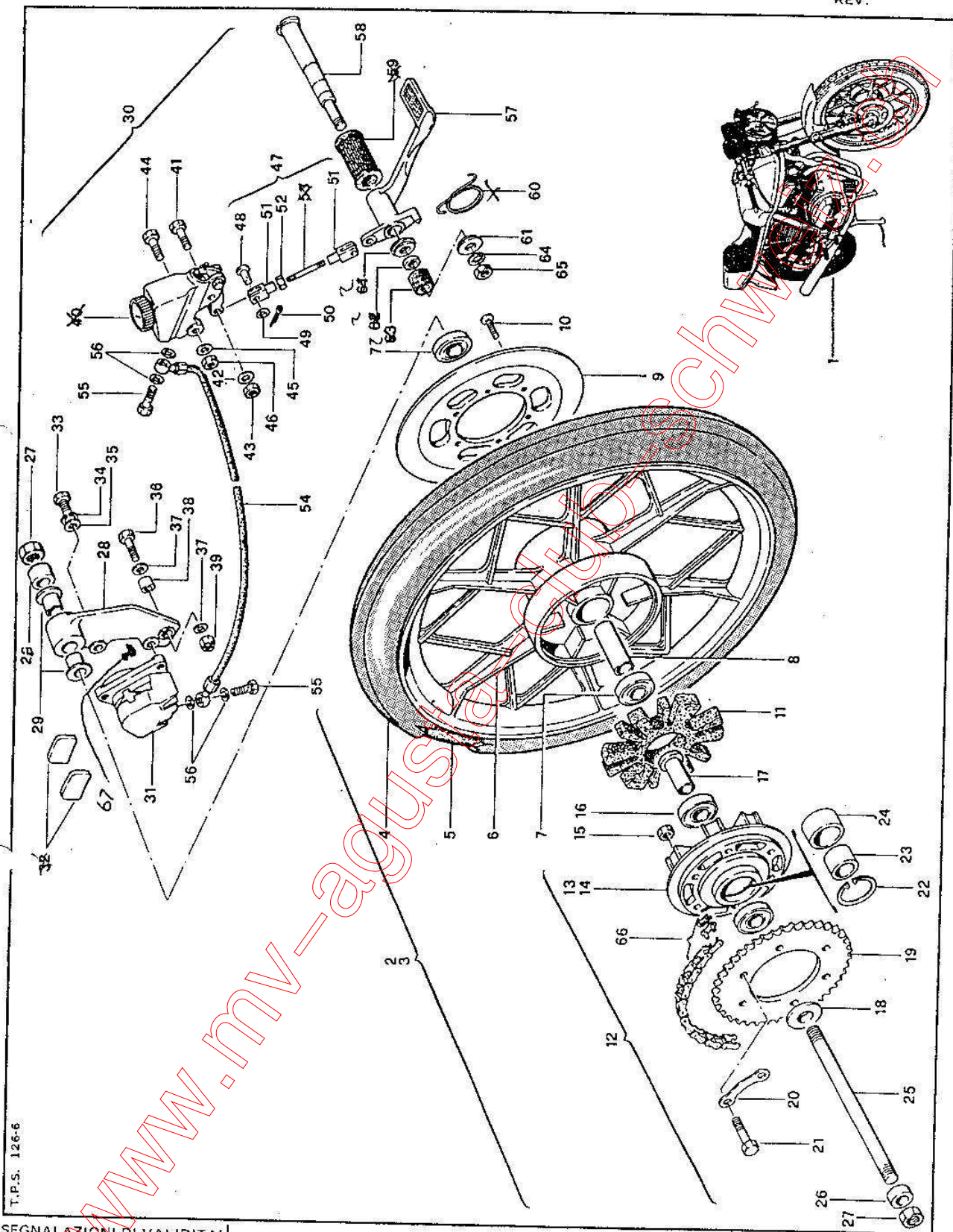
www.vagusto.clubscorve.it



MOZZO E RUOTA POSTERIORE
REAR HUB AND WHEEL
MOYEU ET ROUE ARRIERE

FIG. 15

Edizione Issue
Edition 1a-0176
REV.



T.P.S. 126-6

SEGNALAZIONI DI VALIDITA'
Usage code
Indications de validité



MOZZO E RUOTA POSTERIORE
REAR HUB AND WHEEL
MOYEU ET ROUE ARRIERE

FIG. 15

Edizione 1a-0176
Issue Edition
REV.

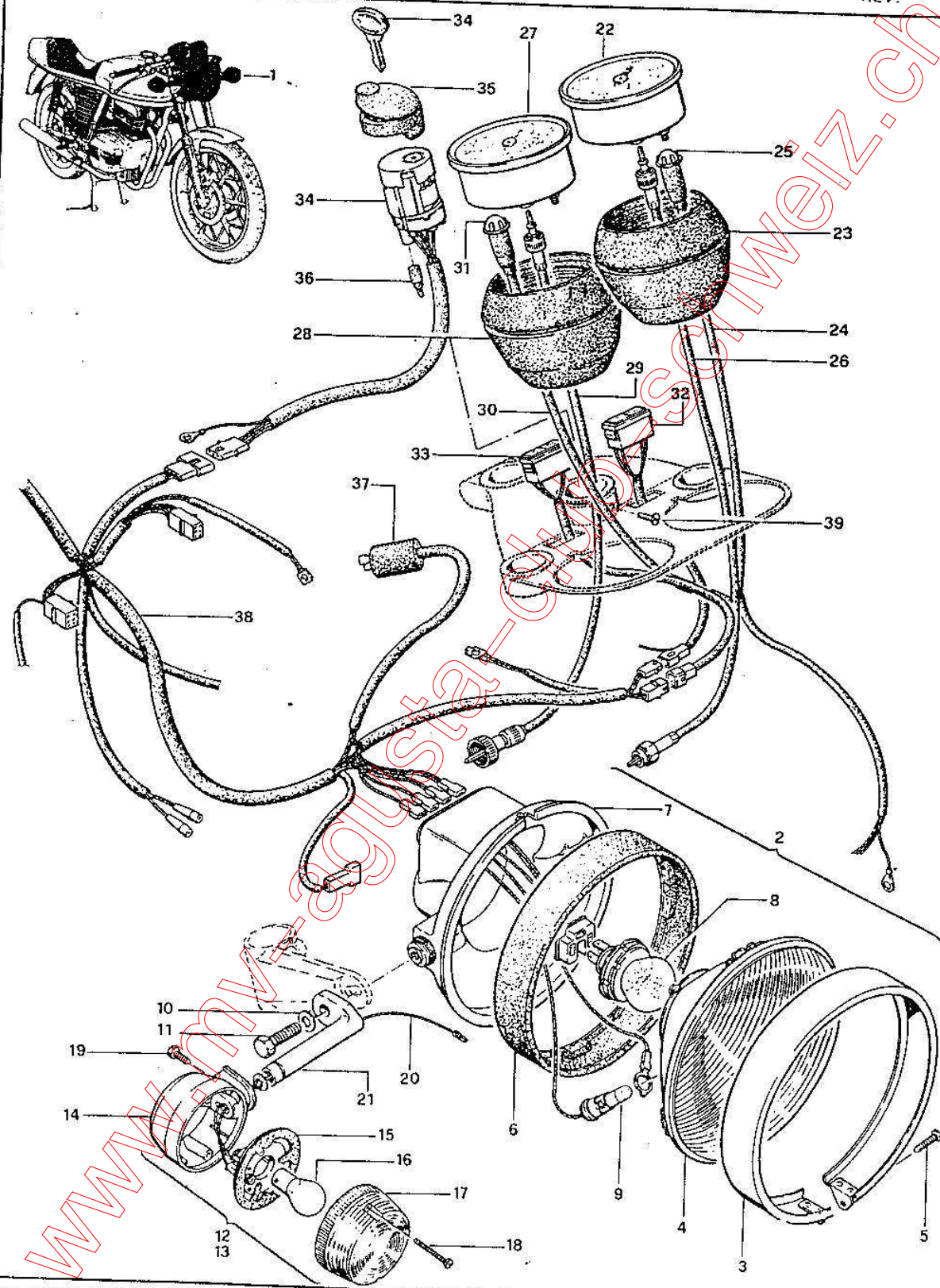
No.	No. DI ORDINAZIONE PART NUMBER No. DE COMMANDE	Q.tà Q.ty Q.té	DENOMINAZIONE	NOMENCLATURE	DENOMINATION
34	000.1111.08.6.3	2	. RONDELLA ELASTICA	. SPRING WASHER	. RONDELLE ELASTIQUE
35	000.1101.08.4.3	2	. RONDELLA PIANA	. FLAT WASHER	. RONDELLE PLATE
36	000.1459.03.4.3	1	. VITE T.E.	. SCREW	. VIS
37	000.1101.08.4.3	2	. RONDELLA PIANA	. FLAT WASHER	. RONDELLE PLATE
38	216.20.077.0.00	1	. DISTANZIALE	. SPACER	. ENTRETOISE
39	000.1023.08.1.0	1	. DADO ESAGONALE	. NUT	. ECROU
40	216.28.005.0.80	1	. POMPA COMPLETA	. PUMP ASSY	. POMPE COMPLETE
41	000.1362.01.3.3	1	. VITE ANTERIORE 6x35	. FRONT PUMP LOCK SCREW, 6x35	. VIS DE FIXAGE AV POMPE 6x35
42	000.1101.08.4.3	1	. RONDELLA PIANA	. FLAT WASHER	. RONDELLE PLATE
43	000.1023.06.1.0	1	. DADO ESAGONALE	. NUT	. ECROU
44	000.1459.01.3.3	1	. VITE POSTERIORE 8x35	. REAR PUMP LOCK SCREW, 8x35	. VIS DE FIXAGE AR POMPE 8x35
45	000.1101.08.6.3	1	. RONDELLA PIANA	. FLAT WASHER	. RONDELLE PLATE
46	000.1023.08.1.0	1	. DADO ESAGONALE	. NUT	. ECROU
47	216.28.010.0.80	1	. ASTA COMANDO POMPA COMPLETA DI:	. PUMP CONTROL ROD ASSY, C/W:	. TIGE DE COMMANDE POMPE COMPLETE DE:
48	000.5103.00.5.3	2	. SPINA PER ASTA	. ROD PIN	. TOURILLON POUR TIGE
49	000.1101.06.4.3	2	. RONDELLA PIANA	. FLAT WASHER	. RONDELLE PLATE
50	000.1131.13.1.5	2	. COPIGLIA 1,3x15	. COTTER PIN, 1,3x15	. GOUPILLE 1,3x15
51	199.10.101.0.01	2	. FORCELLINO	. FORK	. FOURCHETTE
52	000.1013.06.2.2	1	. DADO	. NUT	. ECROU
53	216.28.012.0.00	1	. ASTA	. ROD	. TIGE
54	216.28.002.0.80	1	. TUBO FLESSIBILE	. HOSE	. TUYAU FLEXIBLE
55	214.25.006.0.00	2	. BOCCHETTONE	. BANJO BOLT	. RACCORD
56	214.25.007.0.00	4	. RONDELLA IN RAME	. COPPER WASHER	. RONDELLE EN CUIVRE
57	216.20.018.0.80	1	. PEDALE FRENO	. BRAKE PEDAL	. PEDALE DE FREIN
58	216.20.071.0.00	1	. PERNO PEDANA	. FOOT-REST PIN	. TOURILLON REPOSE-PIED
59	216.20.073.0.00	1	. PEDANA IN GOMMA	. RUBBER FOOT-REST	. REPOSE-PIED EN CAOUTCHOUC
60	216.20.054.0.00	1	. MOLLA DI RICHIAMO	. RETURN SPRING	. RESSORT DE RAPPEL
61	216.20.082.0.00	2	. RONDELLA RITEGNO PEDANA	. FOOT-REST LOCK SCREW	. RONDELLE DE RETENUE REPOSE-PIED
62	216.20.081.0.00	2	. RONDELLA DI PRESSIONE	. SET WASHER	. RONDELLE
63	216.20.080.0.00	1	. SILENBLOC	. RUBBER BUSHING	. DOUILLE ELASTIQUE
64	000.1115.12.3.3	1	. RONDELLA DENTATA INTERNA	. INNER TOOTHED WASHER	. RONDELLE DENTEE INTERIEURE
65	000.1016.12.3.3	1	. DADO ESAGONALE	. NUT	. ECROU
66	000.4500.22.0.0	1	. CATENA	. CHAIN	. CHAINE
67	216-27-014-380	1		BRAKE BLEED NIPPLE	



COMPONENTI ELETTRICI (1a PARTE)
ELECTRICAL COMPONENTS (1st PART)
COMPOSANTES ELECTRIQUES (1ère PARTIE)

FIG. 16

Edizione 1a-0176
Issue Edition
REV.



T.P.S. 126-6

SEGNALAZIONI DI VALIDITA'
Usage code
Indications de validité



COMPONENTI ELETTRICI (1a PARTE)
ELECTRICAL COMPONENTS (1st PART)
COMPOSANTES ELECTRIQUES (1ère PARTIE)

FIG. 16

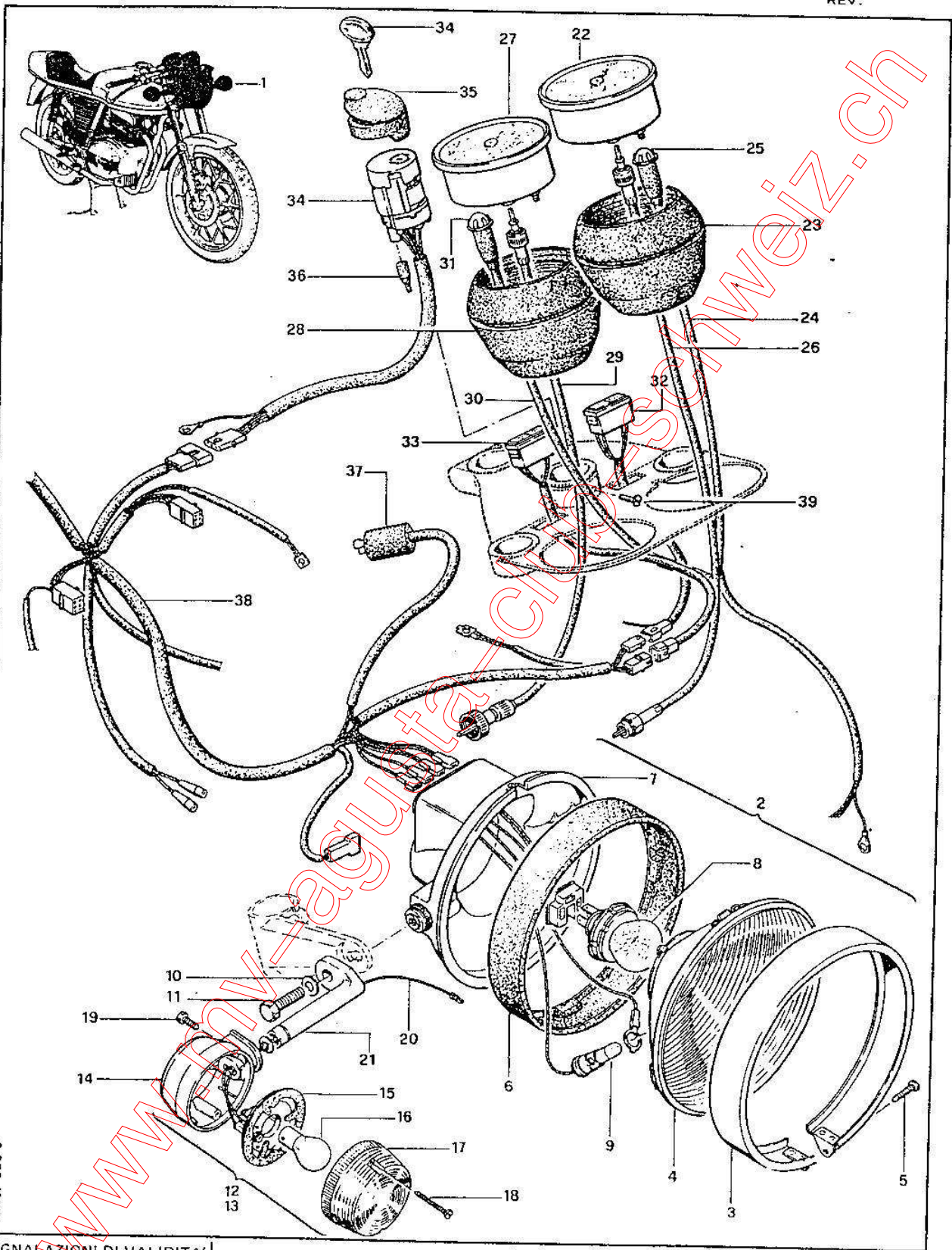
Edizione
Issue
Edition
REV. 1a-0176

No.	No. DI ORDINAZIONE PART NUMBER No. DE COMMANDE	Q.tà Q.ty Q.té	DENOMINAZIONE	NOMENCLATURE	DENOMINATION
1	216.26.000.0.00	NF	GRUPPO COMPONENTI ELETTRICI	ELECTRICAL COMPONENTS ASSY	GRUPE COMPOSANTES ELECTRIQUES
2	216.26.011.0.00	1	FANALE ANTERIORE COMPLETO DI:	HEAD LAMP ASSY, C/W/	PHARE AV COMPLET DE:
3	216.26.011.0.01	1	. CORNICE	. RIM	. ENJOLIVEUR
4	216.26.011.0.02	1	. SPECULA	. LENS	. VOYANT
5	216.26.011.0.03	1	. VITE TC	. ROUNDHEADED SCREW	. VIS A TETE CYLINDRIQUE
6	216.26.011.0.04	1	. GUARNIZIONE	. GASKET	. JOINT
7	216.26.011.0.05	1	. CORPO FANALE	. HEAD LAMP BODY	. CORPS DE PHARE
8	000.5433.01.0.0	1	. LAMPADA	. LAMP	. LAMPE
9	000.5434.01.0.0	1	. LAMPADA	. LAMP	. LAMPE
10	216.26.011.0.06	2	. RONDELLA PIANA	. FLAT WASHER	. RONDELLE PLATE
11	216.26.011.0.07	2	. VITE T.E.	. HEXAGONAL-HEAD SCREW	. VIS A TETE A SIX PANS
12	213.26.124.0.12	1	ASSIEME IND. DI DIREZIO- NE ANTERIORE SINISTRO	FRONT L.H. DIRECTION LIGHT ASSY	GRUPE INDICATEUR DE DIRECTION AV GAUCHE
13	213.26.123.0.12	1	ASSIEME IND. DI DIREZIO- NE ANTERIORE DESTRO	FRONT R.H. DIRECTION LIGHT ASSY	GRUPE INDICATEUR DE DIRECTION AV DROIT
14	213.26.123.0.21	2	. CORPO INDICATORE	. INDICATOR BODY	. CORPS D'INDICATEUR
15	213.26.123.0.22	2	. SUPPORTO LAMPADA	. LAMP SUPPORT	. SUPPORT LAMPE
16	000.5437.00.0.0	2	. LAMPADINA	. BULB	. LAMPE
17	213.26.123.0.23	2	. SPECULA	. LENS	. VOYANT
18	213.26.123.0.24	4	. VITE	. SCREW	. VIS
19	213.26.123.0.25	2	VITE FISS. A SUPPORTO	SUPPORT LOCK SCREW	VIS DE FIXAGE AU SUPPORT
20	213.26.123.0.26	2	CABLAGGIO INDICATORE	INDICATOR WIRING	CABLAGE INDICATEURS
21	213.26.121.0.00	2	SUPPORTO INDICATORI	INDICATOR SUPPORT	SUPPORT INDICATEURS
22	216.26.014.0.00	1	CONTA KM.	SPEEDOMETER	COMPTEUR KILOMETRIQUE
23	216.26.019.0.00	1	SUPPORTO GOMMA	RUBBER SUPPORT	SUPPORT EN CAOUTCHOUC
24	216.26.006.1.01	1	CABLAGGIO	WIRING	CABLAGE
25	000.5436.01.0.0	1	LAMPADA	LAMP	LAMPE
26	216.26.021.0.00	1	FUNE CONTA KM.	SPEEDOMETER CABLE	FLEXIBILE DE COMPTEUR KILOMETRIQUE
27	214.20.020.0.00	1	CONTAGIRI	TACHOMETER	COMPTE-TOURS
28	216.26.019.0.00	1	SUPPORTO IN GOMMA	RUBBER SUPPORT	SUPPORT EN CAOUTCHOUC
29	216.26.022.0.00	1	FUNE CONTAGIRI	TACHOMETER CABLE	FLEXIBILE DE COMPTE-TOURS
30	216.26.006.1.02	1	CABLAGGIO	WIRING	CABLAGE
31	000.5436.01.0.0	1	LAMPADA	LAMP	LAMPE
32	216.26.031.0.00	1	SPIA CRUSCOTTO	INSTRUMENT PANEL WARNING LIGHT	TEMOIN DE TABLEAU DE BORD
33	216.26.030.0.00	1	SPIA CRUSCOTTO	INSTRUMENT PANEL WARNING LIGHT	TEMOIN DE TABLEAU DE BORD
34	216.26.024.0.00	1	COMMUTATORE CON CHIAVE	SWITCH WITH KEY	COMMUTATEUR A CLEF
35	216.26.027.0.80	1	PROTEZIONE	RUBBER CAP	PROTECTION



COMPONENTI ELETTRICI (1a PARTE)
ELECTRICAL COMPONENTS (1st PART)
COMPOSANTES ELECTRIQUES (1ère PARTIE)

FIG. 16
Edizione Issue Edition 1a-0176
REV.



T.P.S. 126-6

SEGNALAZIONI DI VALIDITA'
Usage code
Indications de validité



COMPONENTI ELETTRICI (1a PARTE)
ELECTRICAL COMPONENTS (1st PART)
COMPOSANTES ELECTRIQUES (1ère PARTIE)

FIG. 16

Edizione 1a-0176
Issue Edition
REV.

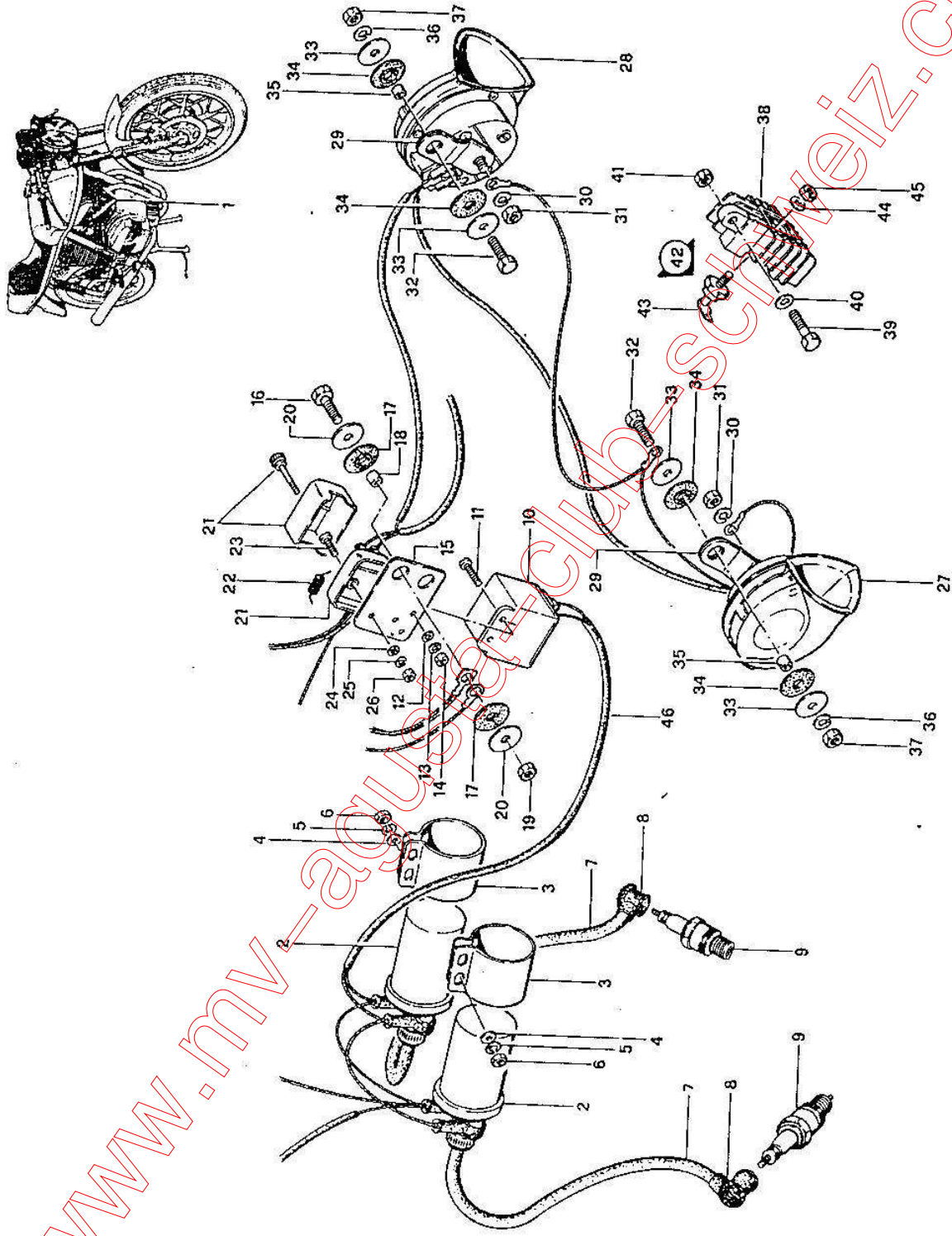
No.	No. DI ORDINAZIONE PART NUMBER No. DE COMMANDE	Q.tà Q.ty Q.té	DENOMINAZIONE	NOMENCLATURE	DENOMINATION
36	216.22.004.0.00	1	CONTRASTO COMMUTATORE	SWITCH PIN	CONTRASTE
37	216.27.010.0.00	1	CAPPUCCIO INTER. STOP	STOP CAP	COMMUTEUR CAPUCHON
38	216.26.006.1.03	1	CABLAGGIO ANTERIORE	FRONT WIRING	INTERRUPTEUR STOP
39	000.1651.03.0.8	1	VITE FISSAGGIO COMMUTATORE	SWITCH LOCK SCREW	CABLAGE AV VIS DE FIXAGE COMMUTEUR

www.mv-agusta-club-schweizer



COMPONENTI ELETTRICI (2a PARTE)
ELECTRICAL COMPONENTS (2nd PART)
COMPOSANTES ELECTRIQUES (2^{ème} PARTIE)

FIG. 17
Edizione 1a-0176
Issue Edition
REV.



T.P.S. 126-6

SEGNALAZIONI DI VALIDITA'
Usage code
Indications de validité



COMPONENTI ELETTRICI (2a PARTE)
ELECTRICAL COMPONENTS (2nd PART)
COMPOSANTES ELECTRIQUES (2ème PARTIE)

FIG. 17

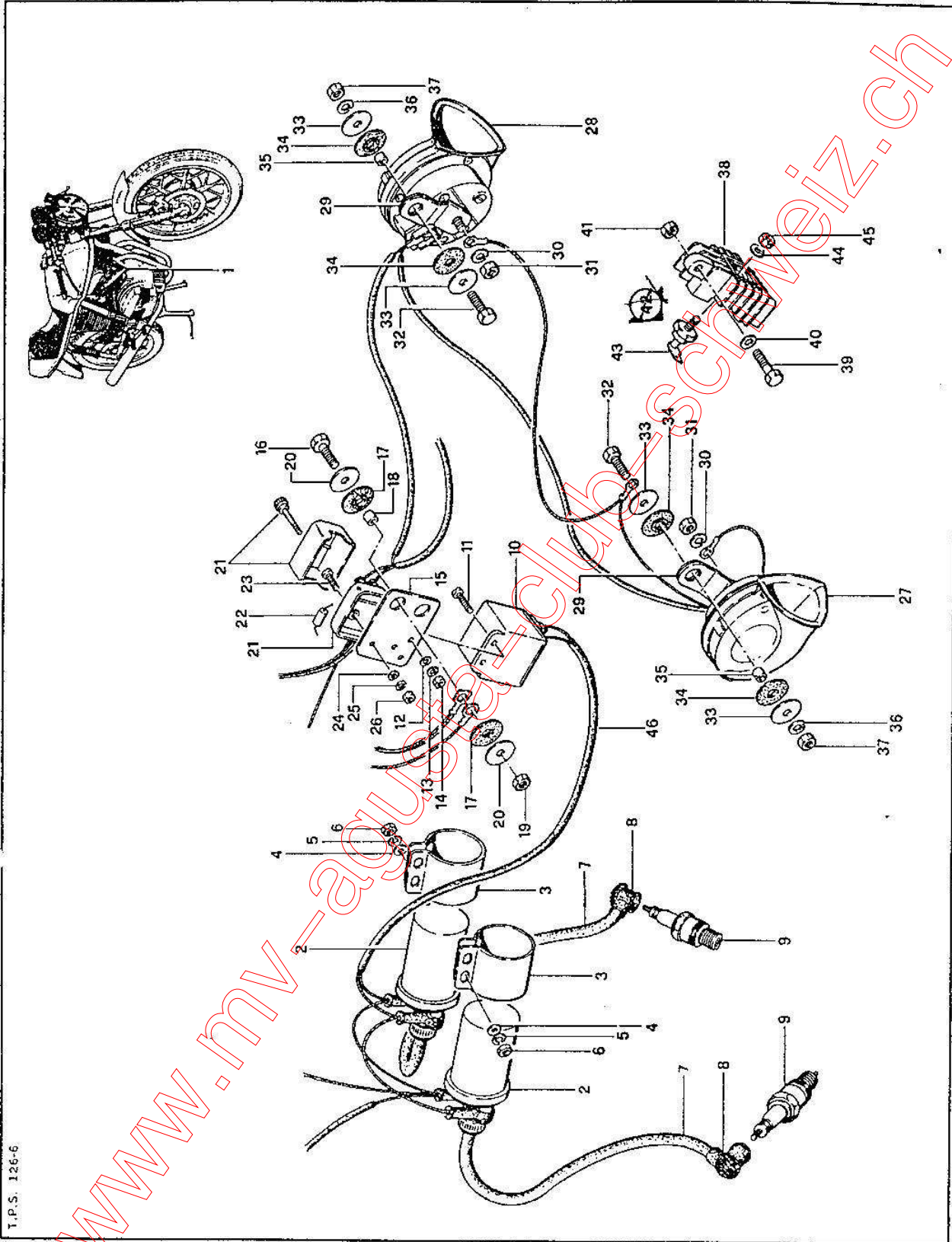
Edizione 1a-0176
Issue Edition
REV.

No.	No. DI ORDINAZIONE PART NUMBER No. DE COMMANDE	Q.tà Q.ty Q.té	DENOMINAZIONE	NOMENCLATURE	DENOMINATION
1	216.26.000.0.00	NF	COMPONENTI ELETTRICI	ELECTRICAL COMPO- NENTS	COMPOSANTES ELECTRI- QUES
2	216.26.042.0.00	2 ✓	BOBINA ALTA TENSIONE	HIGH-TENSION COIL	BOBINE HAUTE TENSION
3	216.26.042.0.01	2	FASCIA FISS. BOBINA	COIL SECURING CLAMP	COLLIER DE FIXAGE BO- BINE
4	000.1101.05.4.3	4	RONDELLA PIANA	FLAT WASHER	RONDELLE PLATE
5	000.1111.05.6.3	4	RONDELLA ELASTICA	SPRING WASHER	RONDELLE ELASTIQUE
6	000.1011.05.2.3	4	DADO ESAGONALE	HEXAGON NUT	ECROU HEXAGONAL
7	216.26.007.0.00	2	FILI ALTA TENSIONE	HIGHT-TENSION CABLES	CABLES HAUTE TENSION
8	154.59.100.1.00	2	CAPPUCCIO CANDELA	SPARK PLUG CAP	CAPUCHON BOUGIE
9	000.4507.09.0.0	2	CANDELA	SPARK PLUG	BOUGIE
10	216.26.041.0.00	1 +	CENTRALINA ELETTRONICA	ELECTRONIC STATION	DISTRIBUTEUR ELECTRO- NIQUE
11	000.2707.01.1.3	2	VITE 5x16 TC	ROUNDHEADED SCREW, 5x16	VIS A TETE CYLINDRIQUE 5x16
12	000.1101.05.4.3	2	RONDELLA PIANA	FLAT WASHER	RONDELLE PLATE
13	000.1111.05.6.3	2	RONDELLA ELASTICA	SPRING WASHER	RONDELLE ELASTIQUE
14	000.1011.05.2.3	2	DADO ESAGONALE	HEXAGON NUT	ECROU HEXAGONAL
15	216.26.046.0.00	1	SOSTEGNO CENTRALINA	STATION SUPPORT	SUPPORT DISTRIBUTEUR
16	000.1357.01.4.7	2	VITE TE 6x20	HEXAGONAL-HEAD SCREW, 6x20	VIS A TETE A SIX PANS 6x20
17	179.10.002.0.00	4	RONDELLA IN GOMMA	RUBBER WASHER	RONDELLE EN CAOUT- CHOUC
18	216.26.047.0.00	2	DISTANZIALE	SPACER	ENTRETOISE
19	000.1023.06.1.0	2	DADO AUTOFRENATO	SELF-LOCKING NUT	ECROU DE SURETE
20	000.1125.09.0.0	4	RONDELLA PIANA	FLAT WASHER	RONDELLE PLATE
21	216.26.049.0.00	1	SEDE DIODO	DIODE SEAT	SIEGE DIODE
22	216.26.051.0.00	1	DIODO	DIODE	DIODE
23	000.2707.01.1.3	2	VITE 5x16 TC	ROUNDHEADED SCREW, 5x16	VIS A TETE CYLINDRIQUE 5x16
24	000.1101.05.4.3	2	RONDELLA PIANA	FLAT WASHER	RONDELLE PLATE
25	000.1111.05.6.3	2	RONDELLA ELASTICA	SPRING WASHER	RONDELLE ELASTIQUE
26	000.1011.05.2.3	2	DADO ESAGONALE	HEXAGON NUT	ECROU HEXAGONAL
27	216.26.052.0.01	1	TROMBA DESTRA	R.H. HORN	AVERTISSEUR ACOUSTI- QUE DROIT
28	216.26.052.0.02	1	TROMBA SINISTRA	L.H. HORN	AVERTISSEUR ACOUSTI- QUE GAUCHE
29	216.26.054.0.00	2	PIASTRINA DI SOSTEGNO	SUPPORT PLATE	PLAQUETTE DE SUPPORT
30	000.1111.05.6.3	2	RONDELLA ELASTICA	SPRING WASHER	RONDELLE ELASTIQUE
31	000.1011.05.2.3	2	DADO ESAGONALE	HEXAGON NUT	ECROU HEXAGONAL
32	000.1357.01.4.7	2	VITE 6x20 TE	HEXAGONAL-HEAD SCREW, 6x20	VIS A TETE A SIX PANS 6x20
33	000.1125.09.0.0	4	RONDELLA PIANA	FLAT WASHER	RONDELLE PLATE
34	179.10.002.0.00	4	RONDELLA GOMMA	RUBBER WASHER	RONDELLE EN CAOUT- CHOUC
35	211.26.028.0.00	2	DISTANZIALE	SPACER	ENTRETOISE
36	000.1111.05.6.3	2	RONDELLA ELASTICA	SPRING WASHER	RONDELLE ELASTIQUE
37	000.1013.05.2.3	2	DADO ESAGONALE	HEXAGON NUT	ECROU HEXAGONAL
38	216.26.043.0.00	1	RADIATORE DIODO	DIODE COOLER	RADIATEUR DIODE
39	000.1361.01.4.7	1	VITE TE 6x30	HEXAGONAL-HEAD SCREW, 6x30	VIS A TETE A SIX PANS 6x30



COMPONENTI ELETTRICI (2a PARTE)
ELECTRICAL COMPONENTS (2nd PART)
COMPOSANTES ELECTRIQUES (2ème PARTIE)

FIG. 17
Edizione 1a-0176
Issue Edition
REV.



T.P.S. 126-6

SEGNALAZIONI DI VALIDITA'
Usage code
indications de validité



COMPONENTI ELETTRICI (2a PARTE)
ELECTRICAL COMPONENTS (2nd PART)
COMPOSANTES ELECTRIQUES (2ème PARTIE)

FIG. 17

Edizione
Issue
Edition 1a-0176
REV.

No.	No. DI ORDINAZIONE PART NUMBER No. DE COMMANDE	Q.tà Q.ty Q.té	DENOMINAZIONE	NOMENCLATURE	DENOMINATION
40	000.1101.06.4.3	1	RONDELLA PIANA	FLAT WASHER	RONDELLE PLATE
41	000.1023.06.1.0	1	DADO AUTOBLOCCANTE	SELF-LOCKING NUT	ECROU DE SURETE
42	216.26.044.0.80	1	DIODO "ZENER" COMPLETO	"ZENER" DIODE, C/W	DIODE "ZENER" COM- PLET DE:
43	216.26.044.0.01	1	. DIODO "ZENER"	. "ZENER" DIODE	. DIODE "ZENER"
44	216.26.044.0.02	1	. RONDELLA ELASTICA	. SPRING WASHER	. RONDELLE ELASTIQUE
45	216.26.044.0.03	1	. DADO ESAGONALE	. HEXAGON NUT	. ECROU HEXAGONAL
46	216.26.006.1.04	1	CABLAGGIO BOBINE	COIL WIRING	CABLAGE BOBINES

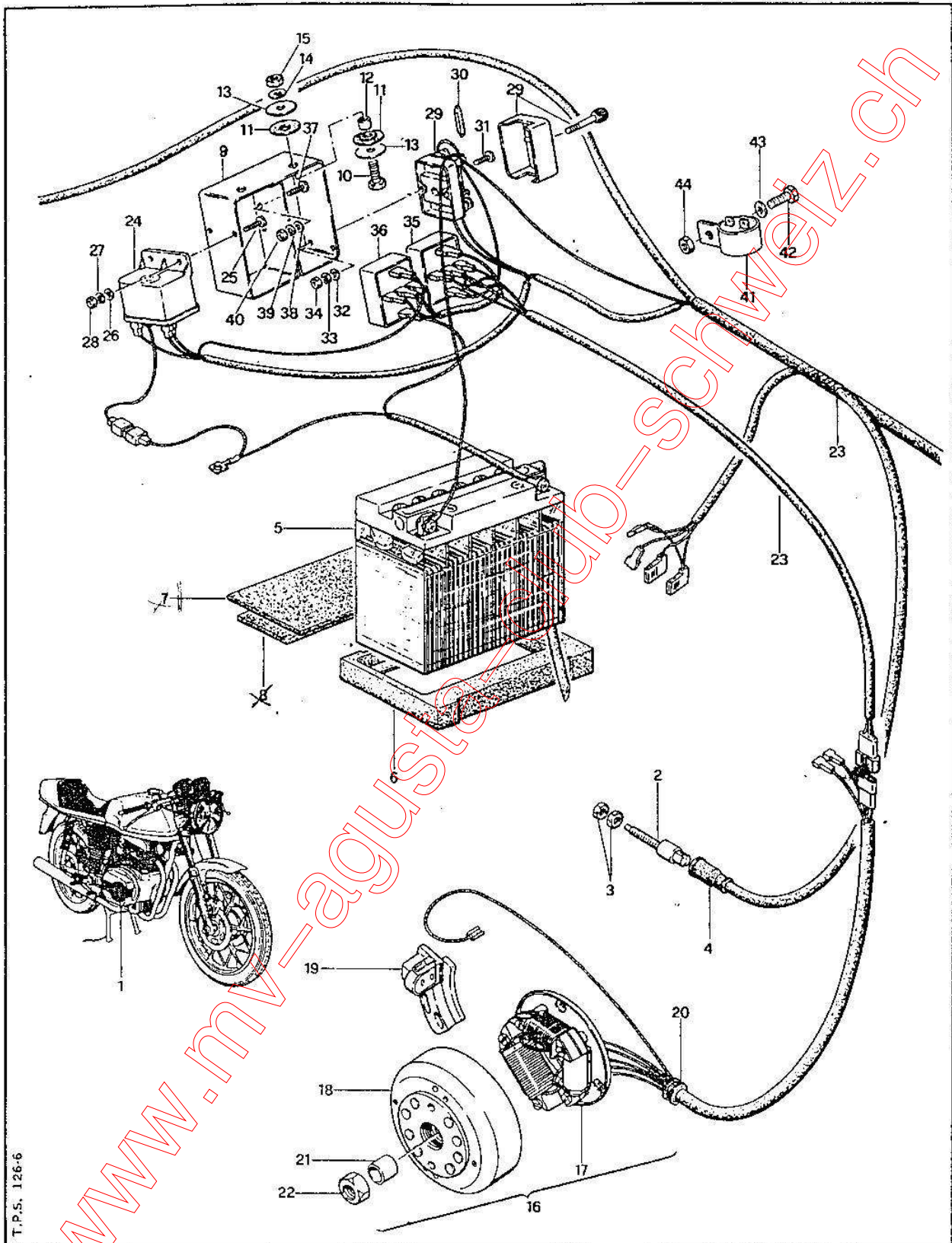
www.mv-agusta-club-schweizer



COMPONENTI ELETTRICI (3a PARTE)
ELECTRICAL COMPONENTS (3rd PART)
COMPOSANTES ELECTRIQUES (3ème PARTIE)

FIG. 18

Edizione
Issue
Edition 1a-0176
REV.



T.P.S. 126-6

SEGNALAZIONI DI VALIDITA'
Usage code
Indications de validité

Points 211-04035/00



COMPONENTI ELETTRICI (3a PARTE)
ELECTRICAL COMPONENTS (3rd PART)
COMPOSANTES ELECTRIQUES (3ème PARTIE)

FIG. 18
Edizione 1a-0176
Issue Edition
REV.

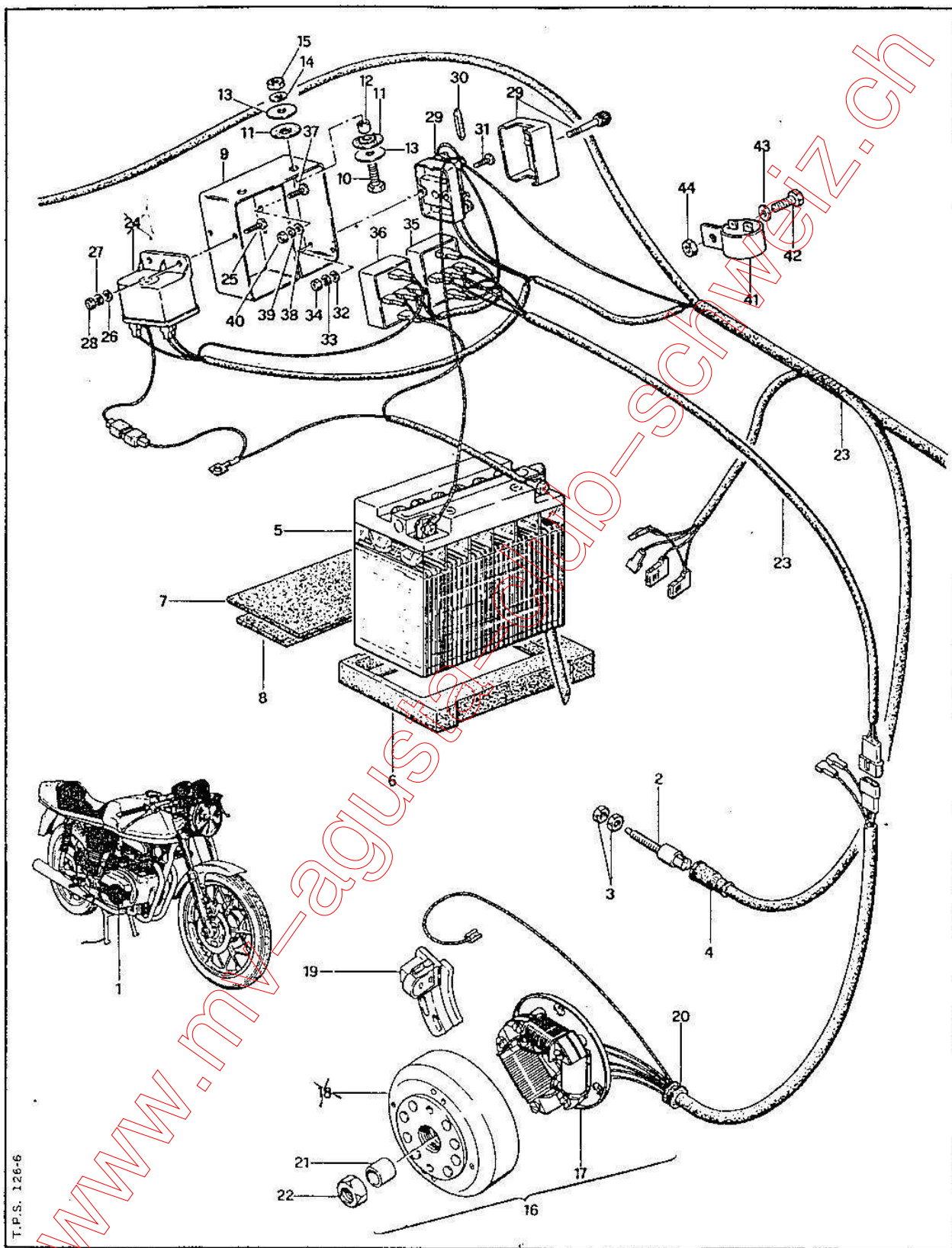
No.	No. DI ORDINAZIONE PART NUMBER No. DE COMMANDE	Q.tà Q.ty Q.té	DENOMINAZIONE	NOMENCLATURE	DENOMINATION
1	216.26.000.0.00	NF	COMPONENTI ELETTRICI	ELECTRICAL COMPO- NENTS	COMPOSANTES ELECTRI- QUES
2	216.26.084.0.00	1	INTERRUTTORE STOP	STOP SWITCH	INTERRUPTEUR STOP
3	000.1015.07.2.3	2	DADO ESAGONALE	HEXAGON NUT	ECROU HEXAGONAL
4	216.26.085.0.00	1	PROTEZIONE IN GOMMA	RUBBER GUARD	PROTECTION EN CAOUT- CHOU
5	216.26.082.0.00	1	BATTERIA	BATTERY	BATTERIE
6	216.26.083.0.00	1	BASE BATTERIA	BATTERY BASEMENT	BASE BATTERIE
7	216.26.086.0.00	1	GOMMA PER BASE BATTE- RIA (SUPERIORE)	UPPER RUBBER PLATE FOR BATTERY BASE- MENT	PLAQUE EN CAOUT- CHOU POUR BASE BAT- TERIE SUPERIEURE
8	216.26.087.0.00	1	GOMMA PER BASE BATTE- RIA (INFERIORE)	LOWER RUBBER PLATE FOR BATTERY BASE- MENT	PLAQUE EN CAOUT- CHOU POUR BASE BAT- TERIE INFERIEURE
9	216.26.075.0.00	1	GRUPPO SUPPORTO APPA- RECCHIATURA ELETTRICA	ELECTRICAL EQUIPMENT SUPPORT ASSY	GROUPE SUPPOR INSTAL- LATION ELECTRIQUE
10	000.1405.01.4.7	2	VITE TE 6x20	HEXAGONAL-HEAD SCREW, 6x20	VIS A TETE A SIX PANS 6x20
11	179.10.002.0.00	4	RONDELLA IN GOMMA	RUBBER WASHER	RONDELLE EN CAOUT- CHOU
12	216.26.047.0.00	2	DISTANZIALE	SPACER	ENTRETOISE
13	000.1125.09.0.0	4	RONDELLA PIANA	FLAT WASHER	RONDELLE PLATE
14	000.1111.06.6.3	2	RONDELLA ELASTICA	SPRING WASHER	RONDELLE ELASTIQUE
15	000.1013.06.2.3	2	DADO ESAGONALE	HEXAGON NUT	ECROU HEXAGONAL
16	216.03.045.0.80	1	VOLANO COMPLETO DI:	FLYWHEEL, C/W:	VOLANT COMPLET DE:
17	216.03.045.0.01	1	PIASTRA PORTA BOBINE	COIL HOLDER PLATE	PLAQUE PORTE-BOBI- NES
18	216.03.045.0.02	1	VOLANO	FLYWHEEL	VOLANT
19	216.03.045.0.03	1	INDUTTORE	INDUCTOR	INDUCTEUR
20	000.5401.01.0.0	1	PASSACAVO USCITA FILI MOTORE	ENGINE WIRING OUTLET FAIRLEAD	GUIDE SORTIE CABLES MOTEUR
21	213.03.029.0.00	1	BUSSOLA SOTTO DADO VOLANO	BUSHING	DOUILLE
22	000.1063.11.0.0	1	DADO ESAGONALE M12x1,25	HEXAGON NUT, M12x1,25	ECROU HEXAGONAL M12x1,25
23	216.26.006.1.05	1	CABLAGGIO POSTERIORE	REAR WIRING	CABLAGE AR
24	216.26.073.0.00	1	INTERRUTTORE TROMBE	HORN SWITCH	INTERRUPTEUR AVER- TISSEUR ACOUSTIQUE
25	000.2707.01.1.3	2	VITE FISS. 5x16	LOCK SCREW, 5x16	VIS DE FIXAGE 5x16
26	000.1101.05.4.3	2	RONDELLA PIANA	FLAT WASHER	RONDELLE PLATE
27	000.1111.05.6.3	2	RONDELLA ELASTICA	SPRING WASHER	RONDELLE ELASTIQUE
28	000.1011.05.2.3	2	DADO ESAGONALE	HEXAGON NUT	ECROU HEXAGONAL
29	216.26.080.0.00	1	SCATOLA FUSIBILI	FUSE BOX	BOITE FUSIBLES
30	216.26.081.0.00	1	FUSIBILE	FUSE	FUSIBLE
31	000.2707.01.1.3	2	VITE 5x16 TC	ROUNDHEADED SCREW, 5x16	VIS A TETE CYLINDRI- QUE 5x16
32	000.1101.05.4.3	2	RONDELLA PIANA	FLAT WASHER	RONDELLE PLATE
33	000.1111.05.6.3	2	RONDELLA ELASTICA	SPRING WASHER	RONDELLE ELASTIQUE
34	000.1011.05.2.3	2	DADO ESAGONALE	HEXAGON NUT	ECROU HEXAGONAL
35	216.26.071.0.00	1	RAADDRIZZATORE	RECTIFIER	REDRESSEUR
36	215.26.072.0.00	1	ACCENDITORE SPIA CARICA BATTERIA	CHARGE WARNING LIGHT	ALLUMEUR TEMOIN DE CHARGE



COMPONENTI ELETTRICI (3a PARTE)
ELECTRICAL COMPONENTS (3rd PART)
COMPOSANTES ELECTRIQUES (3^{ème} PARTIE)

FIG. 18

Edizione 1a-0176
Issue Edition
REV.



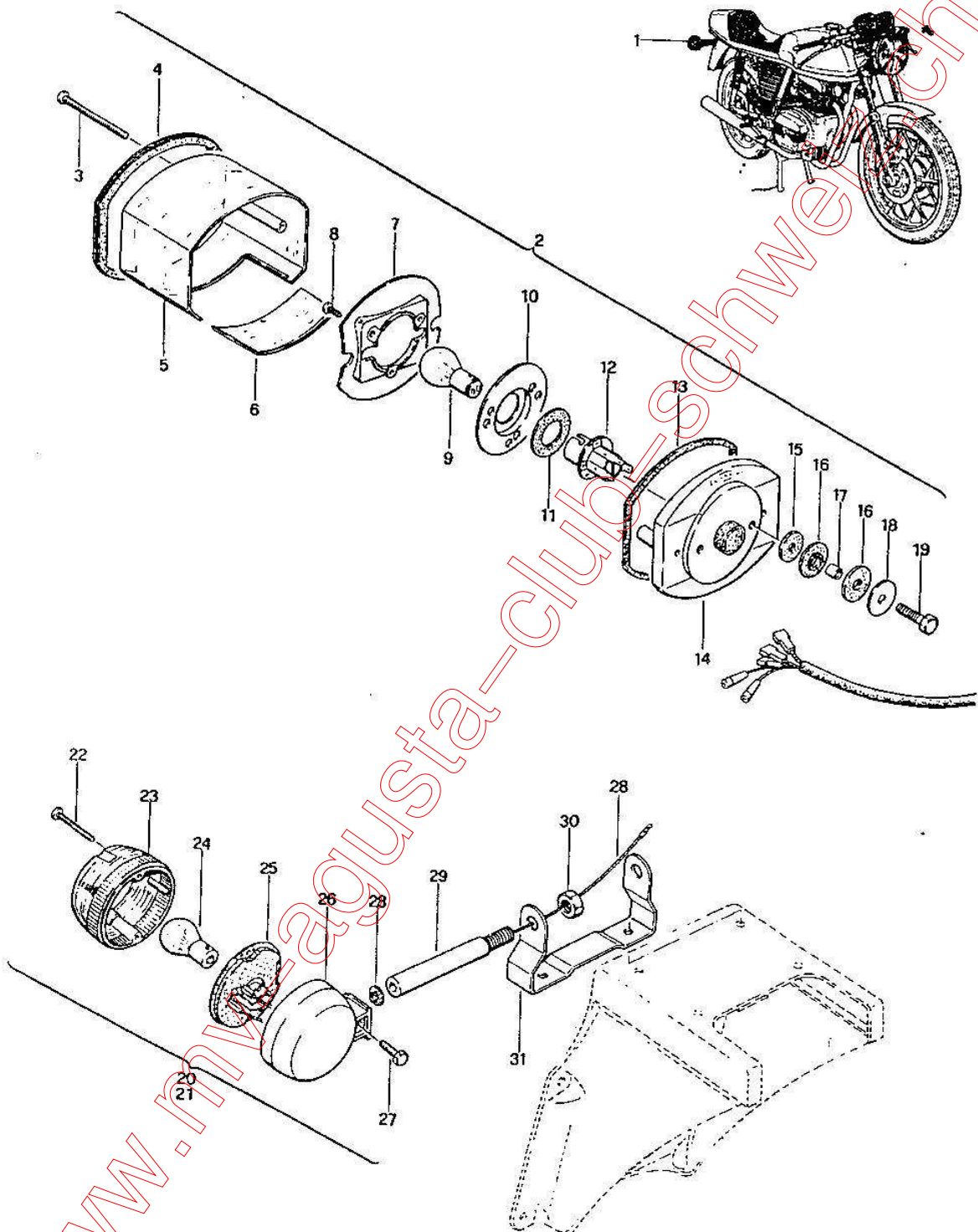
T.P.S. 126-6

SEGNALAZIONI DI VALIDITA'
Usage code
Indications de validité



COMPONENTI ELETTRICI (4a PARTE)
ELECTRICAL COMPONENTS (4th PART)
COMPOSANTES ELECTRIQUES (4^{ème} PARTIE)

FIG. 19
Edizione 1a-0176
Issue Edition
REV.



T.P.S. 126-6

SEGNALAZIONI DI VALIDITA'
Usage code
Indications de validité



COMPONENTI ELETTRICI (4a PARTE)
ELECTRICAL COMPONENTS (4th PART)
COMPOSANTES ELECTRIQUES (4ème PARTIE)

FIG. 19

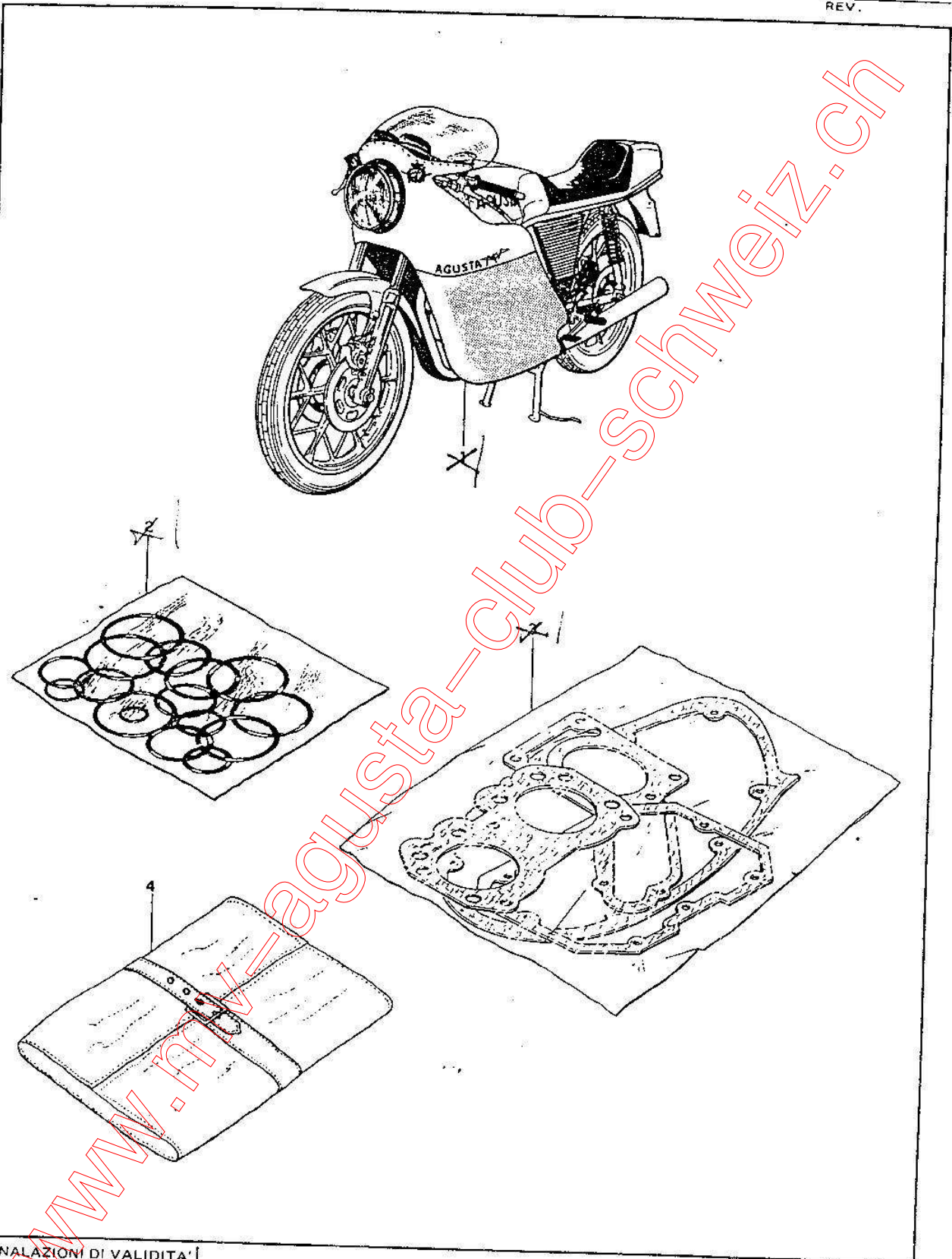
Edizione Issue 1a-0176
Edition Edition
REV.

No.	No. DI ORDINAZIONE PART NUMBER No. DE COMMANDE	Q.tà Q.ty Q.té	DENOMINAZIONE	NOMENCLATURE	DENOMINATION
1	216.26.000.0.00	NF	COMPONENTI ELETTRICI	ELECTRICAL COMP, NENTS	COMPOSANTES ELECTRI- QUES
2	216.26.079.0.80	1	FANALE POSTERIORE COM- PLETO DI:	REAR LAMP; C/W:	PHARE AR COMPLET DE:
3	216.26.079.0.01	2	. VITE TC	. ROUNDHEADED S ^{c/w} NEW	. VIS A TETE CYLINDRI- QUE
4	216.26.091.0.00	1	. GUARNIZIONE	. GASKET	. JOINT
5	216.26.079.0.02	1	. SPECULA POSTERIORE	. REAR LENS	. VOYANT AR
6	216.26.079.0.03	1	. SPECULA INFERIORE	. LOWER LENS	. VOYANT INFERIEUR
7	216.26.079.0.04	1	. PARABOLA	. REFLECTOR	. REFLECTEUR
8	216.26.079.0.05	3	. VITE	. SCREW	. VIS
9	000.5432.01.0.0	1	. LAMPADINA	. BULB	. LAMPE
10	216.26.079.0.06	1	. SUPPORTO PARABOLA	. RUBBER SUPPORT	. SUPPORT REFLECTEUR
11	216.26.079.0.07	1	. SUPPORTO GOMMA	. RUBBER SUPPORT	. SUPPORT EN CAOUT- CHOU
12	216.26.079.0.08	1	. PORTALAMPADA	. LAMP HOLDER	. DOUILLE
13	216.26.079.0.09	1	. GUARNIZIONE	. GASKET	. JOINT
14	216.26.079.0.10	1	. BASE FANALE	. LAMP BASE	. BASE PHARE
15	216.26.026.0.00	2	DISTANZIALE SOTTO FANA- LE	SPACER	ENTRETOISE
16	216.21.024.0.00	4	GOMMA AMM. FANALE PO- STERIORE	REAR LAMP RUBBER *AD	TAMPON EN CAOUT- CHOU PHARE AR
17	216.21.025.0.00	2	DISTANZIALE	SPACER	ENTRETOISE
18	000.1106.06.4.3	2	RONDELLA	WASHER	RONDELLE
19	000.1359.01.4.3	2	VITE TE 6x25	HEXAGONAL HEAD SCREW, 6x25	VIS A TETE A SIX PANS 6x25
20	213.26.124.0.12	1	ASSIEME INDICATORE POST. DS.	REAR INDICATOR AS ^{c/w} , R.H.	GRUPE INDICATEUR AR DROIT
21	213.26.123.0.12	1	ASSIEME INDICATORE POST. SN.	REAR INDICATOR AS ^{c/w} , L.H.	GRUPE INDICATEUR AR GAUCHE
22	213.26.123.0.24	4	. VITE TC	. ROUNDHEADED SC ^{c/w}	. VIS A TETE CILINDRI- QUE
23	213.26.123.0.23	2	. SPECULA	. LENS	. VOYANT
24	000.5437.00.0.0	2	. LAMPADA	. LAMP	. LAMPE
25	213.26.123.0.22	2	. SUPPORTO LAMPADA	. LAMP SUPPORT	. SUPPORT LAMPE
26	213.26.123.0.21	2	. CORPO INDICATORE	. INDICATOR BODY	. CORPS D'INDICATEUR
27	213.26.123.0.25	2	. VITE FISS. A SUPPORTO	. SUPPORT LOCK SC ^{c/w}	. VIS DE FIXAGE AU SUPPORT
28	213.26.123.0.26	2	CABLAGGIO INDICATORE	INDICATOR WIRING	CABLAGE INDICATEUR
29	216.26.094.0.00	2	PERNO FILETTATO	THREADED PIN	TOURILLON TARAUDE
30	216.26.094.0.01	2	DADO ESAGONALE	HEXAGON NUT	ECROU HEXAGONAL
31	216.26.093.0.00	1	SOSTEGNO PER IND. POSTE- RIORE	SUPPORT FOR REAR DICATORS	SUPPORT INDICATEURS AR



CARENATURA A RICHIESTA E DOTAZIONI MOTOCICLO
FAIRING (OPTIONAL) END EQUIPMENT MOTORCYCLE
CARENAGE (SUR DEMANDE) ET EQUIPMENT DU MOTOCYCLE

FIG. 20
Edizione 1a-0176
Issue Edition
REV.



T.P.S. 126-6

SEGNALAZIONI DI VALIDITA'
Usage code
indications de validité



CARENATURA A RICHIESTA E DOTAZIONI MOTOCICLO
FAIRING (OPTIONAL) END EQUIPMENT MOTORCYCLE
CARENAGE (SUR DEMANDE) ET EQUIPMENT DU MOTOCYCLE

FIG. 20
Edizione 1a-0176
Issue Edition
REV.

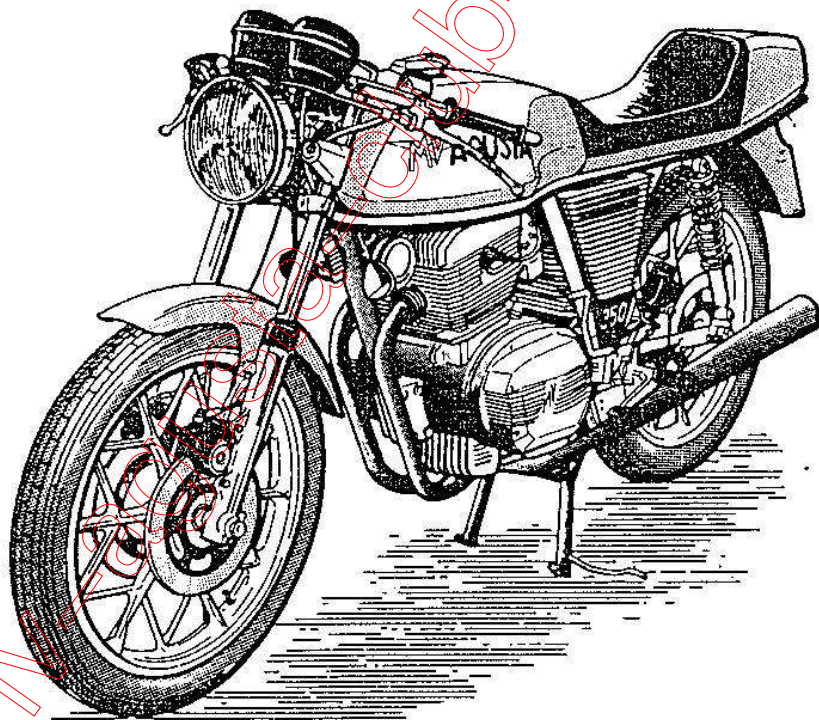
No.	No. DI ORDINAZIONE PART NUMBER No. DE COMMANDE	Q.tà Q.ty Q.té	DENOMINAZIONE	NOMENCLATURE	DENOMINATION
1	216.21.001.1.99	1	GRUPPO CARENATURA COMPLETO	FAIRING ASSY	GROUPE CARENAGE COMPLET
2	213.02.007.1.80	1	SERIE GUARNIZIONI AD "O"	O-RING SET	SERIE O-RING
3	216.02.007.0.80	1	SERIE GUARNIZIONI MOTORE	ENGINE GASKET SET	SERIE JOINT MOTEUR
4	102.16.200.0.80	1	BORSA ATTREZZI	TOOL BAG	TRousse OUTILS

www.mv-agusta-club-schwab.ch



350 Sport

INDICE NUMERICO
NUMERICAL INDEX
INDEX NUMERIQUE



www.mv.it

MECCANICA VERGHERA S.p.A.
viale Adriatico 50 21010 VERGHERA
(VARESE) ITALY



INDICE NUMERICO
NUMERICAL INDEX
INDEX NUMERIQUE

No. DI ORDINAZIONE PART NUMBER No. DE COMMANDE	FIG. No.	No. DI ORDINAZIONE PART NUMBER No. DE COMMANDE	FIG. No.	No. DI ORDINAZIONE PART NUMBER No. DE COMMANDE	FIG. No.
000.1011.05.2.3	3 15	000.1101.05.4.3	4 14	000.1111.05.6.3	18 33
	3 35		17 4		18 39
	3 56		17 12	000.1111.06.6.3	3 47
	17 6		17 24		5 10
	17 14		18 26		9 35
	17 26		18 32		10 26
	18 28		18 38		11 8
	18 34	000.1101.06.4.3	2 21		17 30
	18 40		3 46		17 36
000.1011.06.2.3	2 22		3 52		18 14
	5 11		4 44	000.1111.08.6.3	3 43
000.1011.08.2.3	10 28		4 46		11 17
	11 18		5 9		15 34
	15 15		9 6	000.1111.10.6.3	10 6
000.1012.08.2.3	3 42		9 27		10 13
000.1013.06.2.3	3 48		9 34	000.1115.12.3.3	9 24
	9 30		10 27		15 64
	9 36		11 9	000.1115.12.6.3	10 18
	15 52		15 49	000.1117.08.6.7	14 18
	17 31		17 40	000.1125.01.0.0	3 4
	17 37	000.1101.08.4.3	9 12		3 12
	18 15		9 16		3 13
000.1013.07.2.3	2 26		11 16	000.1125.09.0.0	11 27
000.1013.10.2.3	10 7		14 19		17 20
	10 14		15 35		17 33
000.1014.14.2.3	6 2		15 37		18 13
000.1014.16.3.7	14 11		15 42	000.1125.11.0.0	1 27
	15 27	000.1101.08.6.3	15 45	000.1125.16.0.0	3 23
000.1015.07.2.3	18 3	000.1101.10.4.3	10 5		4 9
000.1016.12.3.3	9 25		10 12		4 11
	15 65		10 22		4 17
000.1016.14.3.3	1 26	000.1101.12.4.3	10 31	000.1125.34.0.0	1 16
000.1023.05.1.0	18 44	000.1103.04.4.3	4 20		1 24
000.1023.06.1.0	9 7	000.1103.08.4.3	3 44	000.1125.39.0.0	5 12
	11 28	000.1103.16.4.3	14 10	000.1125.60.0.0	6 3
	11 34	000.1105.06.4.3	11 38		7 18
	15 43	000.1105.08.4.3	10 29	000.1125.61.0.0	10 17
	17 19	000.1106.05.4.3	3 14	000.1125.66.0.0	7 12
	17 41		3 34		7 18
000.1023.08.1.0	9 11		3 57	000.1125.67.0.0	7 7
	9 15		18 43	000.1125.68.0.0	3 29
	10 35	000.1106.06.4.3	11 31	000.1125.75.0.0	7 -
	15 39		19 18	000.1126.02.0.0	8 17
	15 46	000.1108.06.6.3	4 27	000.1126.03.0.0	8 2
000.1023.10.1.0	10 23	000.1108.06.6.8	3 38	000.1126.10.0.0	8 23
000.1035.00.2.3	7 19	000.1111.04.6.3	4 19	000.1126.11.0.0	4 5
000.1049.00.2.3	1 15	000.1111.05.6.3	4 13	000.1131.13.1.5	9 28
000.1050.00.2.3	1 25		17 5		15 50
000.1063.11.0.0	18 22		17 13	000.1131.18.2.0	4 35
000.1076.01.4.3	7 25		17 25	000.1133.07.2.2	5 17
000.1077.00.0.0	10 19		18 27	000.1133.08.2.2	7 5



INDICE NUMERICO
NUMERICAL INDEX
INDEX NUMERIQUE

PAG. 2
Edizione
Issue
Edition 1a-0176
REV.

No. DI ORDINAZIONE PART NUMBER No. DE COMMANDE	FIG. No.
000.1304.01.2.3	18 42
000.1351.01.3.3	10 25
000.1356.01.3.3	11 7
	11 37
000.1357.01.4.7	17 16
	17 32
000.1359.01.4.3	11 26
	19 19
000.1361.01.3.3	9 33
000.1361.01.4.7	17 39
000.1362.01.3.3	3 39
	15 41
000.1362.01.4.3	11 30
000.1405.01.4.7	18 10
000.1455.01.4.3	11 15
000.1456.01.3.3	14 17
	15 33
000.1459.01.3.3	15 44
000.1459.03.4.3	15 36
000.1460.01.3.7	15 21
000.1563.01.3.3	10 11
000.1651.03.0.8	16 39
000.1662.06.2.5	14 8
	15 10
000.2155.01.4.7	13 30
	13 53
000.2156.01.3.3	3 53
	4 10
	4 37
	9 5
000.2157.01.4.7	12 35
000.2159.01.3.3	2 34
	4 38
000.2160.01.3.3	4 16
	4 43
000.2160.02.3.3	4 3
	4 50
000.2261.00.5.3	12 43
000.2161.01.3.3	8 10
000.2162.01.3.3	4 45
000.2165.01.3.3	3 33
	3 7
	4 8
000.2167.02.3.3	4 53
000.2259.02.4.7	10 34
000.2264.01.3.3	3 3
000.2265.01.3.3	3 10
000.2267.01.3.3	3 11
000.2658.01.1.1	4 18
000.2700.01.1.3	8 18
000.2706.01.1.1	4 12

No. DI ORDINAZIONE PART NUMBER No. DE COMMANDE	FIG. No.
000.2707.01.1.3	17 11
	17 23
	18 25
	18 31
000.2708.01.1.3	18 37
000.3158.01.1.3	3 5
000.3159.01.1.3	3 37
000.3160.01.1.3	3 41
000.3228.01.3.3	4 25
000.4100.36.3.3	3 45
000.4100.39.3.3	10 4
000.4500.22.0.0	15 66
000.4507.09.0.0	17 9
000.5051.04.1.0	3 27
000.5060.08.6.8	3 31
000.5066.35.0.0	15 22
000.5103.00.3.3	9 26
000.5103.00.5.3	15 48
000.5107.00.1.3	5 15
000.5306.00.0.0	8 3
000.5309.01.0.1	8 21
000.5309.01.0.2	8 20
000.5311.00.0.0	8 27
000.5332.01.0.5	8 28
000.5333.00.0.0	10 30
000.5334.00.0.0	11 14
000.5401.01.0.0	11 32
	18 20
000.5402.00.0.0	9 41
000.5402.01.0.0	11 24
000.5411.05.0.1	11 36
000.5432.01.0.0	19 9
000.5433.01.0.0	16 8
000.5434.01.0.0	16 9
000.5436.01.0.0	16 25
	16 31
000.5437.00.0.0	16 16
	19 24
000.5451.00.0.0	10 20
000.5502.00.1.3	11 20
000.5513.00.3.3	2 25
000.5517.00.0.0	4 4
000.5531.00.3.7	5 8
000.5542.00.3.3	9 10
000.5549.00.1.3	11 21
000.5550.00.1.3	11 22
000.5551.01.1.0	8 11
000.5551.01.8.5	8 4
	8 12
000.5600.04.1.0	1 14
	4 31

No. DI ORDINAZIONE PART NUMBER No. DE COMMANDE	FIG. No.
000.5600.13.1.0	3 26
	4 36
000.5600.16.1.0	5 31
000.5600.18.1.0	4 41
000.5600.20.1.0	4 6
000.5602.14.0.0	3 18
000.5603.34.0.1	4 15
000.5603.35.0.1	6 7
000.5605.02.0.0	3 54
000.5605.03.0.2	3 16
000.5607.08.1.0	6 6
000.5607.44.1.0	3 50
000.5693.01.1.2	1 30
000.5693.07.2.2	15 16
000.5734.01.1.2	6 22
	6 23
000.5734.07.2.2	14 5
	15 7
000.5735.01.1.3	6 8
	6 31
000.5771.01.1.3	1 20
000.6120.01.2.2	1 19
000.6397.05.1.0	7 9
	12 42
000.6397.06.1.0	5 6
000.6398.10.0.0	3 9
000.6398.17.0.0	7 26
000.6399.04.1.1	1 33
000.6399.05.1.1	1 6
	1 32
102.16.200.0.80	20 4
116.00.105.0.00	12 40
116.00.106.0.00	12 41
116.00.107.0.00	12 39
122.05.035.0.00	8 9
125.08.065.0.01	5 27
125.08.069.0.00	5 26
125.08.071.0.00	5 23
125.08.074.0.00	5 13
125.08.090.1.01	4 47
125.08.091.0.05	11 11
125.08.200.0.00	5 16
129.11.028.0.00	5 22
132.14.082.0.00	4 29
132.14.156.0.00	5 25
132.14.280.0.80	1 4
136.19.152.0.00	5 34
136.19.367.1.00	5 33
136.19.726.0.00	14 3
136.19.934.0.00	9 20
143.31.116.0.00	5 20



INDICE NUMERICO
NUMERICAL INDEX
INDEX NUMERIQUE

PAG. 3
Edizione 1a-0176
Issue Edition
REV.

No. DI ORDINAZIONE PART NUMBER No. DE COMMANDE	FIG. No.	No. DI ORDINAZIONE PART NUMBER No. DE COMMANDE	FIG. No.	No. DI ORDINAZIONE PART NUMBER No. DE COMMANDE	FIG. No.
148.47.157.0.00	5 18	211.03.010.0.00	3 36	211.09.005.0.00	5 32
148.47.158.0.00	5 19		3 40	211.09.011.0.00	5 29
148.47.310.0.00	1 18	211.03.010.0.01	3 6	211.09.014.0.00	3 8
	1 21	211.03.011.0.00	1 23	211.10.001.0.00	5 21
151.51.063.0.00	6 13	211.03.012.0.00	1 22	211.10.002.0.00	5 14
	6 15	211.03.020.0.00	1 17	211.11.001.0.80	3 20
	6 20	211.04.004.0.00	2 31	211.11.002.0.00	3 25
	6 26	211.04.006.0.00	2 8	211.11.003.0.00	3 28
154.59.100.1.00	17 8	211.04.007.0.00	2 9	211.11.004.0.00	3 24
161.70.013.0.00	2 4	211.04.008.0.00	2 24	211.11.005.0.00	3 30
161.70.014.0.00	2 5	211.04.009.0.00	2 23	211.20.002.0.00	10 10
161.70.016.0.00	2 10	211.04.010.0.00	2 15	211.20.007.0.00	10 16
161.70.091.0.05	1 9	211.04.012.0.00	2 11	213.02.007.1.80	20 2
161.70.138.0.00	5 35	211.04.013.0.00	2 12	213.03.010.0.01	1 11
161.70.146.1.00	1 34	211.04.020.0.00	2 28	213.03.010.0.02	1 12
161.70.463.1.00	3 17	211.04.026.0.00	2 47	213.03.010.0.03	1 10
169.81.094.1.00	7 23	211.05.005.0.00	8 6	213.03.010.0.04	1 13
169.81.102.1.00	7 24		8 14	213.03.025.1.80	1 2
171.82.067.0.00	1 5	211.06.001.0.00	4 33	213.03.029.0.00	18 21
171.82.104.0.00	3 49	211.06.001.0.80	3 32	213.06.012.0.00	4 39
171.82.147.0.80	3 19	211.06.002.0.00	4 32	213.07.011.0.00	4 7
171.82.186.0.05	6 24	211.06.003.0.00	4 34	213.10.001.0.80	5 3
171.82.188.0.09	2 18	211.06.004.0.00	4 30	213.10.002.0.00	5 7
171.82.188.0.13	2 19	211.06.005.0.80	4 42	213.10.004.0.00	5 5
171.82.453.0.00	7 4	211.06.006.0.00	3 51	213.12.009.0.00	2 27
171.82.456.0.00	7 10	211.07.001.0.00	7 3	213.20.017.0.00	9 19
171.82.458.0.00	7 17	211.07.001.0.80	7 2	213.20.020.0.00	9 32
171.82.459.0.00	7 21	211.07.002.0.00	7 6	213.21.055.0.00	11 5
172.84.103.0.00	1 29	211.07.003.0.00	7 14	213.26.121.0.00	16 21
179.10.002.0.00	17 17	211.07.003.0.80	7 13	213.26.123.0.12	16 13
	17 34	211.07.004.0.00	7 15		19 21
	18 11	211.07.009.0.01	7 16	213.26.123.0.21	16 14
199.03.028.0.00	2 14	211.07.010.0.00	7 11		19 26
199.03.047.0.00	5 22	211.07.012.0.00	7 20	213.26.123.0.22	16 15
199.04.033.0.00	8 8	211.08.001.0.00	6 30		19 25
	8 16	211.08.002.0.00	6 29	213.26.123.0.23	16 17
199.05.013.0.00	7 22	211.08.003.0.00	6 28		19 23
199.06.005.0.00	6 12	211.08.004.0.00	6 25	213.26.123.0.24	16 18
	6 16	211.08.010.0.00	6 10		19 22
	6 19	211.08.011.0.00	6 21	213.26.123.0.25	16 19
	6 27	211.08.012.0.00	6 18		19 27
199.09.014.1.00	4 40	211.08.013.0.00	6 17	213.26.123.0.26	16 20
199.09.022.1.00	3 55	211.08.014.0.00	6 14		19 28
199.10.076.0.00	9 9	211.08.015.0.00	6 11	213.26.124.0.12	16 12
199.10.101.0.01	9 29	211.08.016.0.00	6 9		19 20
	15 51	211.08.020.0.00	6 5	214.11.008.0.00	11 19
199.16.007.0.00	15 5	211.08.021.0.01	6 4	214.11.011.0.01	11 4
211.02.006.0.00	4 48	211.09.001.0.00	5 39	214.20.020.0.00	16 27
211.02.012.0.00	4 22	211.09.002.0.00	5 37	214.25.006.0.00	13 69
211.02.022.0.00	4 24	211.09.003.0.00	5 38		15 55
211.03.007.0.00	1 3	211.09.004.0.00	5 36	214.25.007.0.00	13 70



INDICE NUMERICO
NUMERICAL INDEX
INDEX NUMERIQUE

PAG. 4
Edizione Issue 1a-0176
Edition Edition
REV.

No. DI ORDINAZIONE PART NUMBER No. DE COMMANDE	FIG. No.
214.25.007.0.00	15 56
216.02.000.0.00	3 1
	4 1
216.02.002.0.80	3 33
216.02.003.0.00	3 2
216.02.004.0.00	4 2
216.02.005.0.00	4 49
216.02.006.0.00	3 58
216.02.007.0.00	4 21
216.02.007.0.80	20 3
216.02.008.0.00	4 52
216.02.010.0.00	4 23
216.02.016.0.00	4 51
216.03.000.0.00	1 1
216.03.010.0.00	1 8
216.03.010.0.80	1 7
216.03.045.0.01	18 17
216.03.045.0.02	18 18
216.03.045.0.03	18 19
216.03.045.0.80	18 16
216.04.000.0.00	2 1
216.04.002.0.00	2 3
216.04.002.0.80	2 2
216.04.006.0.00	2 7
216.04.008.0.00	2 13
216.04.009.0.00	2 6
216.04.010.0.00	2 30
216.04.011.0.00	2 17
216.04.011.0.80	2 16
216.04.012.0.00	2 20
216.04.015.0.00	2 32
216.04.017.0.00	2 29
216.04.021.0.80	2 45
216.04.025.0.80	2 46
216.04.027.0.00	1 31
216.04.030.0.00	1 28
216.04.040.0.00	2 36
216.04.040.0.80	2 35
216.04.041.0.00	2 37
216.04.045.0.00	2 44
216.04.046.0.00	2 38
216.04.048.0.00	2 40
216.04.049.0.00	2 41
216.04.050.0.00	2 42
216.04.051.0.00	2 39
216.04.052.0.00	2 43
216.05.000.0.00	8 1
216.05.002.0.01	8 13
216.05.002.0.02	8 5
216.05.005.0.00	8 15
216.05.006.0.00	8 7

No. DI ORDINAZIONE PART NUMBER No. DE COMMANDE	FIG. No.
216.07.000.0.00	7 1
216.08.000.0.00	6 1
216.08.001.0.00	6 —
216.08.002.0.00	6 —
216.08.003.0.00	6 —
216.08.004.0.00	6 —
216.08.005.0.00	6 —
216.09.000.0.00	5 2
216.09.001.0.00	5 30
216.09.002.0.80	5 28
216.09.003.0.00	5 24
216.09.005.0.00	4 26
216.09.006.0.00	4 28
216.10.000.0.00	5 1
216.10.003.0.00	5 4
216.20.000.0.00	9 1
	10 1
216.20.001.0.80	9 2
	9 3
216.20.018.0.80	15 57
216.20.030.0.80	9 8
216.20.051.0.00	9 14
216.20.052.0.80	9 13
216.20.054.0.00	15 60
216.20.055.0.80	10 15
216.20.064.0.00	10 3
216.20.066.0.00	10 32
	10 33
216.20.068.0.80	10 24
216.20.071.0.00	9 17
216.20.073.0.00	15 58
	9 18
	15 59
216.20.075.0.00	9 31
216.20.076.0.80	10 21
216.20.077.0.00	12 45
	15 38
216.20.080.0.00	9 23
	15 63
216.20.081.0.00	9 22
	15 62
216.20.082.0.00	9 21
	15 61
216.21.000.0.00	11 1
216.21.001.0.00	11 6
216.21.001.1.99	20 1
216.21.004.0.80	11 3
216.21.006.0.00	11 12
216.21.007.0.00	11 13
216.21.009.0.00	10 8
216.21.010.0.00	10 2

No. DI ORDINAZIONE PART NUMBER No. DE COMMANDE	FIG. No.
216.21.013.0.80	11 39
216.21.018.0.00	9 4
216.21.019.0.00	9 37
216.21.020.0.00	9 38
216.21.024.0.00	19 16
216.21.025.0.00	11 25
	11 33
	19 17
216.21.026.0.00	11 23
216.21.027.0.00	10 9
216.21.028.0.00	11 29
216.21.032.0.80	11 35
216.21.041.0.00	11 2
216.21.045.0.80	11 10
216.21.046.0.00	9 39
216.21.047.0.00	9 40
216.22.000.0.00	12 1
216.22.001.0.01	12 27
216.22.001.0.02	12 29
216.22.001.0.03	12 30
216.22.001.0.04	12 31
216.22.002.0.00	12 32
216.22.003.1.00	12 33
216.22.003.2.00	12 34
216.22.004.0.00	16 36
216.22.007.0.00	12 44
216.22.011.0.80	12 2
216.22.012.0.80	12 3
216.22.013.0.80	12 4
216.22.014.0.00	12 5
216.22.015.0.00	12 6
216.22.016.0.00	12 7
216.22.017.0.00	12 8
216.22.018.0.00	12 9
216.22.019.0.00	12 10
216.22.020.0.00	12 11
216.22.021.0.00	12 12
216.22.022.0.00	12 13
216.22.023.0.00	12 14
216.22.024.0.00	12 15
216.22.025.0.00	12 16
216.22.026.0.00	12 17
216.22.027.0.00	12 18
216.22.028.0.00	12 19
216.22.029.0.00	12 20
216.22.030.0.00	12 21
216.22.031.0.00	12 22
216.22.032.0.00	12 23
216.22.033.0.00	12 24
216.22.034.0.00	12 25
216.22.035.0.00	12 26



INDICE NUMERICO
NUMERICAL INDEX
INDEX NUMERIQUE

No. DI ORDINAZIONE PART NUMBER No. DE COMMANDE	FIG. No.	No. DI ORDINAZIONE PART NUMBER No. DE COMMANDE	FIG. No.	No. DI ORDINAZIONE PART NUMBER No. DE COMMANDE	FIG. No.
216.22.036.0.00	12 28	216.25.000.0.00	15 1	216.26.033.0.00	13 25
216.22.037.0.00	12 36	216.25.001.0.80	15 2	216.26.034.0.00	13 48
216.22.038.0.00	12 37	216.25.002.0.00	15 6	216.26.034.0.01	13 50
216.22.039.0.00	12 38	216.25.002.0.80	15 3	216.26.034.0.02	13 51
216.23.000.0.00	13 1	216.25.003.0.00	15 8	216.26.035.0.00	13 26
216.23.003.0.01	13 6	216.25.004.0.00	15 9		13 49
216.23.003.0.02	13 40	216.25.005.0.00	15 11	216.26.036.0.00	13 27
216.23.003.0.11	13 5	216.25.008.0.80	15 12		13 28
216.23.003.0.80	13 4	216.25.009.0.80	15 13		13 29
216.23.006.0.00	13 54		15 14		13 52
216.23.006.0.01	13 55	216.25.010.0.00	15 23	216.26.041.0.00	17 10
216.23.006.0.02	13 56	216.25.011.0.00	15 24	216.26.042.0.00	17 2
216.23.006.0.03	13 57	216.25.013.0.00	15 17	216.26.042.0.01	17 3
216.23.006.0.04	13 58	216.25.015.0.00	15 18	216.26.043.0.00	17 38
216.23.006.0.05	13 59	216.25.018.0.00	15 19	216.26.044.0.01	17 43
216.23.006.0.06	13 60	216.25.019.0.00	15 20	216.26.044.0.02	17 44
216.23.006.0.07	13 61	216.25.021.0.00	15 28	216.26.044.0.03	17 45
216.23.006.0.08	13 62	216.25.022.0.00	15 29	216.26.044.0.80	17 42
216.23.006.0.09	13 63	216.25.024.0.00	15 25	216.26.046.0.00	17 15
216.23.006.0.10	13 64	216.25.025.0.00	15 26	216.26.047.0.00	17 18
216.23.010.0.00	13 9	216.25.028.0.00	15 4		18 12
	13 66	216.26.000.0.00	16 1	216.26.049.0.00	17 21
216.23.011.0.80	13 8		17 1	216.26.051.0.00	17 22
216.23.012.0.02	13 7		18 1	216.26.052.0.01	17 27
216.23.013.0.00	13 65		19 1	216.26.052.0.02	17 28
216.23.021.0.01	13 3	216.26.006.1.01	16 24	216.26.054.0.00	17 29
216.23.021.0.02	13 31	216.26.006.1.02	16 30	216.26.058.0.00	8 19
216.23.021.0.03	13 32	216.26.006.1.03	16 38	216.26.061.0.00	8 22
	13 42	216.26.006.1.04	17 46	216.26.062.0.00	6 24
216.23.021.0.04	13 33	216.26.006.1.05	18 23	216.26.064.0.00	8 26
	13 43	216.26.007.0.00	17 7	216.26.064.0.80	8 25
216.23.021.0.05	13 34	216.26.011.0.00	16 2	216.26.071.0.00	18 35
	13 44	216.26.011.0.01	16 3	216.26.072.0.00	18 36
216.23.021.0.06	13 35	216.26.011.0.02	16 4	216.26.073.0.00	18 24
	13 45	216.26.011.0.03	16 5	216.26.075.0.00	18 9
216.23.021.0.07	13 36	216.26.011.0.04	16 6	216.26.079.0.01	19 3
	13 46	216.26.011.0.05	16 7	216.26.079.0.02	19 5
216.23.021.0.08	13 37	216.26.011.0.06	16 10	216.26.079.0.03	19 6
	13 47	216.26.011.0.07	16 11	216.26.079.0.04	19 7
216.23.021.0.80	13 2	216.26.014.0.00	16 22	216.26.079.0.05	19 8
216.23.022.0.01	13 39	216.26.019.0.00	16 23	216.26.079.0.06	19 10
	13 41		16 28	216.26.079.0.07	19 11
216.23.022.0.80	13 38	216.26.021.0.00	16 26	216.26.079.0.08	19 12
216.24.000.0.00	14 1	216.26.022.0.00	3 21	216.26.079.0.09	19 13
216.24.002.0.00	14 2		16 29	216.26.079.0.10	19 14
216.24.005.0.00	14 4	216.26.024.0.00	16 34	216.26.079.0.80	19 2
216.24.006.0.00	14 6	216.26.026.0.00	19 15	216.26.080.0.00	18 29
216.24.007.0.00	14 9	216.26.027.0.80	16 35	216.26.081.0.00	18 30
216.24.008.0.00	14 7	211.26.028.0.00	17 35	216.26.082.0.00	18 5
216.24.009.0.00	14 13	216.26.030.0.00	16 33	216.26.083.0.00	18 6
216.24.050.0.00	14 12	216.26.031.0.00	16 32	216.26.084.0.00	18 2



INDICE NUMERICO
NUMERICAL INDEX
INDEX NUMERIQUE

PAG. 6
Edizione Issue 1a-0176
Edition
REV.

No. DI ORDINAZIONE PART NUMBER No. DE COMMANDE	FIG. No.	No. DI ORDINAZIONE PART NUMBER No. DE COMMANDE	FIG. No.	No. DI ORDINAZIONE PART NUMBER No. DE COMMANDE	FIG. No.
216.26.085.0.00	18 4				
216.26.086.0.00	18 7				
216.26.087.0.00	18 8				
216.26.089.0.00	18 41				
216.26.091.0.00	19 4				
216.26.093.0.00	19 31				
216.26.094.0.00	19 29				
216.26.094.0.01	19 30				
216.27.001.0.80	14 14				
216.27.002.0.01	14 16				
216.27.002.0.02	15 32				
216.27.003.0.80	14 15				
	15 31				
216.27.009.0.00	13 21				
216.27.010.0.00	16 37				
216.27.014.0.01	13 11				
216.27.014.0.02	13 17				
216.27.014.0.03	13 16				
216.27.014.0.04	13 18				
216.27.014.0.05	13 20				
216.27.014.0.06	13 19				
216.27.014.0.08	13 12				
216.27.014.0.09	13 13				
216.27.014.0.10	13 14				
216.27.014.0.11	13 15				
216.27.014.0.12	13 23				
216.27.014.0.13	13 24				
216.27.014.0.80	13 10				
216.27.015.0.00	13 22				
216.27.017.0.80	13 71				
216.27.018.0.00	13 67				
216.27.019.0.00	13 68				
216.28.000.0.00	15 30				
216.28.002.0.80	15 54				
216.28.005.0.80	15 40				
216.28.010.0.80	15 47				
216.28.012.0.00	15 53				

www.mv-agusta-club-schweiz.ch



COMPONENTI ELETTRICI (3a PARTE)
ELECTRICAL COMPONENTS (3rd PART)
COMPOSANTES ELECTRIQUES (3ème PARTIE)

FIG. 18

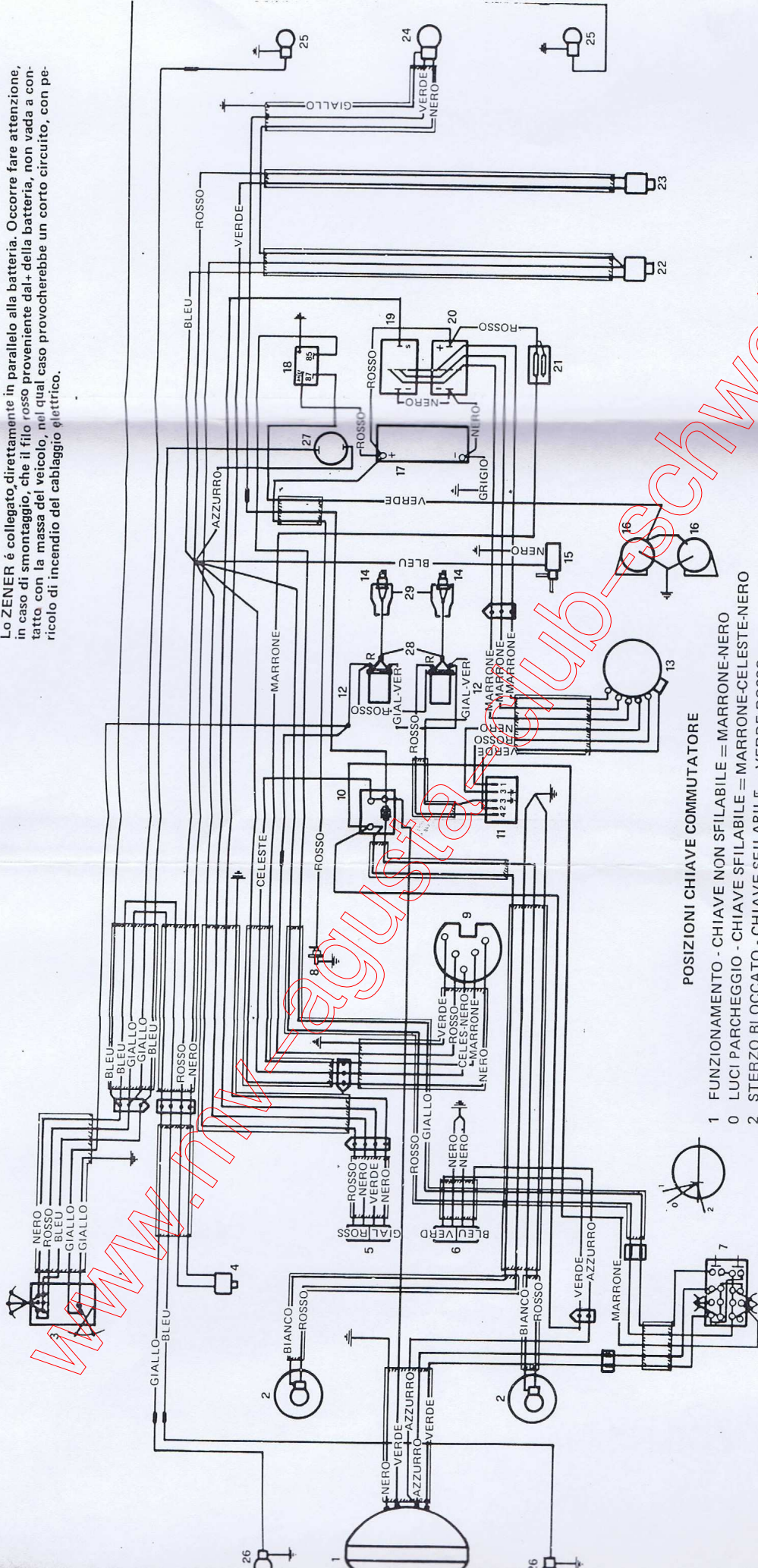
Edizione 1a-0176
Issue Edition
REV.

No.	No. DI ORDINAZIONE PART NUMBER No. DE COMMANDE	Q.tà Q.ty Q.té	DENOMINAZIONE	NOMENCLATURE	DENOMINATION
37	000.2708.01.1.3	2	VITE TC 5x20	ROUNDHEADED SCREW, 5x20	VIS A TETE CYLINDRI- QUE 5x20
38	000.1101.05.4.3	4	RONDELLA PIANA	FLAT WASHER	RONDELLE PLATE
39	000.1111.05.6.3	2	RONDELLA ELASTICA	SPRING WASHER	RONDELLE ELASTIQUE
40	000.1011.05.2.3	2	DADO ESAGONALE	HEXAGON NUT	ECROU HEXAGONAL
41	216.26.089.0.00	1	INTERMITTENZA	FLASHING UNIT	INTERMITTENCE
42	000.1304.01.2.3	1	VITE TE	HEXAGONAL-HEAD SCREW	VIS A TETE A SIX PANS
43	000.1106.05.4.3	1	RONDELLA PIANA	FLAT WASHER	RONDELLE PLATE
44	000.1023.05.1.0	1	DADO ESAGONALE	HEXAGON NUT	ECROU HEXAGONAL

www.mv-agusta-club-scrivain.com

ATTENZIONE

Lo ZENER è collegato direttamente in parallelo alla batteria. Occorre fare attenzione, in caso di smontaggio, che il filo rosso proveniente dal+ della batteria, non vada a contatto con la massa del veicolo, nel qual caso provocherebbe un corto circuito, con pericolo di incendio del cablaggio elettrico.



IMPIANTO A 12 V

POSIZIONI CHIAVE COMMUTATORE

- 1 FUNZIONAMENTO - CHIAVE NON SFILABILE = MARRONE-NERO
- 0 LUCI PARCHEGGIO - CHIAVE SFILABILE = MARRONE-CELESTE-NERO
- 2 STERZO BLOCCATO - CHIAVE SFILABILE = VERDE-ROSSO

- FANALE ANTERIORE CON LAMPADA 45/40 E 3W
- LAMPADA ILLUMINAZIONE STRUMENTO 2,2W
- DISPOSITIVO DESTRO
- INTERRUTTORE STOP ANTERIORE
- SPIA RICARICA FOLLE
- SPIA LUCI ABBAGLIANTE-POSIZIONE
- DISPOSITIVO SINISTRO
- ZENER
- COMMUTATORE
- DIODO
- CENTRALINA ELETTRONICA
- BOBINA

- 13. ALTERNATORE
- 14. CANDELA
- 15. RUBINETTO BENZINA
- 16. TROMBE
- 17. BATTERIA
- 18. RELAIS TROMBE
- 19. ACCENDITORE SPIA RICARICA
- 20. RADDRIZZATORE
- 21. FUSIBILE 15 A
- 22. INTERRUTTORE STOP POSTERIORE
- 23. INTERRUTTORE SPIA FOLLE
- 24. FANALE POST. CON LAMPADA 5/21W

- 25. LAMPADA INDICATORE DIREZIONE POST. 21W
- 26. LAMPADA INDICATORE DIREZIONE ANT. 21W
- 27. INTERMITTENZA
- 28. SOPPRESSORE 5 kΩ
- 29. CAPPUCCIO CANDELA SCHERMATO METALLICO 5 kΩ

APPLICAZIONI EVENTUALI A RICHIESTA