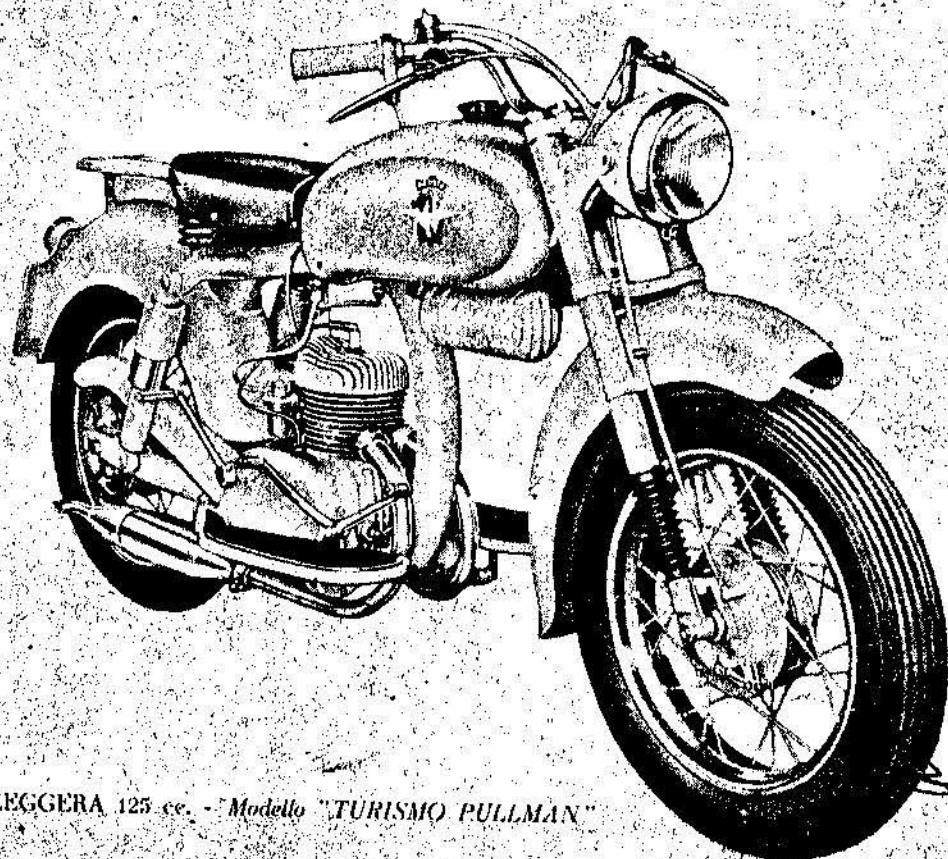




**MECCANICA VERGHERA - AGUSTA**



MOTOLEGGERA 125 cc. - *Modello "TURISMO PULLMAN"*

**CATALOGO PARTI RICAMBIO**



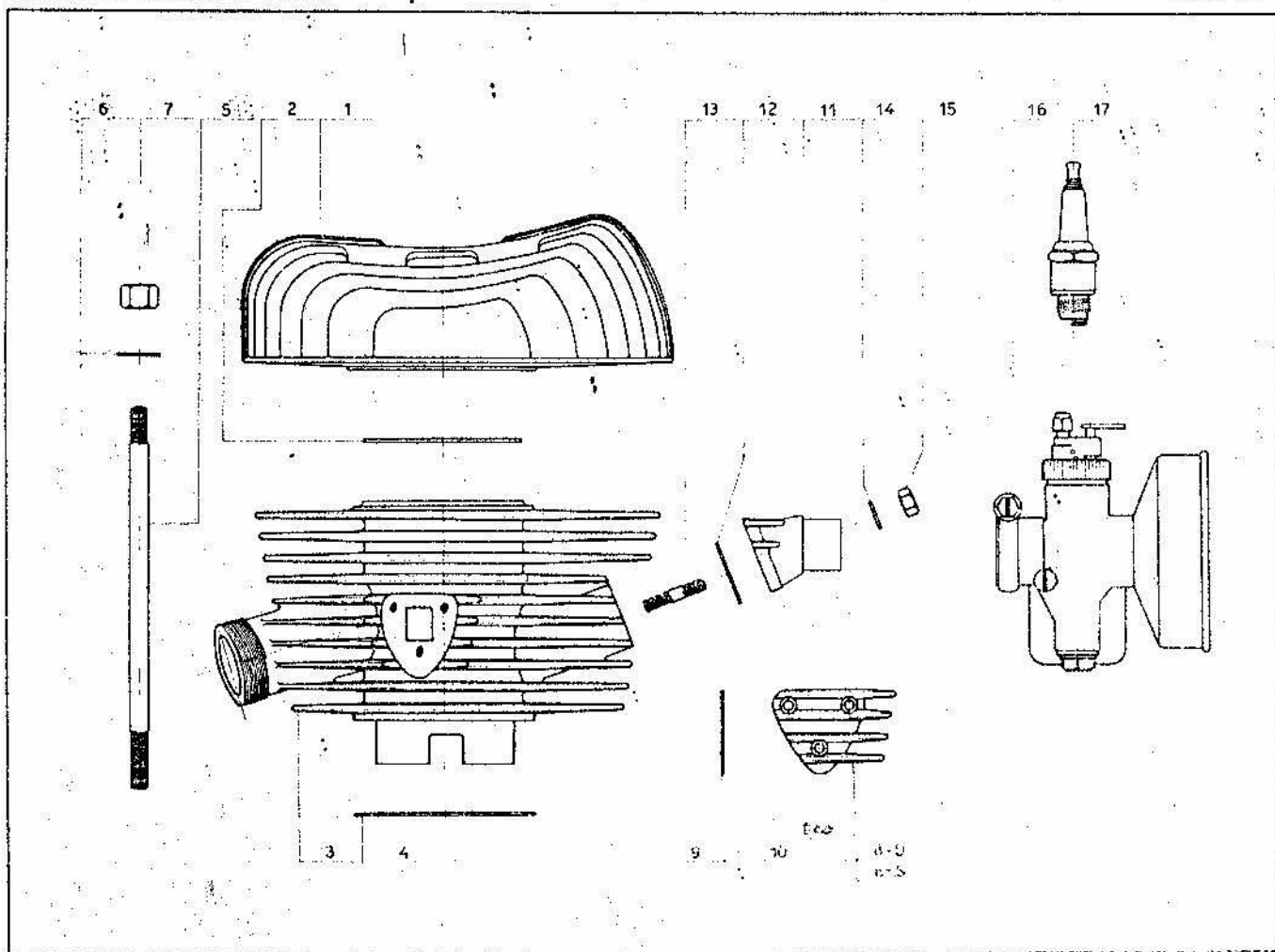
**MOTOLEGGERA TURISMO «PULLMAN»**

**(T.P. 125 cc.)**

**CATALOGO DELLE PARTI DI RICAMBIO**

**MECCANICA VERGHERA  
GALLARATE**

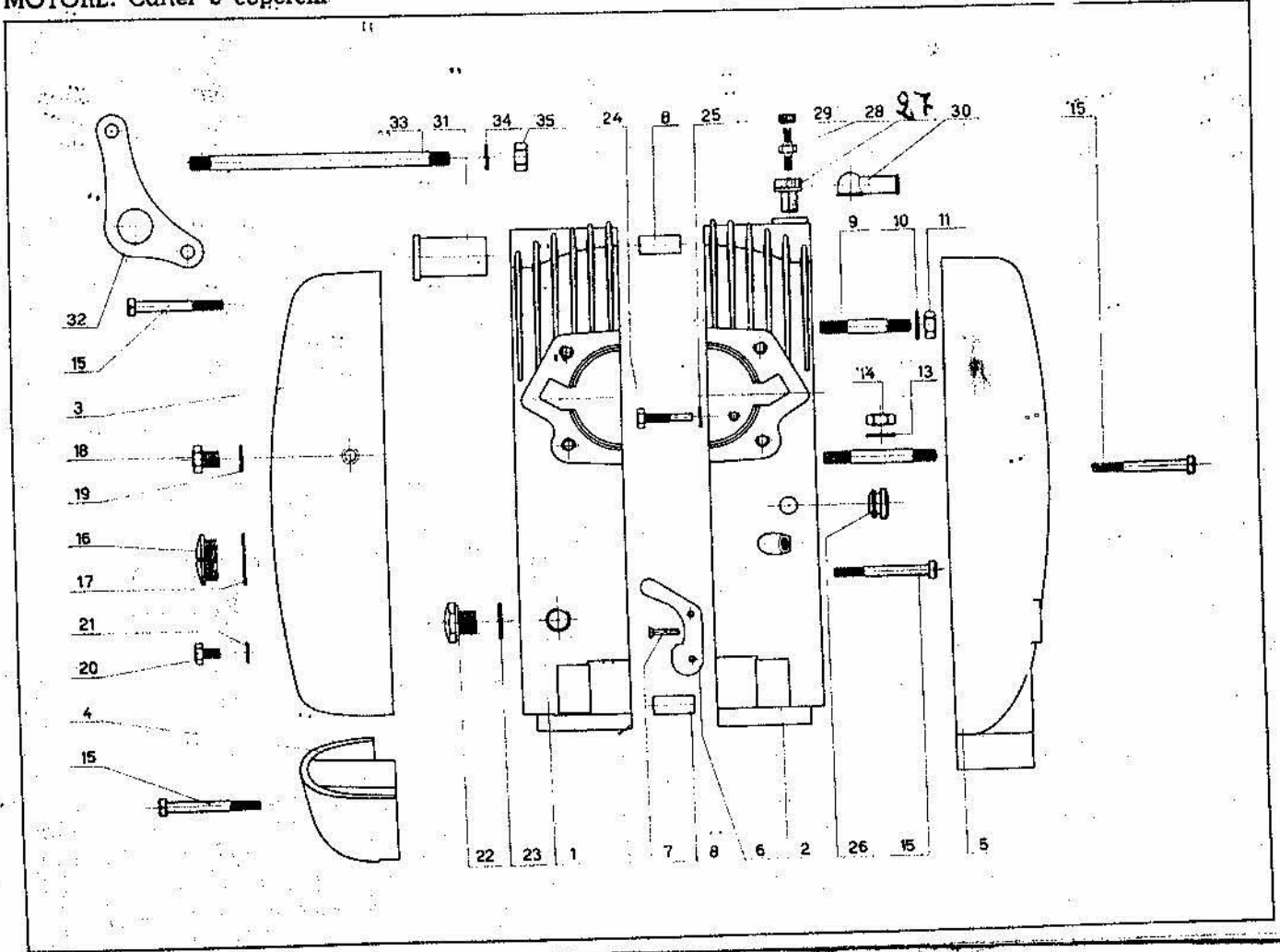
STABILIMENTI E UFFICI A CASCINA COSTA  
TEL.: 21767 - 21768 - 21409 - 20109 GALLARATE  
TELEGRAMMI: EMMEVI - GALLARATE



MOTORE: Testa e cilindro

TAV. N. 1

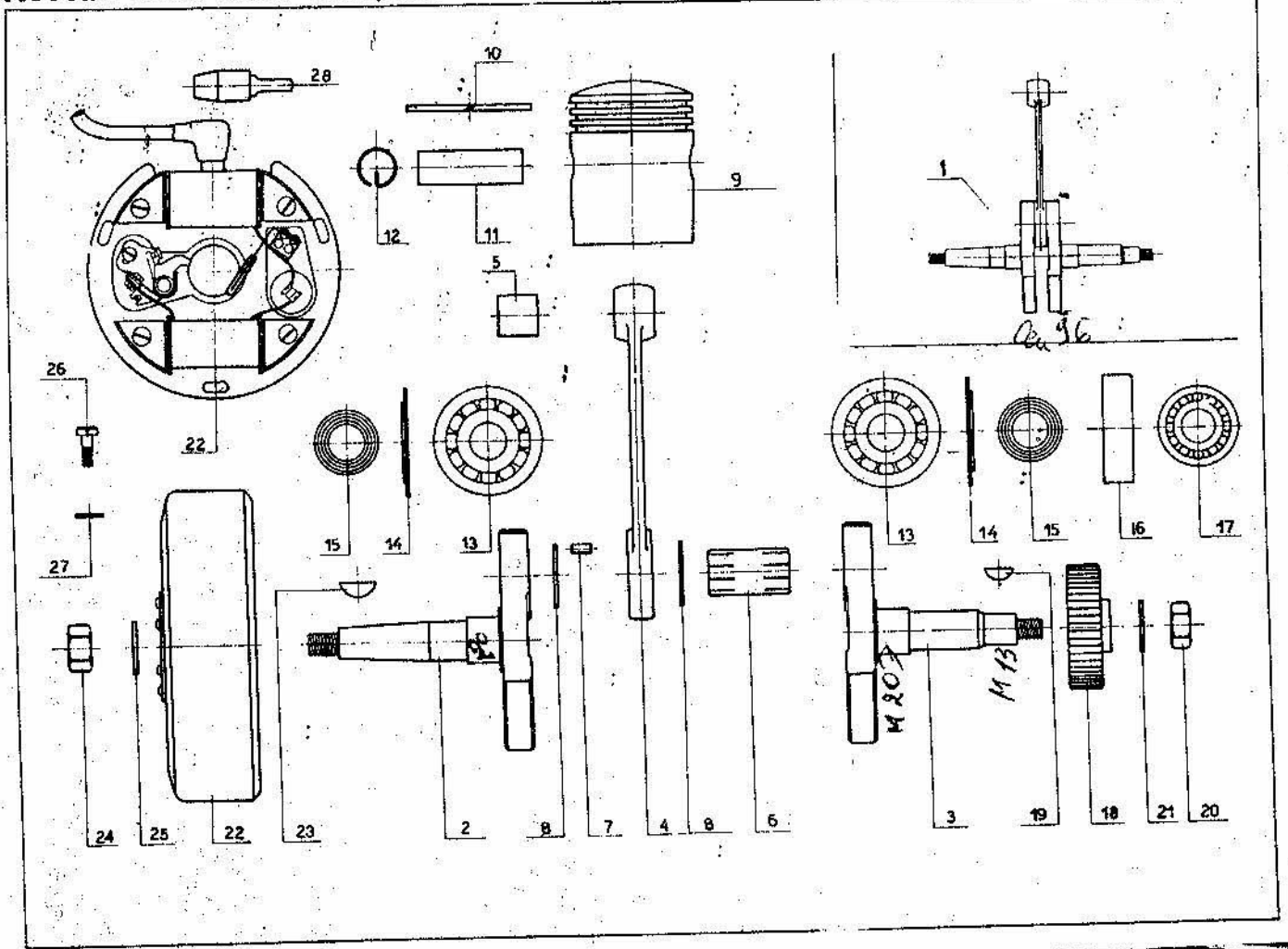
NUMERO DI RIFERIM.	NUMERO DI DISEGNO	NOMENCLATURA	QUANTITÀ	PREZZO UNITARIO L.
1/1	8198	Testa cilindro	1	3.125
1/2	8011	Guarnizione fra testa e cilindro	1	151
1/3	11166	Cilindro	1	11.964
1/4	8096	Guarnizione fra cilindro e carter	1	35
1/5	8012	Prigioniero fissaggio cilindro e testa	4	138
1/6	11046/C	Rondella per detta	4	5
1/7	11045/A	Dado per detto	4	43
1/8/D	8196	Tappo cilindro destro	1	200
1/8/S	8196	Tappo cilindro sinistro	1	200
1/9	8097	Guarnizione per tappo cilindro	2	20
1/10	11044/12	Vite fissaggio tappi $\varnothing 4 \times 10$	6	16
1/11	8197	Raccordo carburatore	1	420
1/12	8204	Guarnizione per raccordo carburatore	1	20
1/13	11044/3	Prigioniero per raccordo carburatore $\varnothing 6 \times 27$	2	45
1/14	11046/E	Rondella per detto	2	3
1/15	11045/H	Dado per detto	2	16
1/16	11223	Carburatore	1	3.904
1/17	11232	Candela	1	504



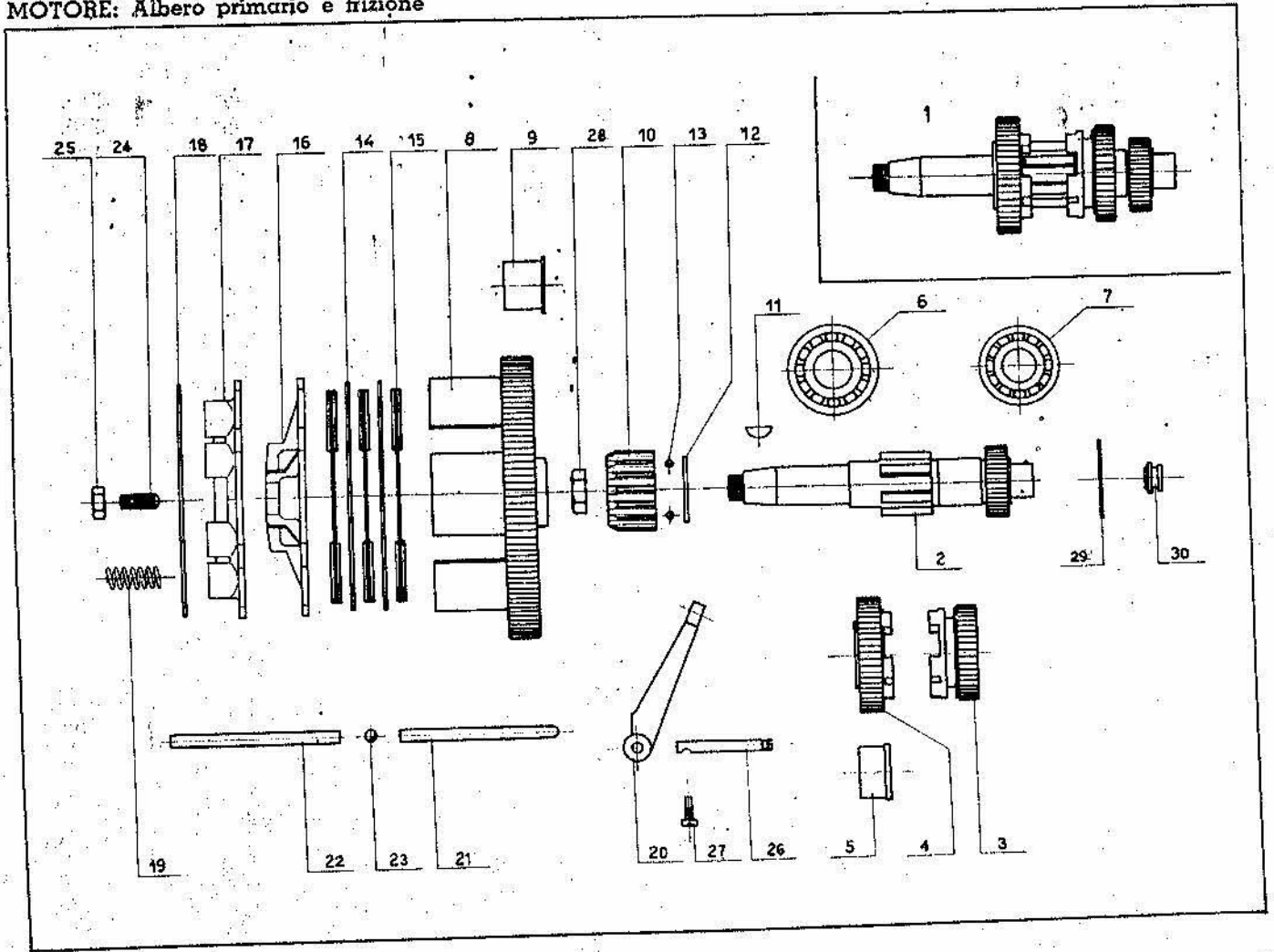
MOTORE: Carter e coperchi

TAV. N. 2

NUMERO DI RIFERIM.	NUMER. DI DISEGNO	NOMENCLATURA	QUANTITÀ	PREZZO UNITARIO L.
2.1	11310	Carter centrale sinistro (frizione)	1	9.300
2.2	11311	Carter centrale destro (volano)	1	9.300
2.3	11004	Coperchio sinistro (parte anteriore)	1	2.000
2.4	11004	Coperchio sinistro (parte posteriore)	1	900
2.5	11005/1	Coperchio destro	1	2.600
2.6	8200	Piastrina richiamo saltarello e fermo albero avv.	2	270
2.7	11176	Chiodino T.S. $\phi$ 3 x 15 per detto	3	3
2.8	11173	Boccola centraggio carter	2	43
2.9	11044/2	Prigioniero unione carter centrali $\phi$ 8 x 52	1	31
2.10	11046/B	Rondella per detto	1	9
2.11	11045/E	Dado per detto	1	32
2.12	11044/2	Prigioniero unione carter centrali $\phi$ 8 x 65	1	33
2.13	11046/C	Rondella per detto	1	3
2.14	11045/E	Dado per detto	1	32
2.15	11044/1	Vite unione carter e coperchi $\phi$ 6 x 55	14	38
2.16	5059	Tappo per registro frizione	1	118
1.17	5080	Guarnizione per tappo registro frizione	1	10
2.18	11044/8	Vite per scarico olio del cambio	1	26
2.19	11046/F	Rondella fibra per vite scarico olio	1	5
2.20	11044/9	Vite livello olio	1	23
2.21	11046/D	Rondella fibra per livello olio	1	12
2.22	11152	Tappo per carica olio	1	111
2.23	11046/E	Rondella fibra per tappo carica olio	1	9
2.24	11044/10	Vite per scarico miscela	1	24
2.25	11046/D	Rondella fibra per vite scarico miscela	1	5
2.26	8081	Guarnizione per filo candela	1	60
2.27	8218	Tappo per presa corrente luce in bachelite	1	58
2.28	2035/B	Presa corrente luce	1	95
2.29	2035/A	Dado per presa corrente luce	1	20
2.30	11177	Cappelletto gomma per presa luce	1	22
2.31	11041	Boccola per perno	2	160
2.32	11039	Piastrina rinforzo attacco motore al telaio	2	57
2.33	11040	Prigioniero per fissaggio piastrina rinforzo $\phi$ 8 x 153	4	8
2.34	C.1	Rondella elastica	4	42
2.35	11045/R	Dado per prigioniero		



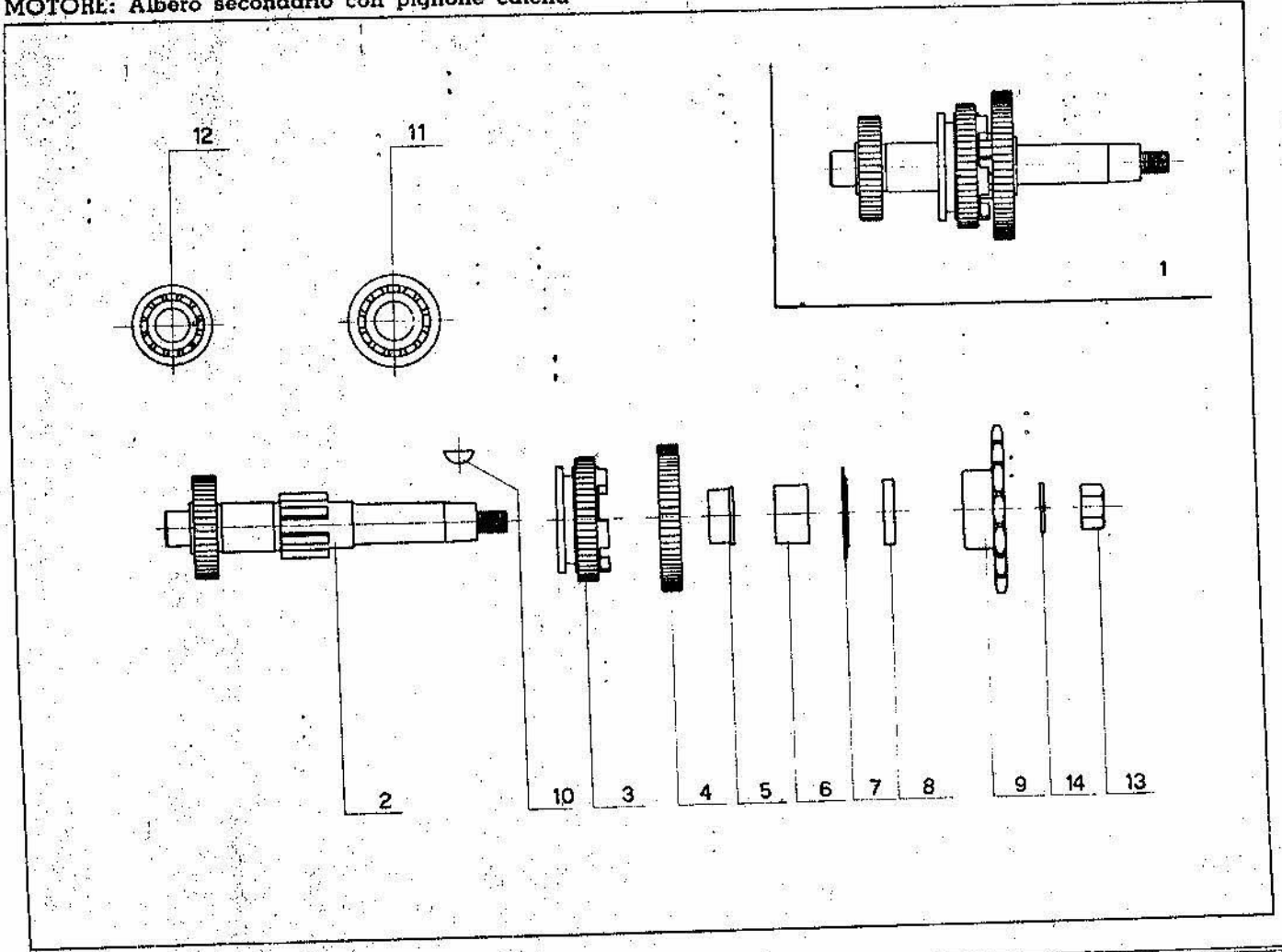
NUMERO DI RIFERIM.	NUMERO DI DISEGNO	NOMENCLATURA	QUANTITÀ	PREZZO UNITARIO L.
3/1		Albero motore completo di biella (Particolari 3/2-3/3-3/4-3/5-3/6-3/7-3/8)	1	8.420
3/3	11171	Semialbero lato frizione	1	2.170
3/2	11171	Semialbero lato volano	1	2.170
3/4	8020	Biella	1	1.980
3/5	8020/A	Bronzina per biella	1	175
3/6	8015	Spinotto accoppiamento massa	1	269
3/7	11178	Rullino $\phi 4 \times 7,8$ per biella	19	23
3/8	8016	Rondella spallamento rullini biella	2	57
3/9	5010	Pistone nudo	1	1.455
3/10	11181	Fascia elastica	3	203
3/11	5009	Spinotto pistone	1	300
3/12	11180	Anello ferma spinotto pistone	1	30
3/13	11182	Cuscinetto a sfere $20 \times 52 \times 15$	2	2.268
3/14	8199/A	Rondella premi guarnizione per cuscinetto	2	40
3/15	2090/A	Guarnizione a collareto su albero motore	3	113
3/16	11175	Distanziatore con alloggiamento guarnizioni	2	150
3/17	11183	Cuscinetto a sfere $\phi 17 \times 40 \times 12$	1	1.160
3/18	8132	Ingranaggio comando albero motore	1	1.724
3/19	11047/B	Chiavetta fissaggio ingranaggio	1	26
3/20	11045/C	Dado bloccaggio ingranaggio albero motore	1	38
3/21	11046/4	Rondella piana per detto	1	12
3/22	11184	Volano magnete completo	1	15.120
3/23	11047/A	Chiavetta fissaggio volano	1	26
3/24	11045/D	Dado bloccaggio volano	1	40
3/25	11046/H	Rondella per detto	1	12
3/26	11044/I	Vite fissaggio base magnete	3	21
3/27	11046/A	Rondella per detto	3	3
3/28	11186	Attacco per filo candela	1	72



MOTORE: Albero primario e frizione

TAV. N. 4

NUMERO DI RIFERIM.	NUMERO DI DISEGNO	NOMENCLATURA	QUANTITA	PREZZO UNITARIO L.
4/1	—	Albero primario completo (part. 4/2-4/3-4/4-4/5)	1	5.530
4/2	11011	Albero primario	1	2.650
4/3	11012	Ingranaggio II° velocità primario	1	1.400
4/4	11013	Ingranaggio III° velocità primario	1	1.280
4/5	11013	Bronzine per ingranaggio III° velocità	1	201
4/6	11183	Cuscinetto a sfere 17 x 40 x 12	1	2.263
4/7	11184	Cuscinetto a sfere 15 x 35 x 11	1	1.112
4/8	8149	Ingranaggio con sede frizione	1	4.489
4/9	11172	Bronzine per ingranaggio frizione	1	261
4/10	8213	Rocchetto porta dischi	1	1.700
4/11	11047	Chiavetta fissaggio rocchetto	1	35
4/12	8219	Rondella di spessore per rocchetto	1	135
4/13	11187	Sfera $\varnothing$ 2,38 - 3/32" per rocchetto	31	5
4/14	8216	Disco frizione conduttore	2	178
4/15	8217	Disco frizione condotto con tasselli gomma	3	390
4/16	19119	Piattello premi frizione	1	428
4/17	19120	Piattello esterno per fermo molle frizione	1	490
4/18	8030	Anello elastico ritegno dischi frizione	1	278
4/19	11174	Molla frizione	6	35
4/20	8035	Leva comando frizione	1	274
4/21	11035/A	Astina comando frizione (lato leva)	1	70
4/22	11035/B	Astina comando frizione	1	70
4/23	11188	Sfera $\varnothing$ 5,55 - 7/32"	1	5
4/24	8032	Vite per registro frizione	1	78
4/25	11045/G	Dado per detto	1	25
4/26	11037	Perno leva frizione	1	45
4/27	11044/13	Vite fermo fulcro leva frizione	1	19
4/28	11045/E	Dado bloccaggio rocchetto porta dischi	1	28
4/29	8075/B	Rondella para olio per albero	1	60
4/30	8093	Guarnizione per uscita astina frizione	1	75

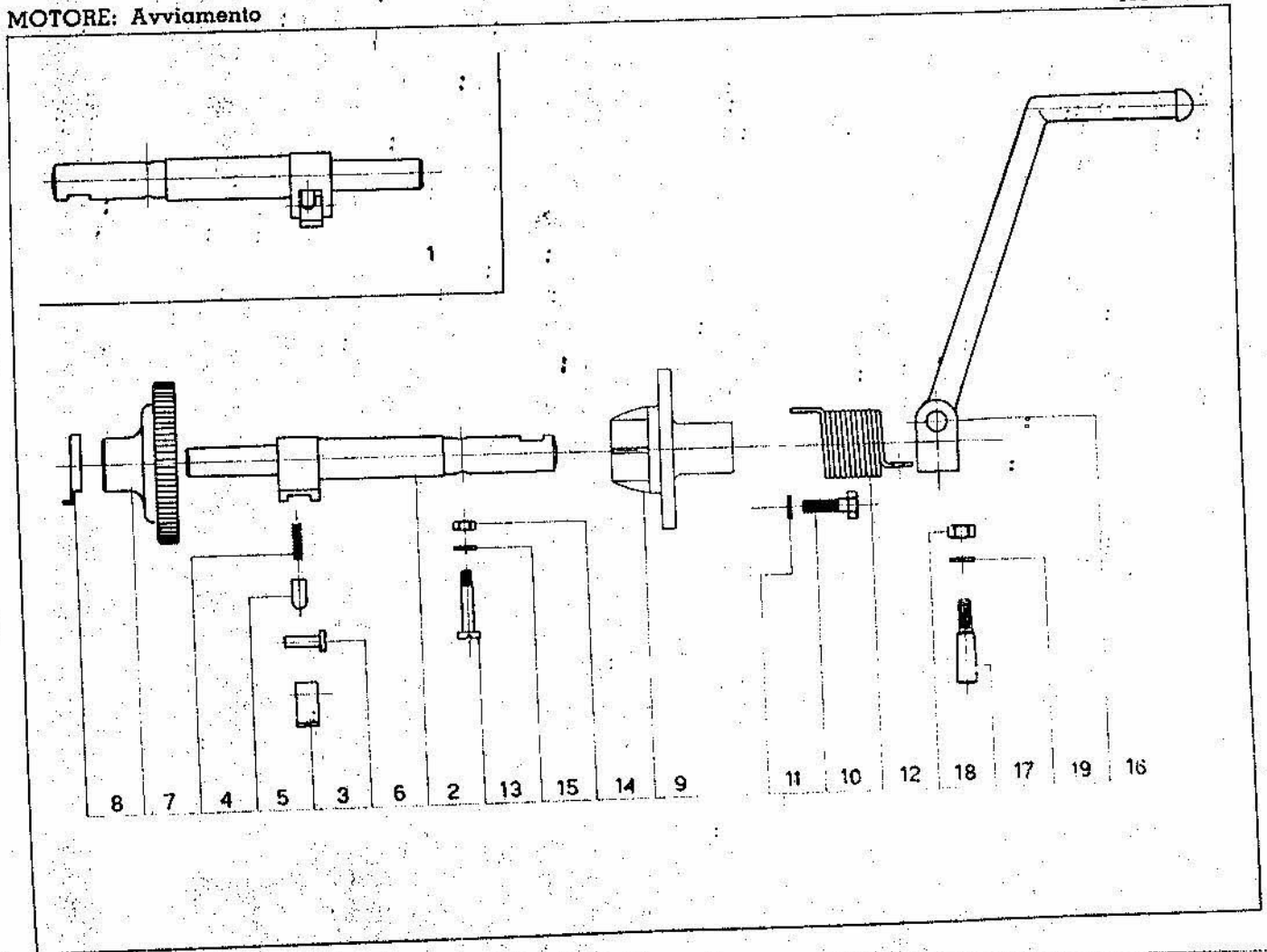


MOTORE: Albero secondario con pignone catena

TAV. N. 5

NUMERO DI RIFERIM.	NUMERO DI DISEGNO	NOMENCLATURA	QUANTITA	PREZZO UNITARIO L.
5/1	—	Albero secondario completo (part. 5/2-5/3-5/4-5/5)	1	6.582
5/2	11014	Albero secondario	1	2.850
5/3	11016	Ingranaggio II° velocità secondario	1	1.850
5/4	11017	Ingranaggio I° velocità secondario	1	182
5/5	11017	Bronzina per ingranaggio I° velocità	1	105
5/6	11018	Distanziatore	1	70
5/7	8199/B	Rondella premi guarnizione	1	105
5/8	8090/A	Guarnizione a collaretto	1	931
5/9	11048	Pignone catena	1	26
5/10	11047/B	Chiavetta fissaggio pignone	1	2.263
5/11	11183	Cuscinetto a sfere 17 x 40 x 12	1	1.112
5/12	11184	Cuscinetto a sfere 15 x 35 x 11	1	40
5/13	11045/D	Dado bloccaggio pignone catena	1	3
5/14	11046/G	Rondella piana per detto		

## MOTORE: Avviamento

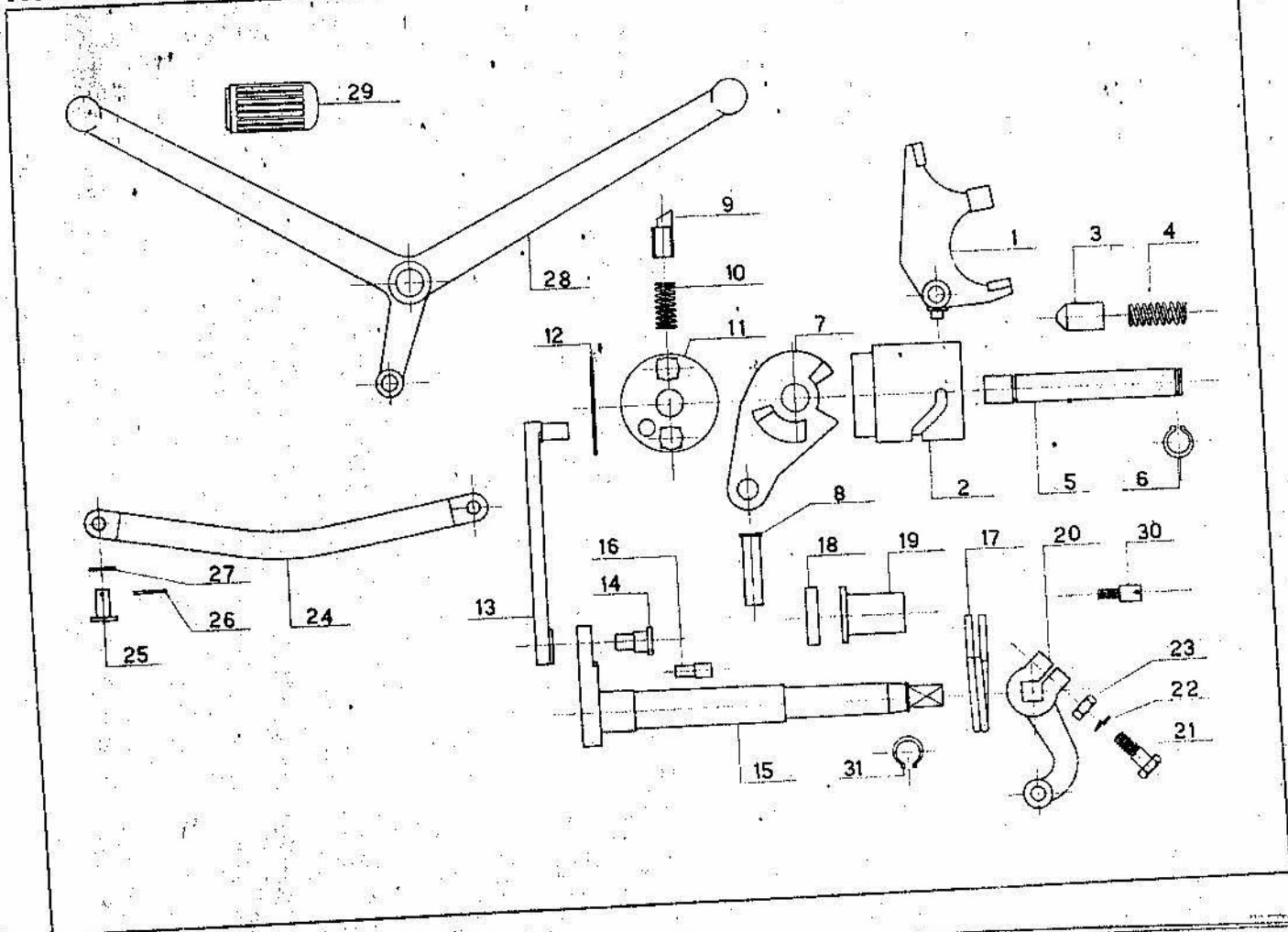


## MOTORE: Avviamento

TAV. N. 6

NUMERO DI RIFERIM.	NUMERO DI DISEGNO	NOMENCLATURA	QUANTITA	PREZZO UNITARIO L.
6/1	—	Alberino avviamento completo (6/2-6/3-6/4-6/5)	1	1.738
6/2	11029	Alberino avviamento	1	1.520
6/3	8294	Saltarello per ingranaggio avviamento	1	160
6/4	8297	Molla richiamo saltarello	1	18
6/5	8296	Guida per molla saltarello	1	40
6/6	8295	Perno per fissaggio saltarello	1	31
6/7	11027	Ingranaggio per avviamento	1	1.850
6/8	11028	Rondella tra carter e ingranaggi	1	32
6/9	11031/1	Boccola sostegno alberino avviamento	1	350
6/10	11044/7	Vite fissaggio coperchio sostegno alberino $\varnothing 6 \times 20$	1	22
6/11	11046/B	Rondella piana per detto	1	3
6/12	11032	Molla richiamo alberino	1	68
6/13	11044/B	Vite fissaggio molla su alberino $\varnothing 5 \times 27$	1	19
6/14	11045/M	Dado per detto	1	16
6/15	11046/A	Rondella per detto	1	3
6/16	13020	Pedale avviamento	1	780
6/17	8037	Chiavetta fissaggio pedale	1	125
6/18	11045/L	Dado per detto	1	16
6/19	11046/B	Rondella per detto	1	3

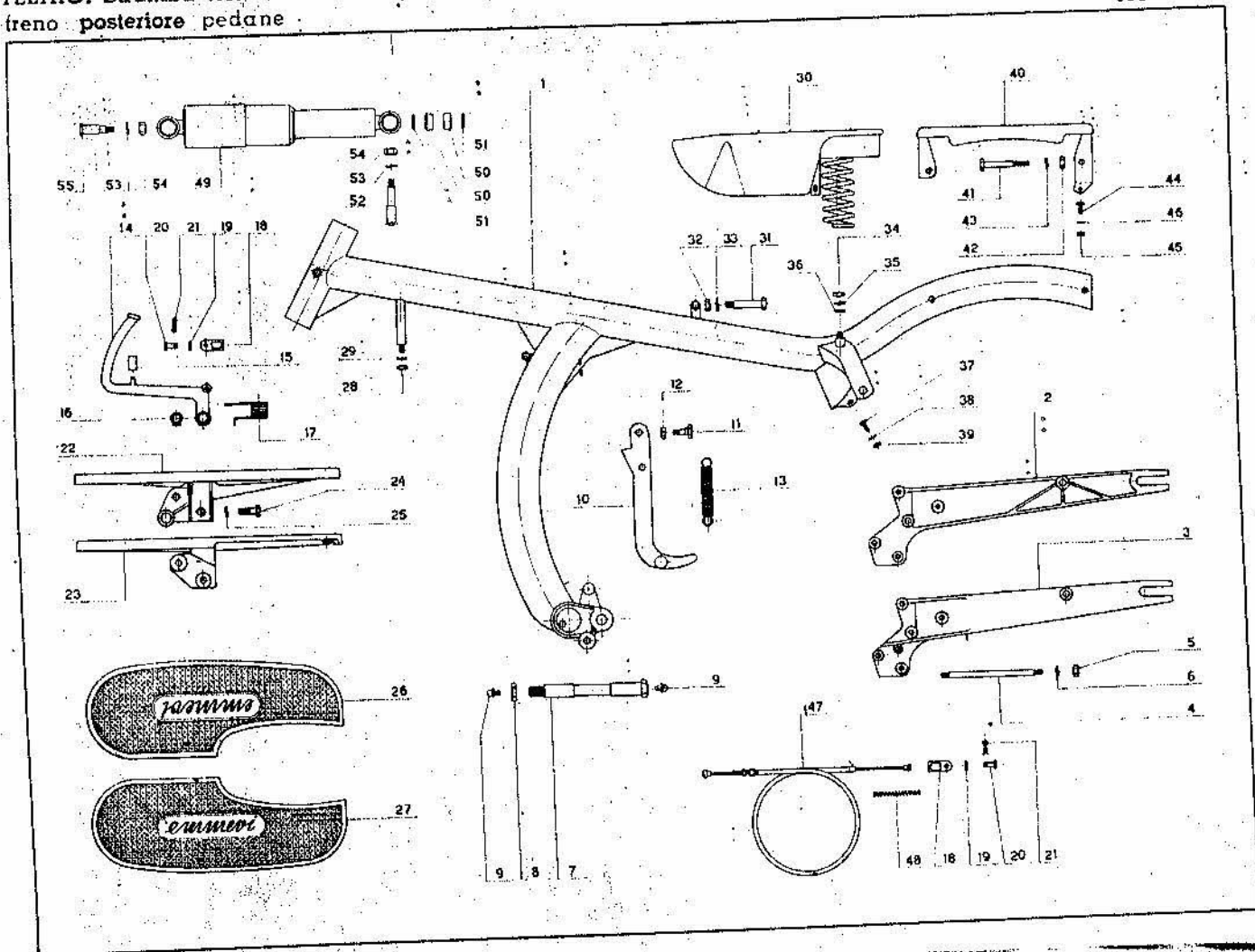
## MOTORE: Comando cambio



## MOTORE: Comando cambio

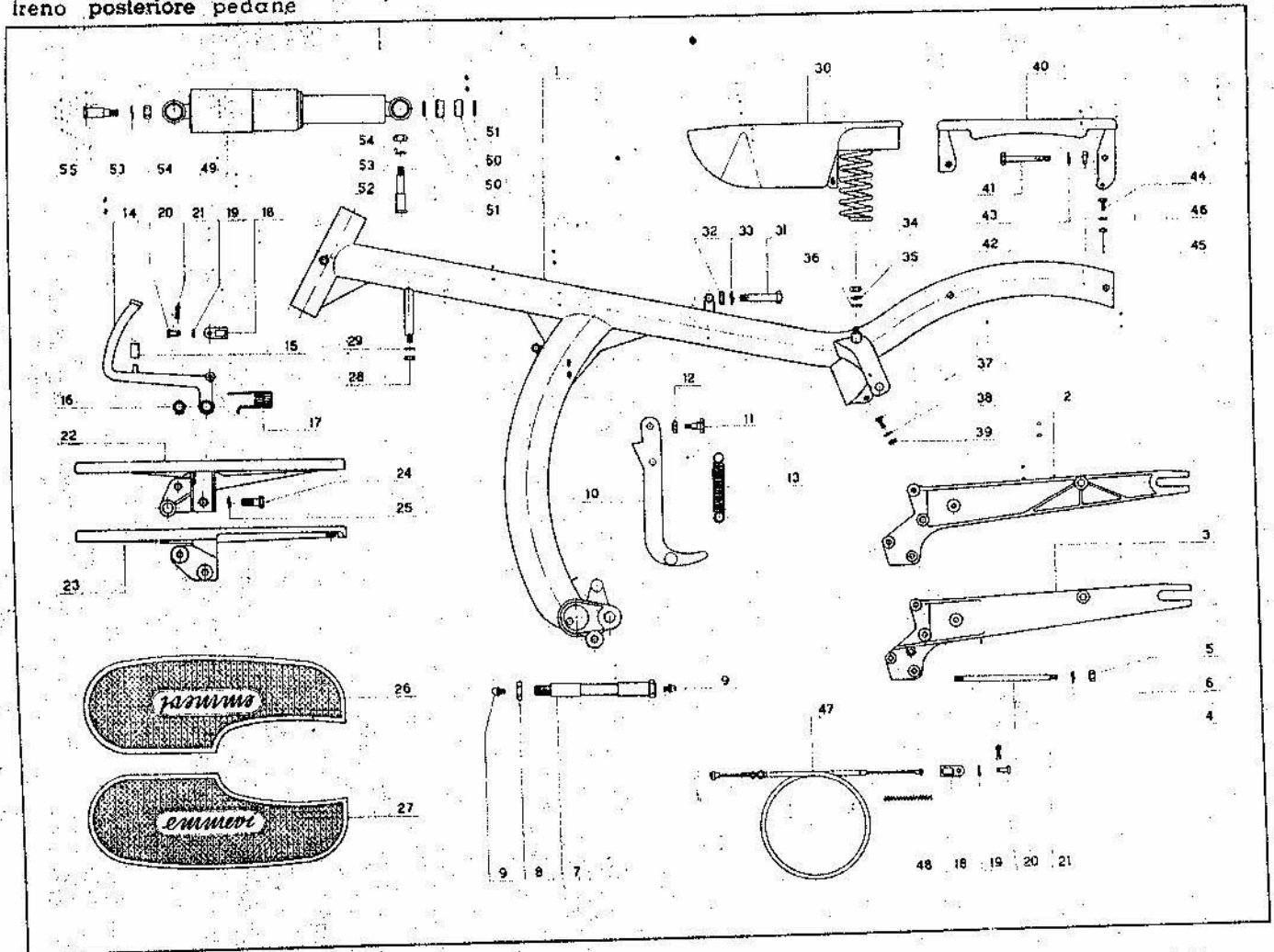
NUMERO DI RIFERIM.	NUMERO DI DISEGNO	NOMENCLATURA	QUANTITA	PREZZO UNITARIO L.
			1	869
7/1	11282	Forcellino cambio	1	2.120
7/2	11283	Camma cambio	1	77
7/3	11284	Pistoncino per fermo camma	1	12
7/4	11285	Molla per fermo camma	1	120
7/5	11286	Perno per camma cambio	2	20
7/6	C. 3	Anello Seeger ritegno perno	1	130
7/7	11287	Piastrina limite corsa camma	1	31
7/8	11288	Perno per piastrina limite corsa	2	149
7/9	11289	Saltarello comando camma	2	5
7/10	11290	Molla richiamo saltarello	1	403
7/11	11292/1	Sostegno saltarello	1	12
7/12	11293/1	Perno per molla saltarello	1	240
7/13	11295/1	Asta di collegamento albero rinvio	1	36
7/14	11314	Perno per asta di collegamento rinvio	1	720
7/15	11296/1	Albero rinvio	1	15
7/16	11298	Piolo richiamo albero rinvio	1	30
7/17	8071	Molla richiamo albero rinvio	2	62
7/18	11301	Guarnizione uscita albero rinvio	1	50
7/19	11300	Distanziatore su albero	1	317
7/20	11304	Levetta comando albero	1	17
7/21		Vite bloccaggio levetta	1	3
7/22	C. 1	Rondella elastica	1	8
7/23	11045 T	Dado per vite	1	432
7/24	11305	Asta collegamento motore - pedale cambio	2	41
7/25	11306	Spina unione asta	2	3
7/26	C. 4	Coppiglia per spina	2	5
7/27	11313	Rondella ritegno asta	1	1.500
7/28	11307	Pedale cambio	2	31
7/29	11312	Tampone per pedale cambio	1	18
7/30	11299	Perno fermo molla	1	20
7/31	C. S	Anello Seeger ritegno distanziatore		





TELAIO: Struttura telaio, forcellone posteriore, sella, freno posteriore, pedane

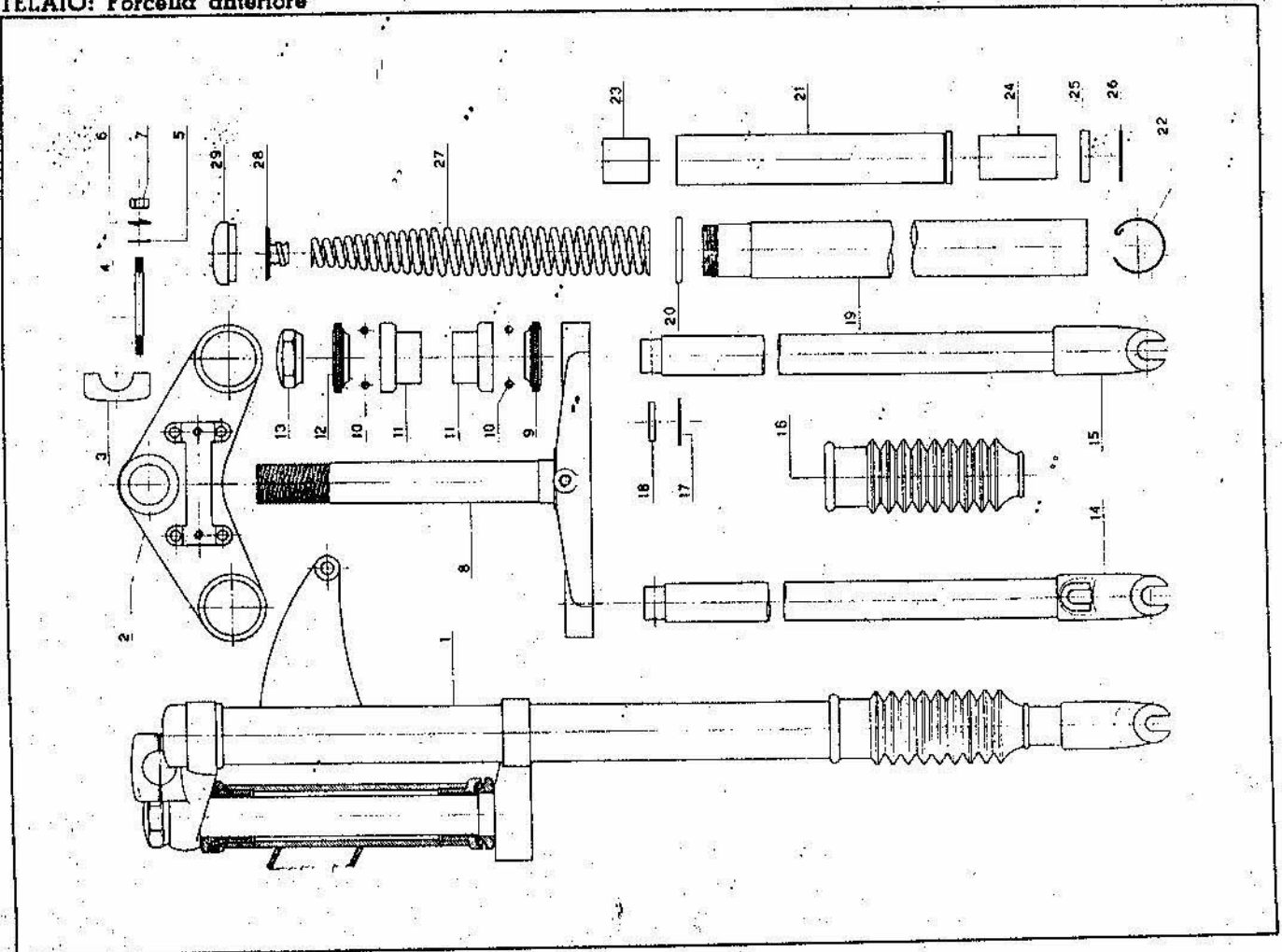
NUMERO DI RIFERIM.	NUMERO DI DISEGNO	NOMENCLATURA	QUANTITÀ	PREZZO UNITARIO L.
			1	14.300
8/1	13001/1	Struttura telaio	1	1.702
8/2	13024	Braccio destro sostegno ruota posteriore	1	1.756
8/3	13024	Braccio sinistro sostegno ruota posteriore	3	55
8/4	11040/B	Prigioniero fissaggio bracci al motore $\varnothing 8 \times 143$	6	42
8/5	11045/S	Dado per detto	6	6
8/6	C. 1	Rondella elastica per detto	1	806
8/7	11042	Perno unione motore al telaio	1	45
8/8	11042	Dado per detto	2	22
8/9	11189	Ingrassatore	1	1.400
8/10	13046	Cavalletto sostegno macchina	2	57
8/11	13048/3	Bullone fissaggio cavalletto $\varnothing 8 \times 22,5$	2	20
8/12	13048/3	Dado a corona per detto	2	44
8/13	9214	Molla richiamo cavalletto	1	902
8/14	13015	Pedale freno posteriore	1	20
8/15	13016	Tampone gomma su pedale	1	20
8/16	11083/B	Anello Seeger per perno pedale	1	44
8/17	13014	Molla richiamo pedale freno	2	60
8/18	9217	Forcellini per comando freno posteriore	2	8
8/19	C. 3	Rondella piana per detto	2	35
8/20	9259	Spina fissaggio forcellino al pedale	2	3
8/21	C. 2	Coppiglia	1	1.788
8/22	12012	Pedana sinistra	1	1.536
8/23	15011	Pedana destra	4	48
8/24	13048/4	Vite fissaggio pedane al telaio	4	6
8/25	C. 1	Rondella elastica per detta	1	456
8/26	13019	Gomma per pedana destra	1	456
8/27	13019	Gomma per pedana sinistra	1	53
8/28	13048/11	Dado fissaggio scatola porta attrezzi al telaio	1	6
8/29	C. 1	Rondella elastica per detto	1	2.392
8/30	8596	Sella	1	98
8/31	13048/9	Bullone fissaggio anteriore sella al telaio $\varnothing 8 \times 47$	1	30
8/32	13048/9	Dado per detto	1	6
8/33	C. 1	Rondella elastica per detto		



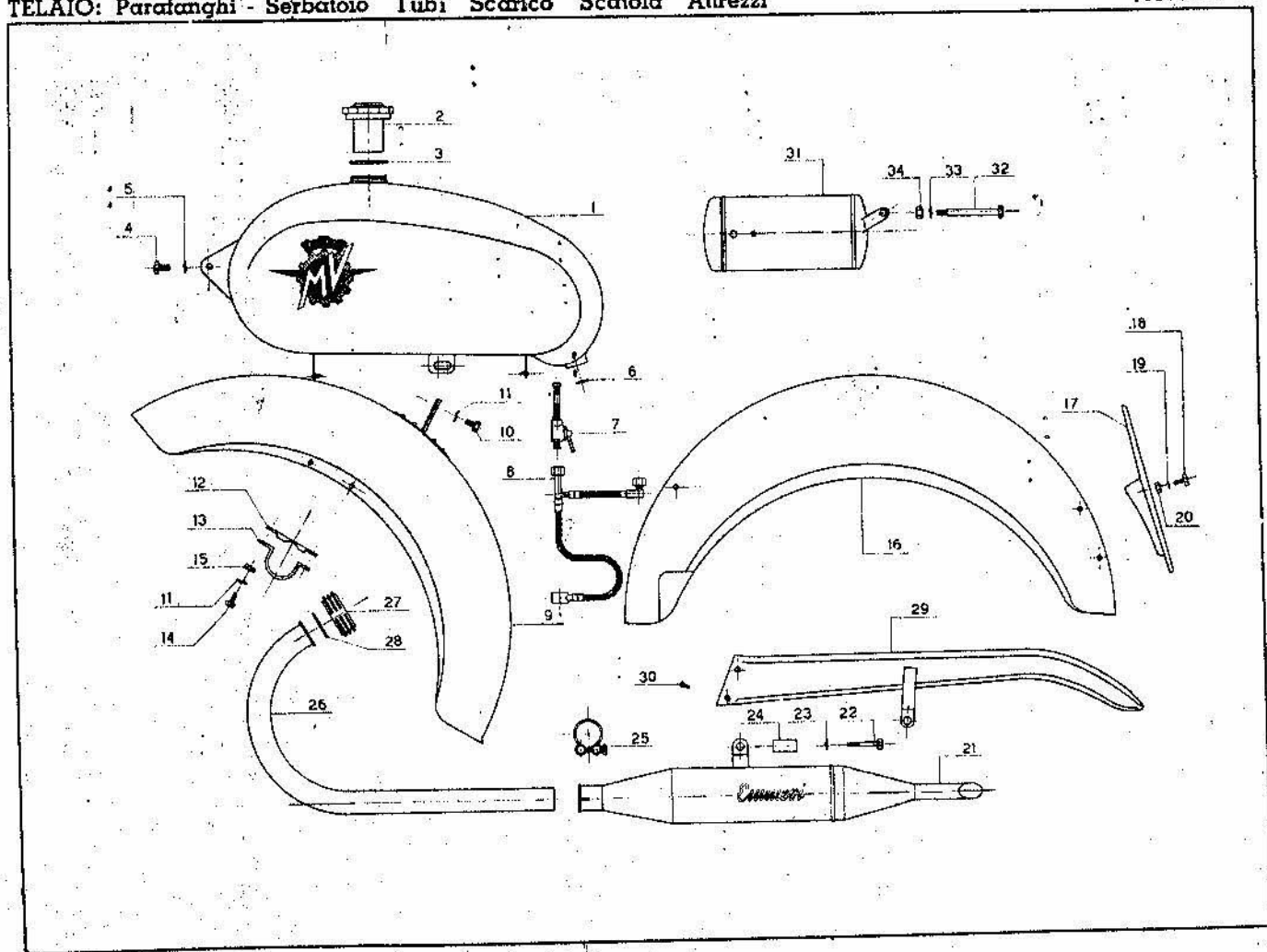
TELAIO: Struttura telaio, forcellone posteriore, sella, freno posteriore, pedane

TAV. N. 8

NUMERO DI RIFERIM.	NUMERO DI DISEGNO	NOMENCLATURA	QUANTITA	PREZZO UNITARIO
8/34	13048/1	Dado fissaggio molle sella al telaio	2	30
8/35	C. 1	Rondella elastica per detto	2	7
8/36	C. 3	Rondella piana per detto	2	5
8/37	13048/2	Bullone fissaggio parafrangente posteriore al telaio 6 x 13	2	53
8/38	C. 3	Rondella piana per detto	2	10
8/39	13048/2	Dado per detto	2	20
8/40	13006	Portapacchi	1	1.362
8/41	13048/10	Bullone fissaggio portapacchi al telaio $\varnothing$ 8 x 63	2	110
8/42	13048/10	Dado per detto	2	30
8/43	C. 1	Rondella elastica per detto	2	7
8/44	13048/2	Bullone fissaggio parafrangente posteriore al portapacchi $\varnothing$ 6 x 13	2	53
8/45	13048/2	Dado per detto	2	20
8/46	C. 3	Rondella piana per detto	2	4
8/47	11190	Bowden comando freno posteriore	1	150
8/48	9280	Molla richiamo levella freno posteriore	1	10
8/49	13026/1	Ammortizzatore	2	4.942
8/50	8452	Silenbloc	8	30
8/51	13037	Rondella ritegno silenbloc	8	15
8/52	13036	Perno attacco inferiore ammortizzatore	2	120
8/53	C. 1	Rondella elastica	2	3
8/54	13035/1	Dado bloccaggio freno inferiore e superiore	1	15
8/55	13035	Perno bloccaggio superiore ammortizzatore	2	110



NUMERO DI RIFERIM.	NUMERO DI DISEGNO	NOMENCLATURA	QUANTITA	PREZZO UNITARIO L.
9/1	13200	Forcella anteriore telescopica completa (senza calotte)	1	15.750
9/2	13201	Supporto superiore	1	1.390
9/3	13202	Staffa fissaggio manubrio	2	266
9/4	13203/B	Prigioniero per detto	4	26
9/5	C. 3	Rondella piana per detto	4	4
9/6	C. 1	Rondella elastica per detto	4	5
9/7	13203	Dado per detto	4	14
9/8	13206	Supporto inferiore con canotto e gambe (part. 10/19)	1	4.324
9/9	107	Semicalotta inferiore	1	252
9/10	1119	Sfere $\varnothing$ 4,76 - 3/16" per calotte	52	3
9/11	105	Calotta sede sfere inferiore e superiore	2	402
9/12	106	Semicalotta superiore	1	281
9/13	13244	Dado fissaggio supporto superiore al canotto	1	262
9/14	13214	Stelo destro forcella	1	1.570
9/15	13214	Stelo sinistro forcella	1	1.476
9/16	13213	Soffietto gomma parapolvere	2	228
9/17	13216	Rondella appoggio molla	2	46
9/18	13217	Spina ancoraggio inferiore molla	2	17
9/19	13208	Gamba della forcella vedi part. 10/8	2	—
9/20	13220	Anello appoggio gamba a supporto superiore	2	44
9/21	13206	Sostegno boccole (senza boccole)	2	712
9/22	13252	Anello ritegno sostegno boccole	2	31
9/23	13209/B	Boccola superiore	2	379
9/24	13209/A	Boccola inferiore	2	592
9/25	13211	Guarnizione feltro	2	31
9/26	13249	Rondella ritegno guarnizione feltro	2	12
9/27	13248	Molla molleggio	2	353
9/28	13219	Tappo per ancoraggio superiore molla	2	74
9/29	13222	Tappo ritegno gamba al supporto superiore	2	300

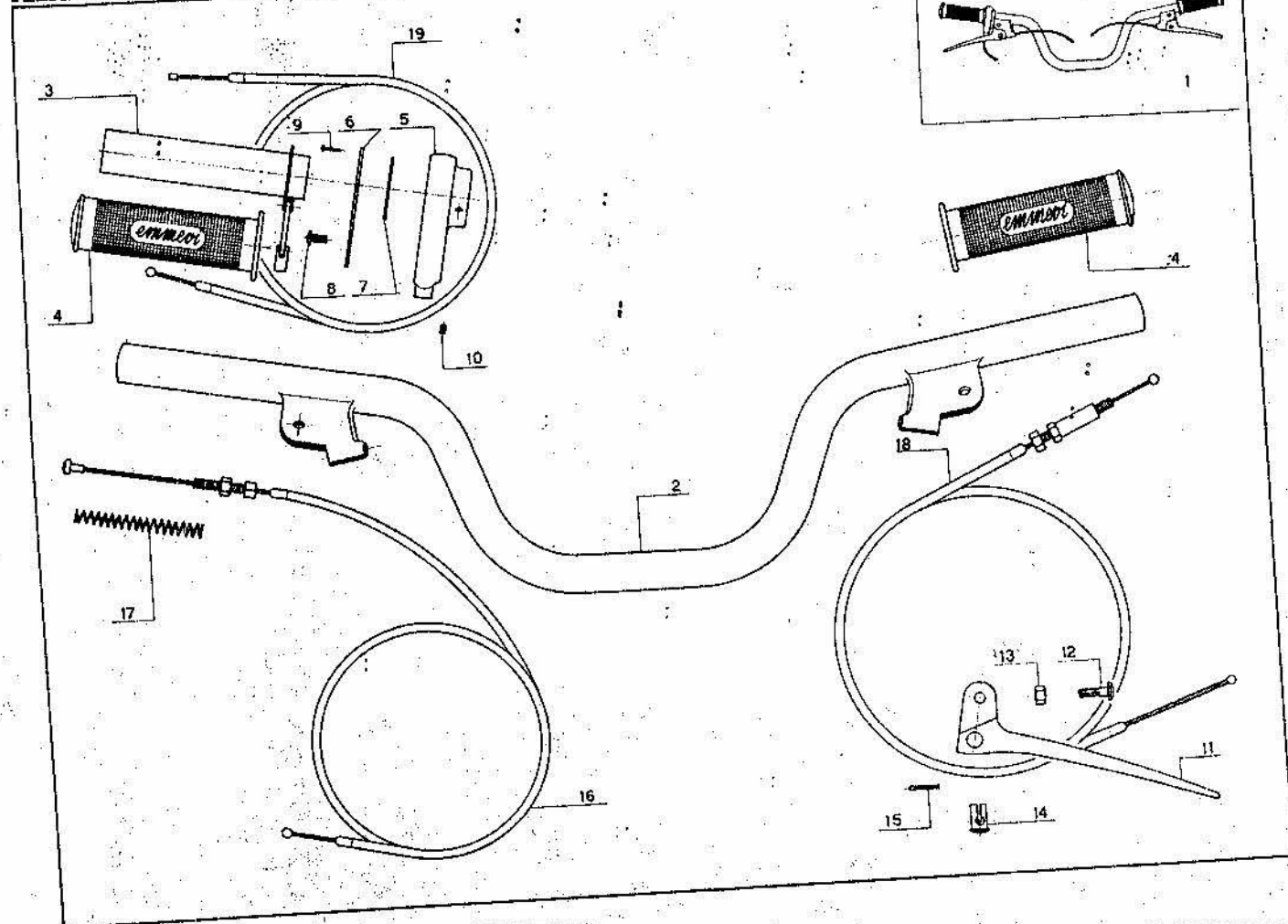


TELAIO: Parafanghi - Serbatoio - Tubi scarico - Scatola attrezzi

TAV. N. 10

NUMERO DI RIFERIM.	NUMERO DI DISEGNO	NOMENCLATURA	QUANTITA	PREZZO UNITARIO L.
10/1	13005	Serbatoio benzina	1	7.096
10/2	8567	Tappo serbatoio benzina	1	—
10/3	8588	Guarnizione per detto	1	—
10/4	13048/1	Vite fissaggio anteriore serbatoio $\varnothing 8 \times 13$	2	53
10/5	C. 1	Rondella elastica per detto	2	5
10/6	13077	Guarnizione rubinetto benzina	2	20
10/7	13077	Rubinetto benzina	2	376
10/8	13078	Tubazione flessibile per serbatoio benzina	1	1.097
10/9	13009	Parafango anteriore	1	2.123
10/10	13048/2	Vite fissaggio superiore parafango anteriore $\varnothing 6 \times 13$	1	53
10/11	C. 1	Rondella elastica per viti fissaggio parafango anteriore	5	10
10/12	13010	Piastrina per cavallotto fissaggio parafango anteriore	2	86
10/13	13010	Cavallotto fissaggio parafango anteriore	2	90
10/14	13048/2	Bulloncino per detto $\varnothing 6 \times 13$	4	53
10/15	13048/2	Dado per detto	4	20
10/16	13007	Parafango posteriore	1	2.546
10/17	13008	Portatarga	1	352
10/18	13048/2	Bulloncino fissaggio portatarga $\varnothing 8 \times 13$	4	53
10/19	C. 1	Rondella elastica per detto	4	4
10/20	13048/2	Dado per detto	4	20
10/21	13022	Marmitta scarico	2	2.167
10/22	13048/15	Vite fissaggio marmitta scarico su forcellone	2	74
10/23	C. 1	Rondella elastica	2	10
10/24	13050	Dislanziatore marmitta scarico su forcellone	2	38
10/25	13022	Fascetta unione marmitta a tubo scarico	2	175
10/26	13021	Tubo scarico	2	984
10/27	11167	Ghiera per fissaggio tubo scarico	2	304
10/28	11168	Guarnizione per detta	2	40
10/29	13025	Copricatena	1	938
10/30	13048/13	Vite fissaggio copricatena al carter	2	12
10/31	13045	Scatola porta attrezzi	1	642
10/32	13048/12	Bullone fissaggio scatola porta attrezzi e serbatoio al telaio $\varnothing 8 \times 80$	1	124
10/33	C. 1	Rondella elastica per detto	1	4
10/34	13048/12	Dado per detto	1	20

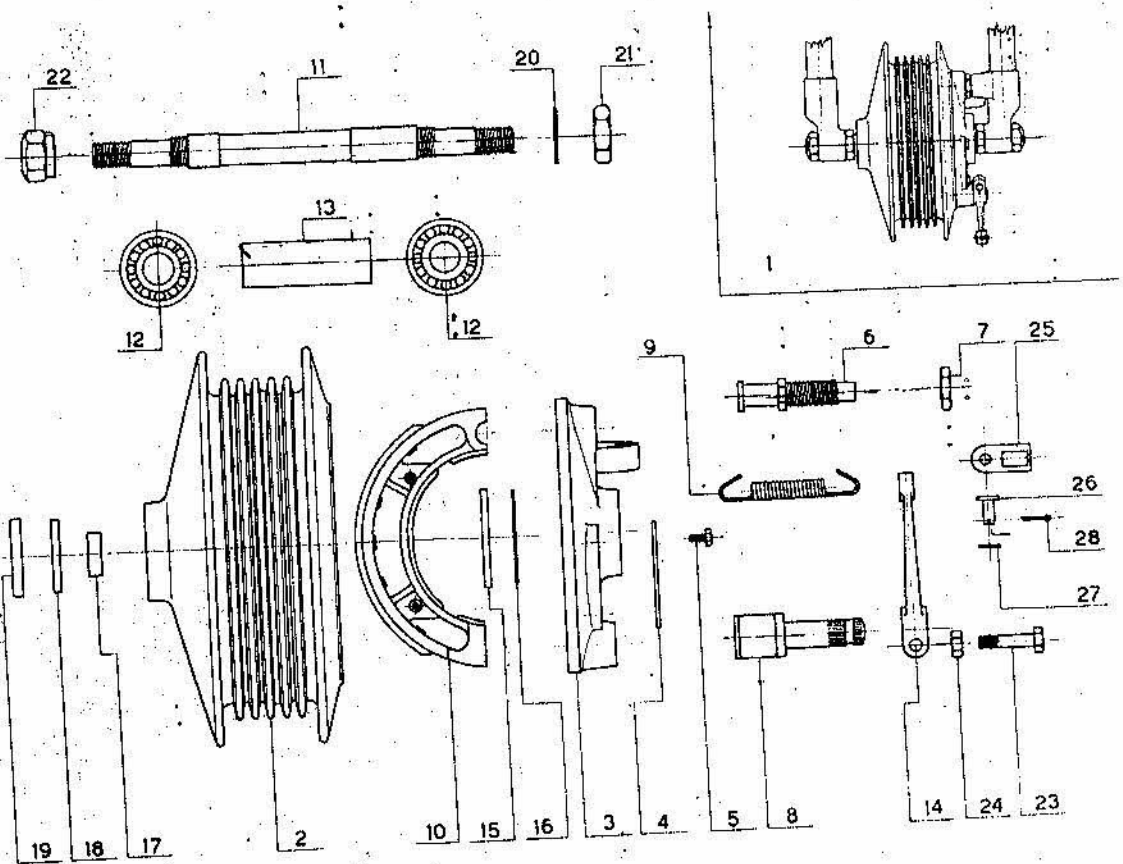
## TELAIO: Manubrio



## TELAIO: Manubrio

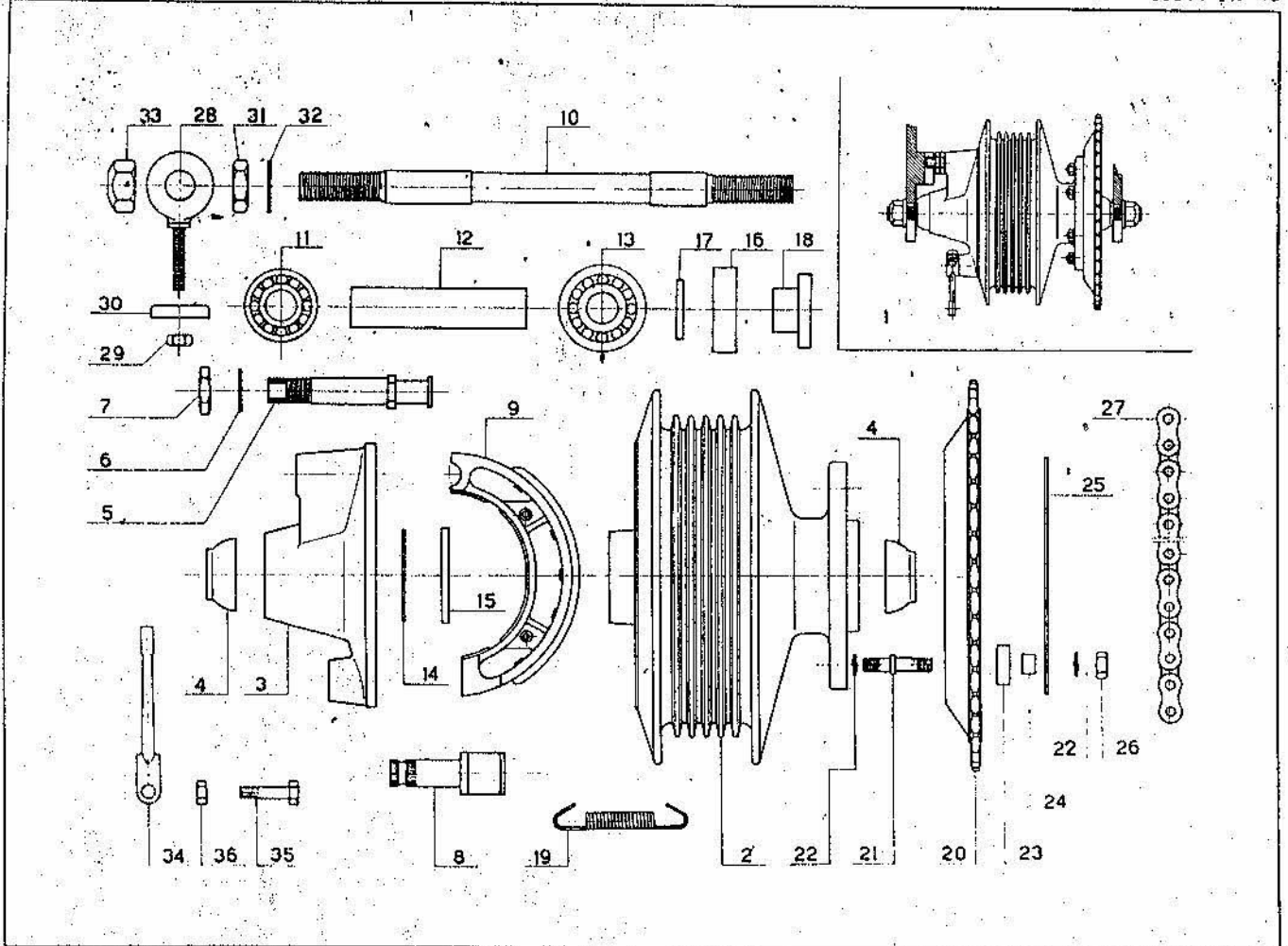
NUMERO DI RIFERIM.	NUMERO DI DISEGNO	NOMENCLATURA	QUANTITA	PREZZO UNITARIO L.
11/1	—	Manubrio completo (senza bowden comandi)	1	4.408
11/2	13040	Manubrio nudo	1	—
11/3	13091	Manopola interna comando gas	2	—
11/4	11205	Manopola in gomma	1	—
11/5	11195	Manicotto comando gas	1	—
11/6	11196	Coperchio manicotto manopola comando gas	1	—
11/7	13092	Rondella per detto	2	—
11/8	11197	Vite fissaggio coperchio manicotto	2	—
11/9	13093	Vite fissaggio coperchio manicotto	2	—
11/10	11198	Grano fissaggio manicotto al manubrio	2	—
11/11	13094	Leva comando frizione e freno anteriore	2	—
11/12	13095	Bullone fissaggio leve manubrio	2	—
11/13	13095	Dado per detto	2	—
11/14	11204	Perno per attacco bowden comandi	1	304
11/15	C. 2	Coppiglia	1	20
11/16	13043	Bowden comando freno anteriore	1	304
11/17	9260	Molla richiamo leva comando freno anteriore	1	304
11/18	13042	Bowden comando frizione	1	—
11/19	13101	Bowden comando gas	1	—

## TELAIO: Mozzo anteriore

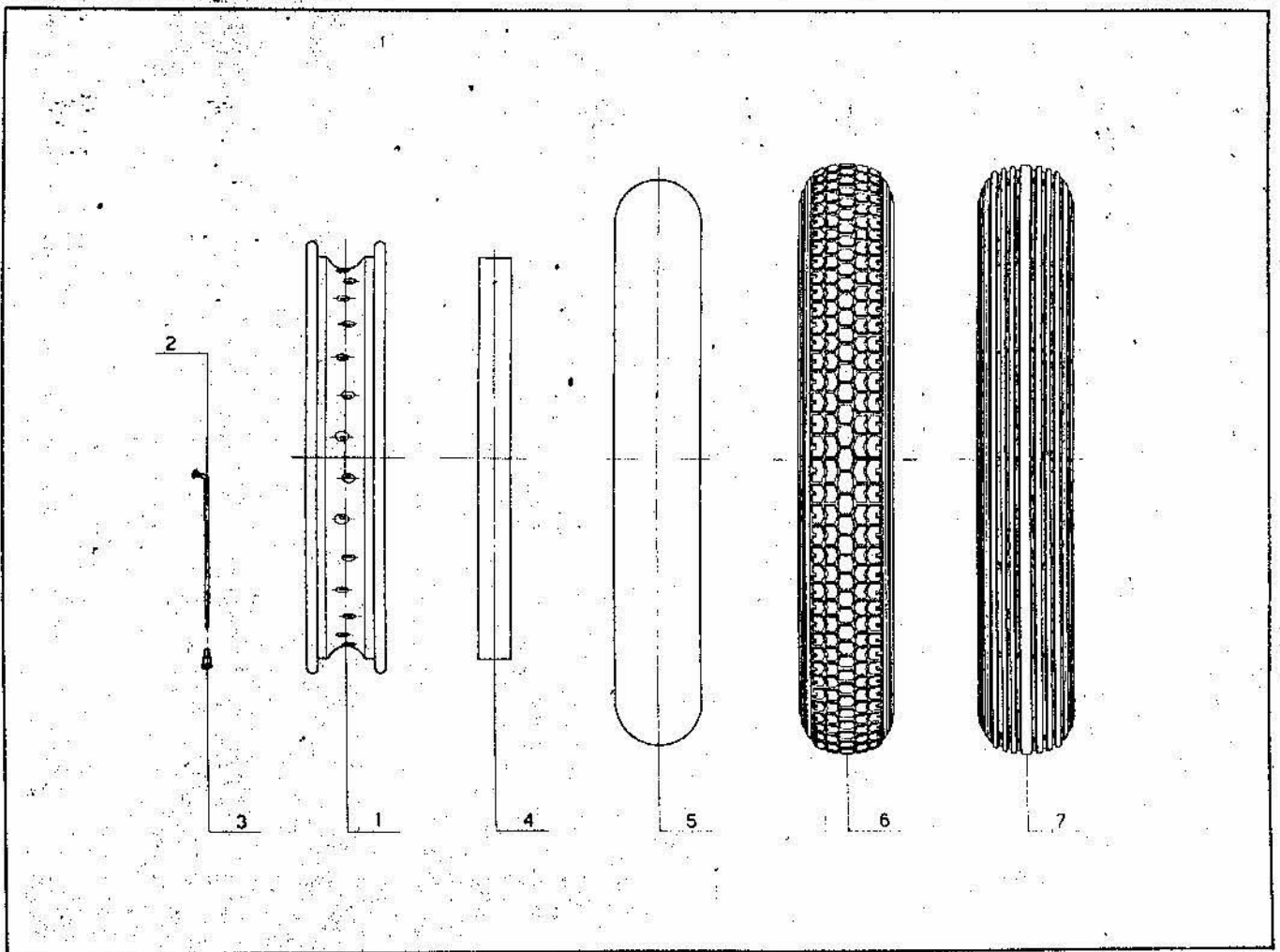


## TELAIO: Mozzo anteriore

NUMERO DI RIFERIM.	NUMERO DI DISEGNO	NOMENCLATURA	QUANTITÀ	PREZZO UNITARIO L.
		Mozzo ruota anteriore completa (dal part. 13/2 al part. 13/24)	1	8.532
12/1	13169	Mozzo per ruota anteriore	1	2.877
12/2	13152	Flangia porta ceppi	1	756
12/3	13153/1	Piastrina chiusura foro attacco rinvio contachilometri	1	20
12/4	13193	Vite per detta	2	38
12/5	13048/5	Fulcro ceppi	1	98
12/6	13163	Dado per detto	1	22
12/7	11127/A	Camma comando ceppi	1	252
12/8	13162	Molla richiamo ceppi	2	30
12/9	11140	Ceppo freno	2	844
12/10	11066	Perno mozzo anteriore	1	580
12/11	13154	Cuscinetto a sfere $\varnothing 15 \times 35 \times 11$	2	795
12/12	11184	Distanziatore cuscinetti	1	74
12/13	13155	Leva comando ceppi	1	403
12/14	9094	Guarnizione feltro grande	1	46
12/15	13158	Rondella ritegno guarnizione	1	22
12/16	13192	Anello spallamento cuscinetti	1	36
12/17	13156	Guarnizione feltro piccola	1	65
12/18	13157	Fondello sede guarnizioni	1	40
12/19	8481	Rondella sotto dado	1	10
12/20	13190/A	Dado bloccaggio mozzo	2	34
12/21	13159	Dado bloccaggio mozzo alla forcella	2	34
12/22	13247	Bullone bloccaggio levelta freno	1	57
12/23	13048/14	Dado per detta	1	20
12/24	13048/14	Forcellino per capo freno	1	70
12/25	9217	Spinotto forcellino	1	30
12/26	9259	Rondella per detto	1	3
12/27	8598/A	Coppiglia	1	3
12/28	C. 2			



NUMERO DI RIFERIM.	NUMERO DI DISEGNO	NOMENCLATURA	QUANTITÀ	PREZZO UNITARIO L.
13/1	13181	Mozzo per ruota posteriore completa dal n.14/2 al n.14/26 - dal n.14/28 al n.14/36)	1	11.071
13/2	13172	Mozzo ruota posteriore	1	3.468
13/3	13173/1	Flangia portaceppi	1	919
13/4	13194	Distanziatore esterno	2	40
13/5	13179	Fulcro ceppi	1	158
13/6	13190/A	Rondella sotto dado e controdado	1	10
13/7	13187	Dado e controdado per bloccaggio fulcro ceppi	2	22
13/8	13162	Camma comando ceppi	1	252
13/9	11066	Ceppo freno	2	844
13/10	13195	Perno mozzo posteriore	1	580
13/11	11184	Cuscinetto a sfere $\varnothing 15 \times 35 \times 11$	1	795
13/12	13175	Distanziatore cuscinetti	1	89
13/13	8246	Cuscinetto a sfere $\varnothing 15 \times 42 \times 13$	1	946
13/14	13192	Rondella appoggio guarnizione	1	22
13/15	13158	Guarnizione in feltro grande	1	62
13/16	13177	Ghiera bloccaggio cuscinetti porta guarnizione	1	61
13/17	13178	Guarnizione gomma per detta	1	113
13/18	13176	Ghiera spallamento cuscinetti	1	60
13/19	11140	Molla richiamo ceppi	2	30
13/20	13191	Ingranaggio catena	1	2.144
13/21	8415/B	Piletta per parastrappi	6	58
13/22	C. 1	Rondella elastica per detta	12	4
13/23	8415/D	Parastrappi in gomma	6	14
13/24	8415/C	Bussola distanziatore parastrappi	6	12
13/25	13183	Disco ritegno ingranaggio catena	1	297
13/26	13184	Dado per piletta	12	14
13/27	149/Pr.	Catena	1	2.874
13/28	430	Tendicatena	2	159
13/29	430	Dado per detto	2	17
13/30	8587	Piastrina per tendicatena	2	43
13/31	13159	Dado bloccaggio mozzo	2	34
13/32	13190/A	Rondella sotto dado	2	10
13/33	8484	Dado serraggio mozzo al forcellone	2	41
13/34	11069	Levetta freno	1	451
13/35	8529/17	Bullone fissaggio levetta freno	1	34
13/36	8528/17	Dado per detto	1	20

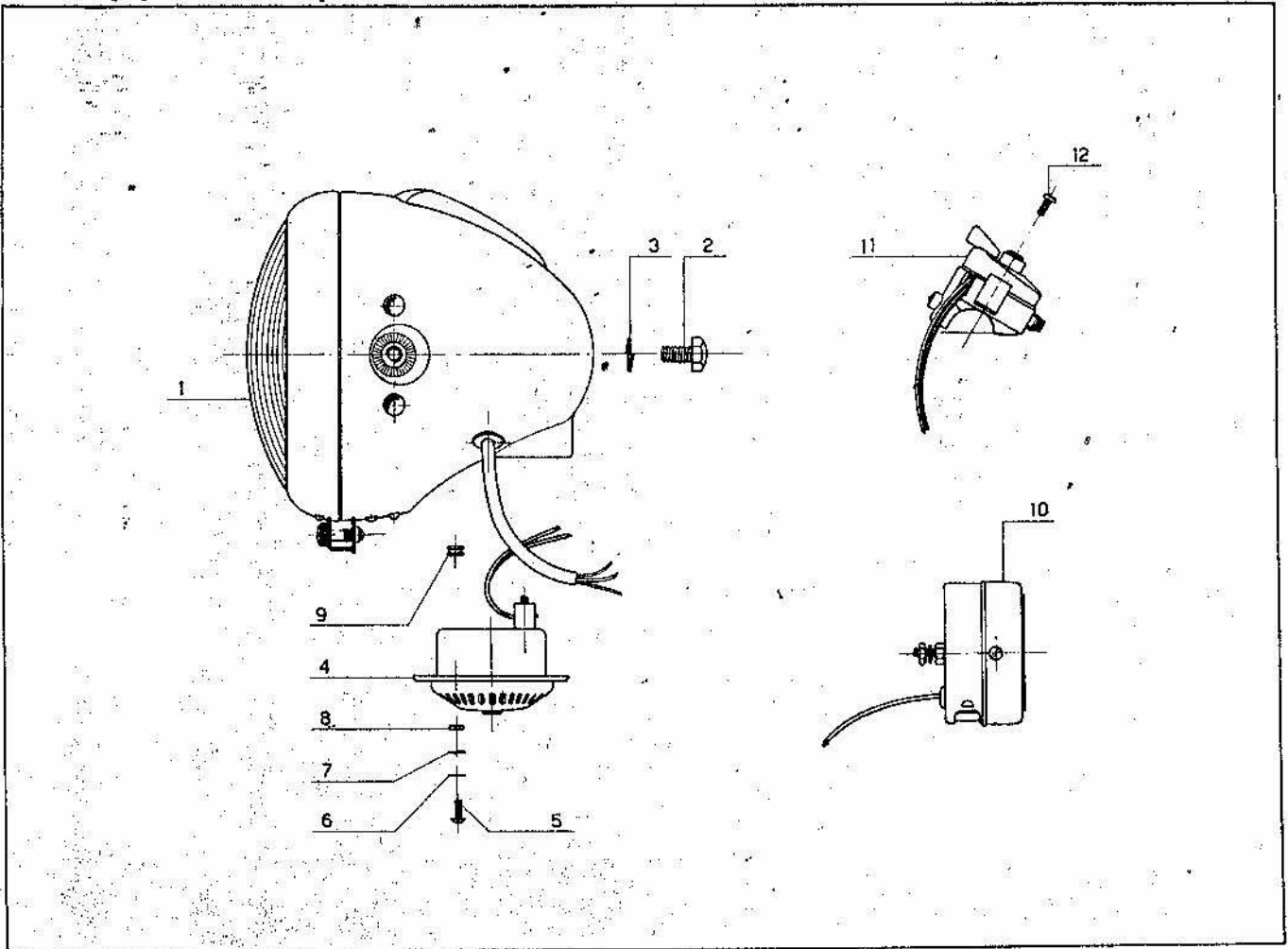


TELAIO: Ruota e pneumatici

TAV. N. 14

NUMERO DI RIFERIM.	NUMERO DI DISEGNO	NOMENCLATURA	QUANTITÀ	PREZZO UNITARIO L.
14/1	13082	Cerchio da 15"	2	2.140
14/2	13083	Raggi $\phi$ 3 x 145	56	30
14/3	13083	Nipplo per raggi	56	7
14/4	13084	Fascetta copertura nipplo	2	252
14/5	13085	Camera aria 3,50 x 15"	2	1.754
14/6	12086	Copertura 3,50 x 15" posteriore	1	7.836
14/7	13090	Copertura 3,50 x 15" anteriore	1	8.050

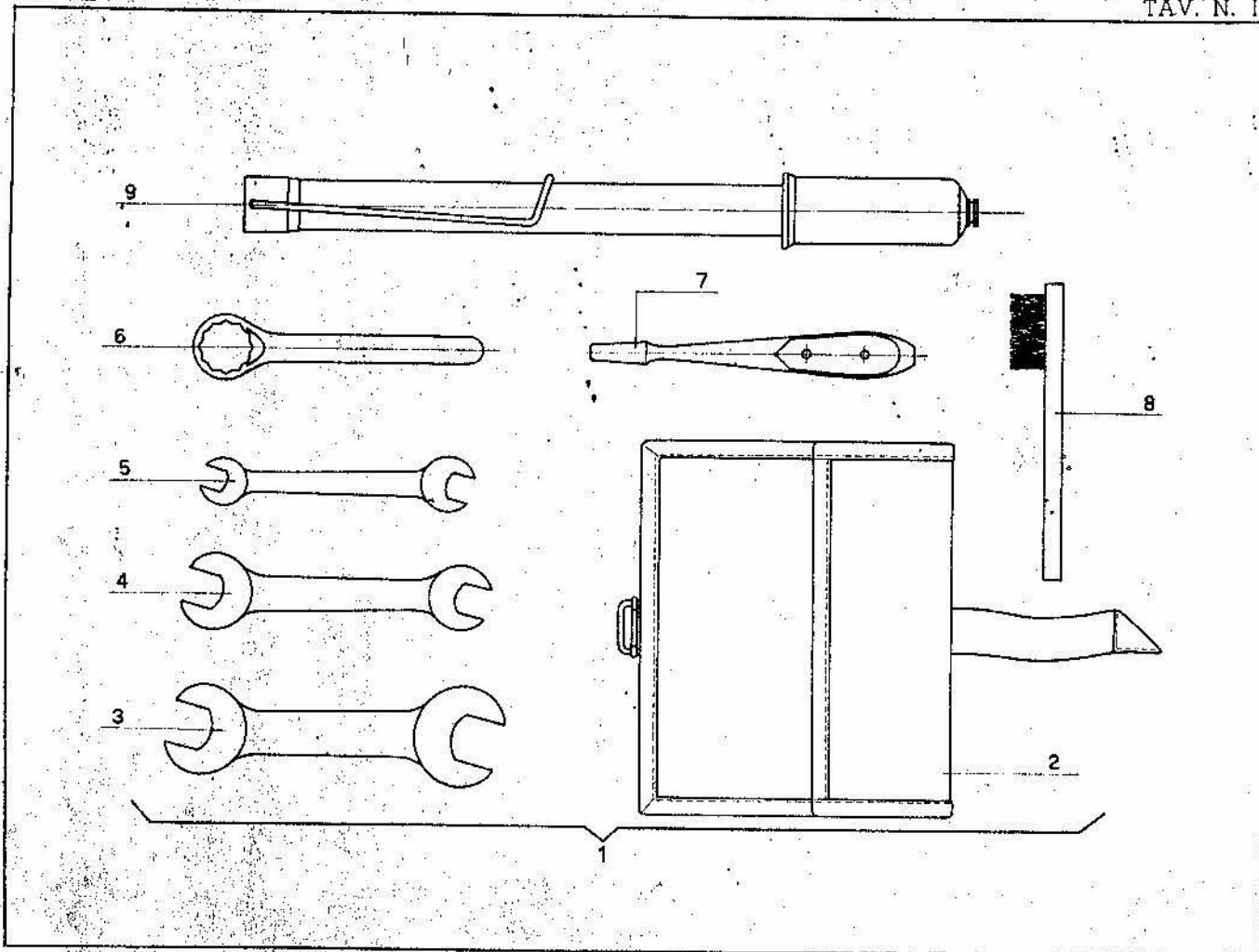




TELAIO: Impianto elettrico

TAV. N. 15

NUMERO DI REFERIM.	NUMERO DI DISEGNO	NOMENCLATURA	QUANTITA	PREZZO UNITARIO L.
15/1	13087	Faro anteriore completo escluso 16/11-16/12	1	5.000
15/2	13089/1	Vite fissaggio faro	2	—
15/3	C. 1	Rondella elastica per detto	2	—
15/4	13088	Cicalino	1	—
15/5	13089/2	Bulloncino fissaggio cicalino al faro	1	—
15/6	C. 3	Rondella piana per detto	4	—
15/7	C. 1	Rondella elastica per detto	4	—
15/8	13089/2	Dado per detto	4	—
15/9	13088/B	Rondelle gomma ammortizzamento cicalino	4	—
15/10	11219	Fanalino posteriore	1	628
15/11	11221	Deviatore luce completo e bottone massa	1	300
15/12	11222	Vite fissaggio deviatore	2	13



Attrezzi

NUMERO DI RIFERIM.	NUMERO DI DISEGNO	NOMENCLATURA	QUANTITÀ	PREZZO UNITARIO L.
16/1	—	Borsa con attrezzi di corredo, completa (part. 16/2 al 16/9)	1	1.360
16/2	11224	Borsa in tela per attrezzi, nuda	1	205
16/3	11225	Chiave fissa da 20 - 22	1	205
16/4	11226	Chiave fissa da 14 - 16	1	200
16/5	11227	Chiave fissa da 10 - 12	1	190
16/6	11228	Chiave per candela	1	185
16/7	11229	Cacciavite	1	170
16/8	11230	Spazzolino per candela	1	205
16/9	11231	Pompa per pneumatici	1	604