



motoleggera 125

Turismo Rapido Lusso

con variante TRA

————— uso e manutenzione

PREMESSA

*In questo opuscolo sono descritte, in forma essenzialmente pratica, le istruzioni per l'impiego e la manutenzione della motoleggera M.V. 125 cc. **TURISMO RAPIDO LUSO E AMERICA.***

Queste norme consentono l'uso della motoleggera nelle migliori condizioni.

Per le operazioni di verifica e controllo periodico si consiglia di rivolgersi esclusivamente presso i ns. concessionari che garantiscono un lavoro appropriato e sollecito.

..... PER VARIANTI MOTOLEGGERA M.V. 125 c.c.

Mod. T.R.A. VEDI AGGIUNTE

CARATTERISTICHE GENERALI

Motore:

Motore a 4 tempi - a valvole in testa - monocilindr.
Cilindro in ghisa
Testa in lega leggera con sedi valvole riportate
Alesaggio: mm. 54 - Corsa: mm. 54 - Cilindrata effettiva cmc. 125
Giri massimi motore 5200 - Potenza a giri massimi HP. 5,6
Cambio in blocco a 4 velocità
Frizione a dischi multipli in bagno d'olio
Avviamento a pedale
Lubrificazione a circolazione semiforzata (lubrificante nel carter)
Accensione a magnete rotante.

Telaio:

Telaio in tubi acciaio speciale
Forcella anteriore telescopica
Sospensione posteriore con forcellone oscillante, molleggio telescopico con ammortizzamento idraulico incorporato
Impianto elettrico del tipo regolamentare - tensione 6 Volt
Interasse macchina: mm. 1270
Ruote con pneumatici da 2.75 x 18"
Velocità massima: Km/h 80
Peso della motoleggera in ordine di marcia: Kg. 87.

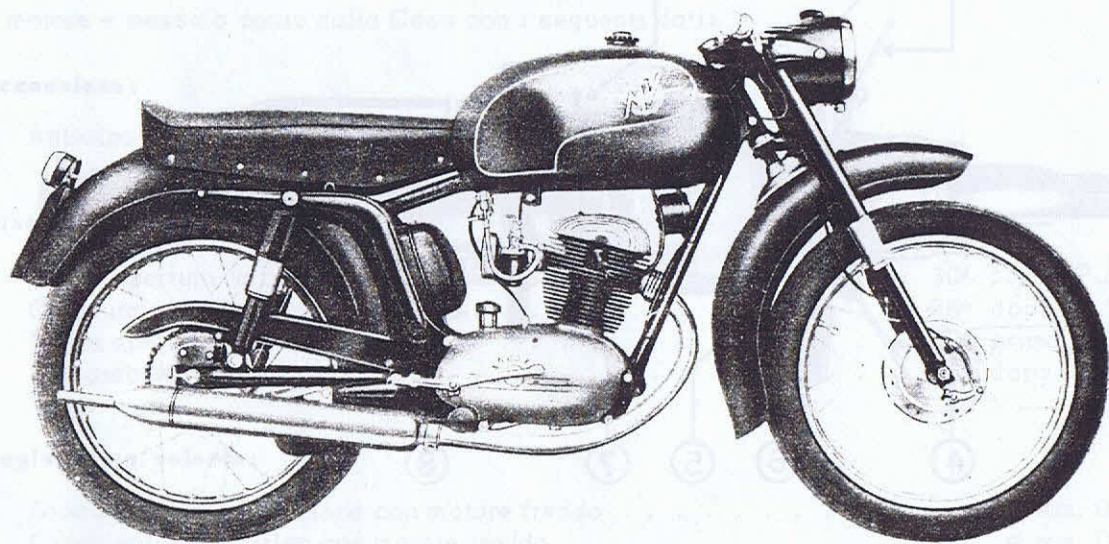
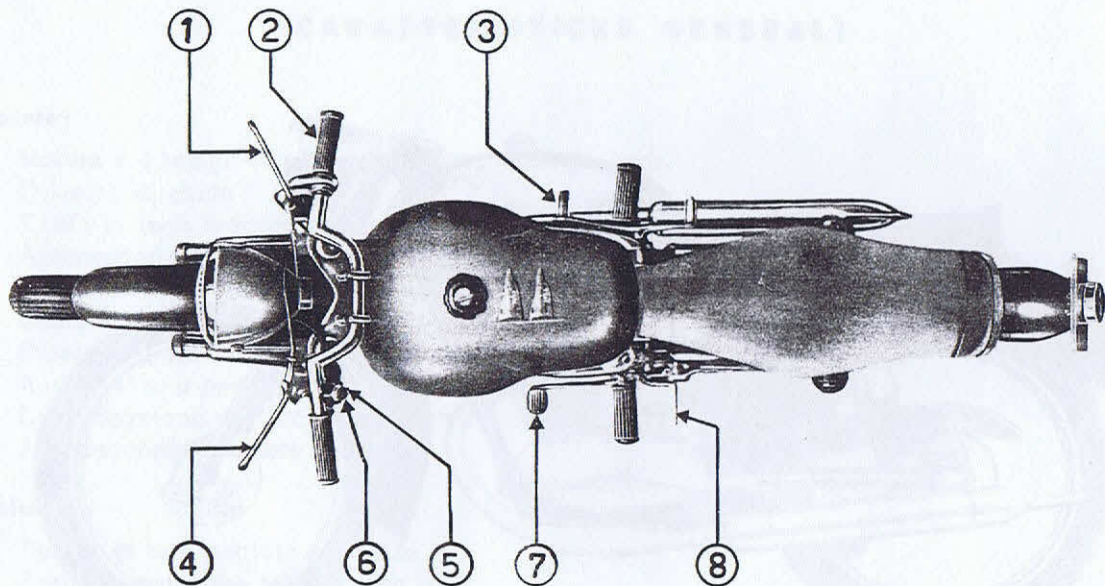


Fig. 1 - Motoleggera 125 c.c. - Turismo Rapido Lusso.



- 1) Leva comando freno anteriore
- 2) Manopola comando gas
- 3) Pedale comando cambio
- 4) Leva comando frizione

- 5) Commutatore luce
- 6) Pulsante clacson
- 7) Pedale freno posteriore
- 8) Pedale messa in moto

Fig. 2

ISTRUZIONI PER LA MESSA IN FASE DEL MOTORE

Il motore è messo a punto dalla Casa con i seguenti dati:

Accensione:

Anticipo fisso magnete = 38°

Distribuzione:

Inizio apertura valvola aspirazione = 30° prima P.M.S.
Chiusura valvola aspirazione = 68° dopo P.M.I.
Inizio apertura valvola scarico = 70° prima P.M.I.
Chiusura valvola scarico = 26° dopo P.M.S.

Registrazione valvole:

Gioco valvola aspirazione con motore freddo = mm. 0,03
Gioco valvola scarico con motore freddo = mm. 0,03

Testa:

Rapporto compressione = 6,4
Volume camera scoppio = cmc. 23

FUNZIONAMENTO PER L'USO DELLA MOTOCICLETTA

Frizione

E' del tipo funzionante a bagno d'olio, situata a sinistra nel lato della trasmissione primaria di comando. E' fornita di 3 dischi conduttori e di 4 condotti. Viene comandata a mezzo leva sul manubrio e serve per staccare il motore dal cambio. Questa leva non bisogna usarla a strappi, ma lentamente e deve avere un gioco di 3 o 4 mm. che si ottengono mediante la registrazione dell'apposito bariletto di registro posto sul carter motore.

La registrazione della frizione si fa una volta tanto a mezzo dell'apposita vite di registro che si regola dopo aver tolto il tappo dal coperchio sinistro.

Cambio

A 4 rapporti, ad ingranaggi scorrevoli comandati da selettore con leva a pedale. Con motore a folle si passa alla prima velocità agendo sulla parte posteriore del pedale. Per passare dalla prima alla seconda velocità, agire sulla parte anteriore del pedale, così pure dalla seconda alla terza e dalla terza alla quarta velocità. Per retrocedere nelle marce, agire solo sul pedale posteriore. Ad ogni operazione di cambio staccare il motore a mezzo frizione.

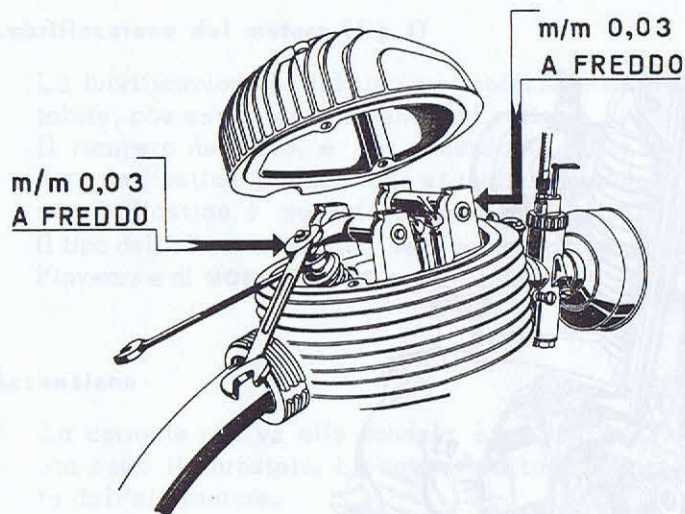


Fig. 3 - Schema registrazione gioco delle valvole.

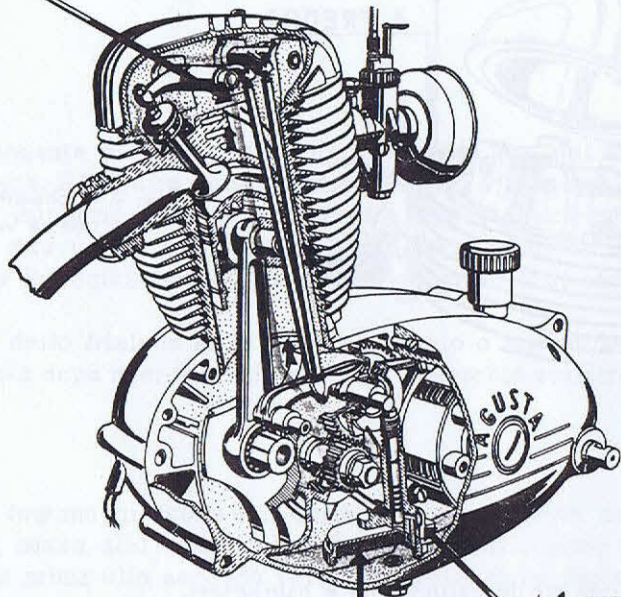
Distribuzione

E' a valvole in testa con molle cilindriche e bilancieri.

I bilancieri sono comandati a mezzo aste. Il gioco tra valvole e bilancieri è come già detto, di 3 centesimi misurati a motore freddo.

La registrazione di detto gioco si effettua togliendo il coperchio della testa e quindi, agendo sul dado e sulla vite come dimostra la fig. 3

3 MANDATA OLIO AL GRUPPO TESTA



1 POMPA MANDATA OLIO

2 FILTRO POMPA OLIO

Fig. 4 - Schema circolazione olio.

Lubrificazione del motore (fig. 4)

La lubrificazione è del tipo a circolazione semiforzata a mezzo pompa con filtro smontabile, che aspira direttamente dal carter.

Il ricupero dell'olio, è per caduta nel carter stesso. Il livello dell'olio nel carter è dato dall'astina graduata che si toglie svitando il tappo di riempimento sul carter stesso. Sull'astina è segnato il livello massimo e minimo dell'olio. Per quanto riguarda il tipo dell'olio e la quantità vedi paragrafo seguente. Si consiglia l'uso di **MOBIL OIL AF** per l'inverno e di **MOBIL OIL BB** per l'estate.

Accensione

La corrente che va alla candela è ad alta tensione proveniente dalla bobina A.T. posta sotto il serbatoio. La corrente a bassa tensione che arriva alla bobina A.T. è data dall'alternatore.

Il magnete ha un anticipo fisso di 38°. Detto anticipo può essere regolato attraverso la piastra porta rottore che è fissato con tre viti al carter.

Il gioco fra le puntine del rottore deve essere di 4 decimi di millimetro.

Candela

La candela che si consiglia è del tipo Marelli 225 oppure altre equivalenti.

Impianto luce e claxon

Il faro anteriore (luce abbagliante e anabbagliante) è alimentato dalla corrente erogata dall'alternatore il quale da pure corrente al fanalino posteriore e al claxon.

Il faro anteriore è dotato di lampadina bilux da 25 x 25 W. 6 V.

Il fanalino posteriore è dotato di lampadina da 3 W. 6 V.

Carburatore

E' del tipo dell'Orto MA 16B con comando aria a mano incorporato, munito di spruzzatore intercambiabile e di viti per il regolaggio del motore al minimo. Ha il diffusore Ø 16, ed è dotato di getto massimo 68.

Rifornimento

Benzina: Capacità serbatoio litri 15 circa

Olio nel carter motore: litri 1,300 circa di **MOBIL OIL BB** o **MOBIL OIL AF**.

Consumo carburante: litri 2 ogni 100 Km.

Prestazioni

In 1ª velocità: Km/h. 28 - In 2ª velocità Km/h. 48 - In 3ª velocità Km/h. 66 - In 4ª velocità Km/h 80.

Pendenza superabile: oltre il 20%.

Frenatura

I freni delle ruote sono a frenatura centrale del tipo a ganaschia agenti su tamburo $\varnothing 125$ per la ruota anteriore e per la ruota posteriore.

Per regolare il comando del freno anteriore si agisce sul registro della guaina (A), posta sulla flangia in modo di lasciare alla estremità della leva sul manubrio, una corsa a vuoto di 6 - 8 mm. circa.

Per il freno posteriore, che è comandato a pedale, la registrazione si fa agendo sull'angoletto (B) montato sul tirante che comanda il freno, in modo che la corsa di avvicinamento all'estremità del pedale non sia superiore a 8 - 10 mm. (fig. 6).

Ruote e pneumatici

I cerchi sono della misura $2\frac{1}{4} \times 18''$. I pneumatici a bassa pressione sono da $2,75 \times 18''$. La pressione di gonfiaggio è di atm. 1,3 per la ruota anteriore e di atm. 1,7 per la ruota posteriore.

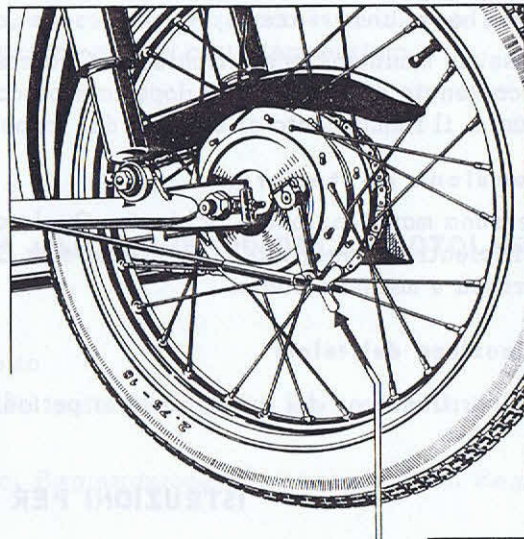
Catena

La catena di trasmissione della ruota posteriore per essere ben registrata deve avere un giusto tiraggio e cioè ne troppa tesa ne troppa lenta, deve oscillare nei tratti liberi di circa 5-6 mm. nel senso verticale.

Per registrare la catena occorre procedere nel modo seguente:

- Allentare i dadi del perno della ruota;
 - Spostare la ruota agendo sui tendicatena;
 - Rinserrare i dadi del perno della ruota.
-

A - REGISTRAZIONE FRENO ANTERIORE



B - REGISTRAZIONE FRENO POSTERIORE

Fig. 6 - Schema registrazione freni

Ogni qualvolta si muove la ruota posteriore, assicurarsi che essa sia perfettamente allineata con l'anteriore, ciò è della massima importanza per la tenuta di strada.

Sospensione anteriore.

Nessuna manutenzione è richiesta. Occorre verificare prudenzialmente ogni 5.000 Km. il contenuto d'olio. Qualora dopo tale percorso si rendesse necessaria una eventuale aggiunta, il riempimento si effettua dal tappo superiore.

Sospensione posteriore.

Nessuna manutenzione è richiesta. Qualora gli ammortizzatori idraulici risultassero inefficienti e consigliabile rivolgersi alla Casa o presso i propri Concessionari per la verifica e messa a punto.

Lubrificazione del telaio

La lubrificazione del telaio va fatta periodicamente (vedi schema fig. 7).

ISTRUZIONI PER LA PARTENZA

Prima della partenza accertarsi che vi sia carburante nel serbatoio e che il rubinetto sia aperto. Verificare il livello dell'olio del motore. Verificare che la benzina arrivi al carburatore; tenere chiuso il comando aria che si trova sul carburatore stesso, spingendolo in basso; assicurarsi che il cambio sia in posizione di folle, indi aprire leggermente la mano-

pola comando gas (circa 1/5 della sua corsa totale) e spingere in basso il pedale d'avviamento. Appena avviato il motore rialzare l'astina comando aria; tirare verso di se la leva frizione ed innestare la prima velocità accelerando gradatamente il gas. E' bene evitare che il motore giri troppo forte appena avviato, specialmente quando è freddo, per permettere all'olio di entrare completamente in circolazione ad una certa temperatura.

OPERAZIONI NECESSARIE PER IL BUON MANTENIMENTO DELLA MOTOLEGGERA

Ogni 500 Km. - Controllare il livello dell'olio

- » **2000** » - Pulire la candela verificando la distanza tra gli elettrodi che deve essere dai 6 ai 7 decimi.
 - » **3000** » - Pulizia al filtro pompa olio. Registrazione dei comandi freni. Registrazione della catena.
 - » **4000** » - Registrare la frizione facendo attenzione al gioco di 3 o 4 mm. che deve sempre esistere.
 - » **5000** » - Smontare la catena e pulirla in bagno d'olio e petrolio. Controllare il carburatore e pulirlo in ogni singola parte.
-

Rodaggio della macchina

A macchina nuova, onde permettere a tutte le parti e specialmente al motore di rodarsi è necessario percorrere i primi 1500 Km. a velocità moderata. Fare attenzione dopo i primi 1000 Km. perchè sia provveduto ad un generale esame del serraggio di tutti i bulloni.

INCONVENIENTI E RIMEDI PRATICI

Quando il motore non parte, oppure si ferma durante la marcia, la causa può risiedere nella carburazione o nell'accensione.

Si elencano pertanto alcuni rimedi pratici da seguire:

Carburazione:

- 1) Mancanza di carburante. Tenere presente che il serbatoio carburante ha una riserva; mettendo il rubinetto in riserva si possono percorrere ancora 6 - 8 Km.
 - 2) Ostruzione del tubo benzina: smontarlo e pulirlo
 - 3) Carburatore sporco: smontarlo e lavarlo con benzina pura
 - 4) Filo comando gas rotto: ripararlo o sostituirlo
 - 5) Acqua nel carburatore: pulire il carburatore
-

-
-
- 6) Carburatore troppo invasato alla partenza (quando dalla vaschetta esce benzina): aprire abbondantemente il gas ed agire energicamente sul pedale messa in moto.

Accensione:

- 1) Se la candela appoggiata al cilindro non dà scintilla facendo girare il motore, accertarsi se:
 - a) la candela è sporca: pulire con spazzolino metallico
 - b) l'isolante è screpolato: cambiare la candela
 - c) puntine della candela non a giusta distanza: portarla a 6 - 7 decimi.
- 2) Filo della candela rotto o comunque male isolato: riparare e se del caso, sostituirlo.
- 3) Scintilla debole o assenza di scintilla anche con candela nuova e può dipendere da:
puntine del volano magnete non in piano: registrarle in modo che si aprano di mm. 0,4.

Se il motore non fornisce la potenza regolare, la causa può derivare da:

- Eccessivo gioco tra pistone e cilindro in seguito a forte usura;
 - Tenuta insufficiente delle valvole in seguito all'usura delle sedi;
 - Valvole puntate per mancanza del gioco prescritto;
 - Molle richiamo valvole indebolite per il lungo funzionamento.
-

Se il motore scalda eccessivamente l'inconveniente dipende da:

- Carburazione troppo ricca o troppo povera, causata dall'errato livello della benzina nella vaschetta del carburatore a causa di guasto al galleggiante, oppure getti carburatore non adeguati o lubrificazione difettosa.



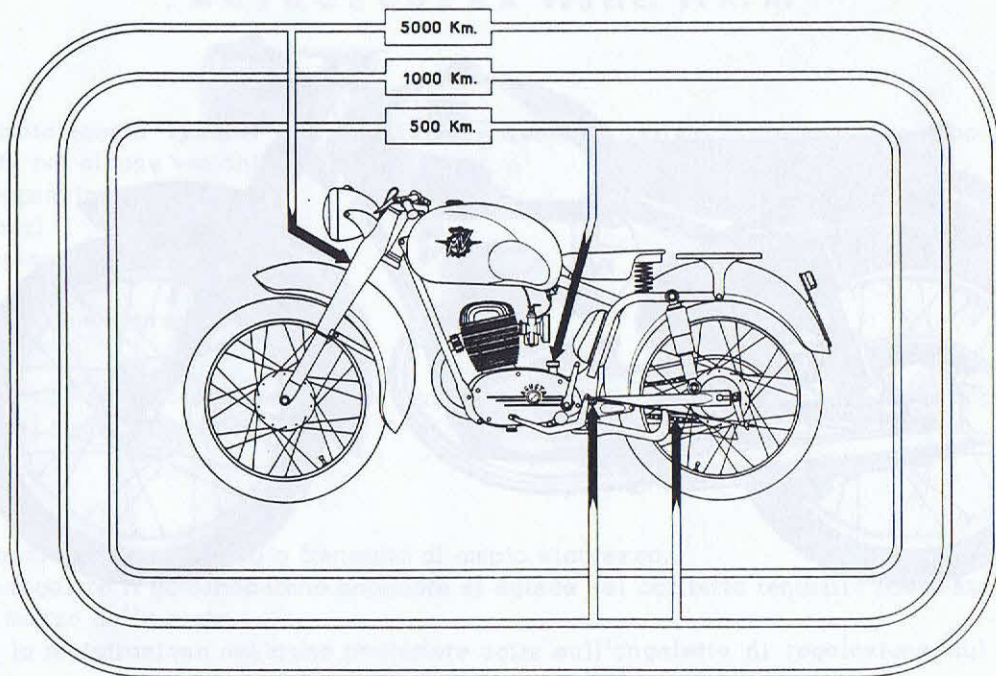


Fig. 7 - Schema lubrificazione motoleggera M. V. 125 cc. - Turismo Rapido Lusso.

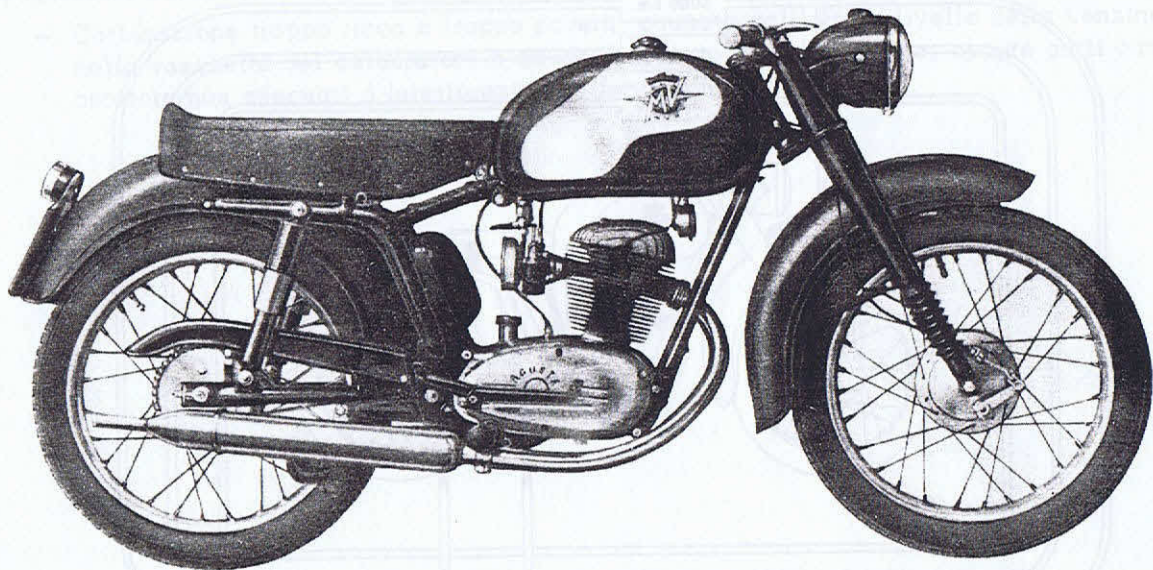


Fig. 8 - Motoleggera 125 c.c. T.R.A.

MOTOLEGGERA 125 c.c. T. R. A.

La motoleggera 125 c.c. T.R.A. (Turismo Rapido America), differenzia dal tipo precedente per alcune varianti qui elencate:

- sospensione anteriore
- mozzi
- impianto elettrico

Sospensione anteriore.

E del tipo telescopico-meccanico. Lubrificare con grasso ogni 5000 Km circa dopo aver tolto il tappo superiore.

Mozzi.

I mozzi delle ruote sono a frenatura di ampia sicurezza.

Per regolare il comando freno anteriore si agisce sul barileto tendifilo posto sulla flangia mozzo della ruota.

Per la registrazione del freno posteriore agire sull'angioletto di regolazione sul tirante freno.

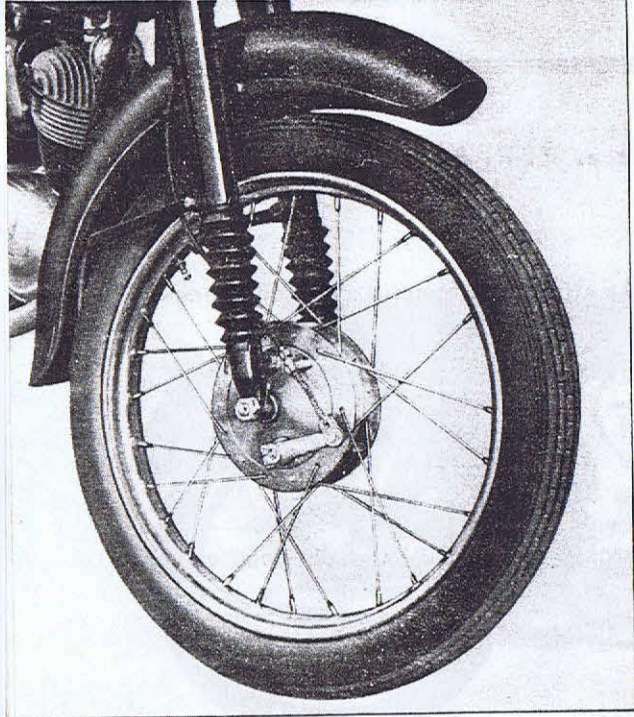


Fig. 9 - Particolare freno anteriore.

Impianto elettrico.

L'impianto luce è alimentato da corrente alternata che eroga il volano magnete e comprende il faro anteriore munito di lampadina di 25x25W. - 6V. per luce di profondità e luce anabbagliante, di lampadina 3W. - 6V. per luce di posizione (Città), mentre il fanalino posteriore è munito di lampadina 3W. - 6V.

Il cicalino è pure alimentato dalla stessa corrente erogata dal volano magnete.

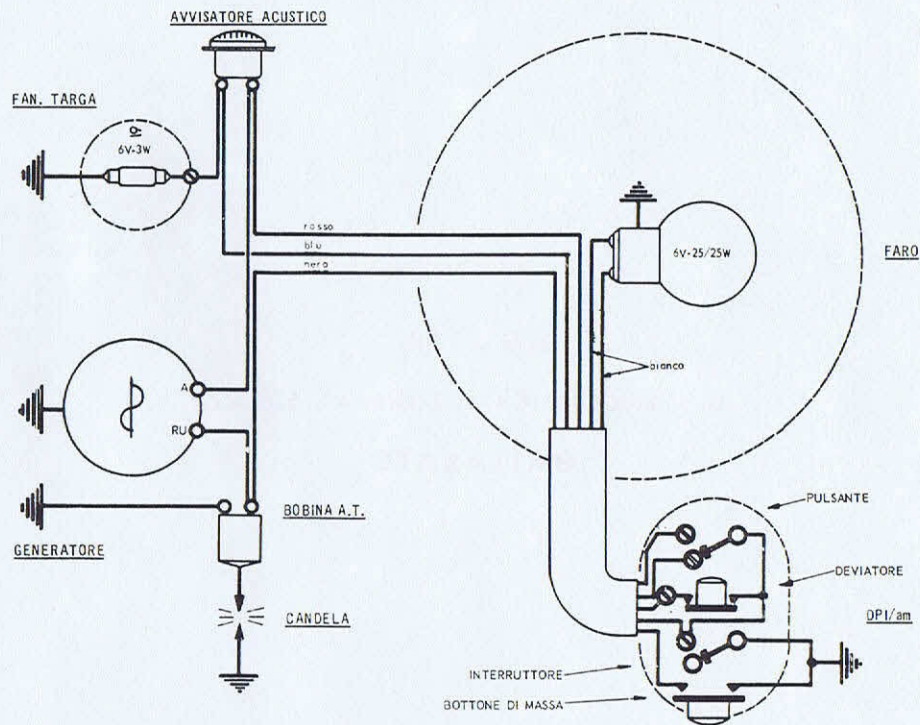
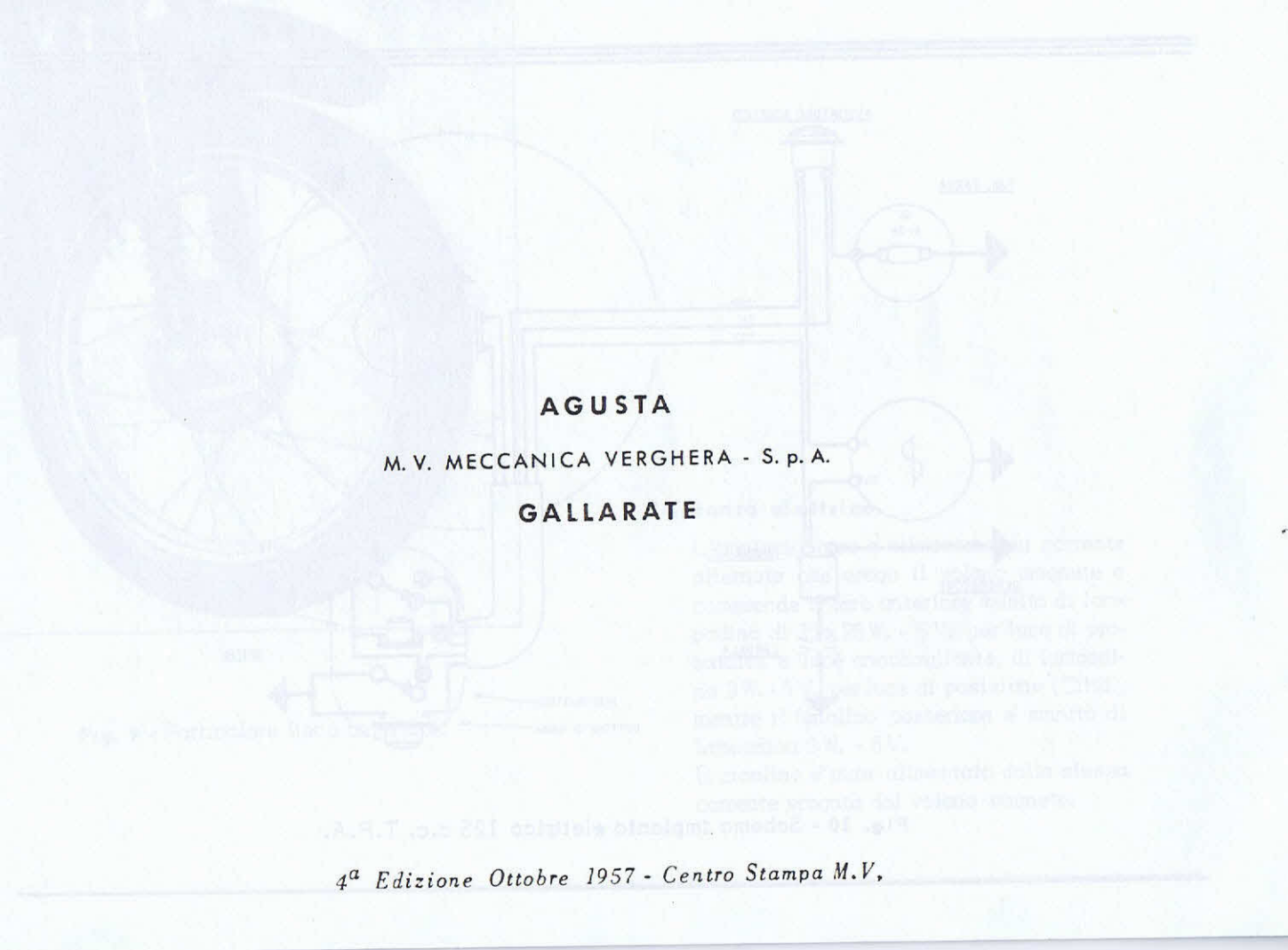


Fig. 10 - Schema impianto elettrico 125 c.c. T.R.A.



AGUSTA

M. V. MECCANICA VERGHERA - S. p. A.

GALLARATE

