

**125  
Sport**

**Parti di ricambio**



[www.hv-agusta-club-schweiz.ch](http://www.hv-agusta-club-schweiz.ch)



# 125 Sport

Parti di ricambio

**MECCANICA  
VERGHERA** S.p.A.

viale Adriatico 50  
21010 VERGHERA  
(VARESE)

## ORDINAZIONI PARTI DI RICAMBIO

Per evitare contrattempi ed errori di consegna, si raccomanda vivamente di ordinare le parti di ricambio secondo il campione sottoindicato:

Scrivere chiaramente ed esattamente soprattutto i seguenti elementi:

- Numero di matricola e tipo del motociclo.
- Numero di ordinazione e denominazione del pezzo, con eventuale indicazione di misura (da rilevare dai testi del catalogo).

### AVVERTENZA

Si raccomanda di trascrivere i numeri di ordinazione esattamente come sono riportati nel testo (2a colonna).

- Quantità richiesta di ciascun pezzo.
- Mezzo di spedizione (ferrovia, corriere, nave, aereo).
- Indirizzo esatto.

### ESEMPIO DI ORDINAZIONE

Spett.le Ditta  
Meccanica Verghera S.p.A.  
Viale Adriatico 50  
21010 VERGHERA  
(VARESE) - ITALY  
o indirizzo del  
Rappresentante di Zona

Vogliate inviarmi al sottoindicato indirizzo, tramite  
le sottoindicate parti di ricambio per il  
motociclo MV 125  
avente il No. di Matricola

No. di Ordinaz.	Denomin.	Q.tà
218 02 002 0 00	Carter SN.	1
161 70 163 0 00	Filtro olio	1
000 6397 12 1 0	Sfera	1

### INDIRIZZO DEL MITTENTE

Esempio di ordinazione Telegrafica o  
Telex:  
Indirizzo Telegrafico: EMMEVI - GAL-  
LARATE  
Telex: 31057 - AGUSTA

SPEDITE: 218 02 002 0 00 1  
161 70 163 0 00 1  
000 6397 12 1 0 1

### AVVERTENZA

Tutti i dati contenuti nella presente pubblicazione sono suscettibili di variazioni senza che il Costruttore sia tenuto a darne preavviso.

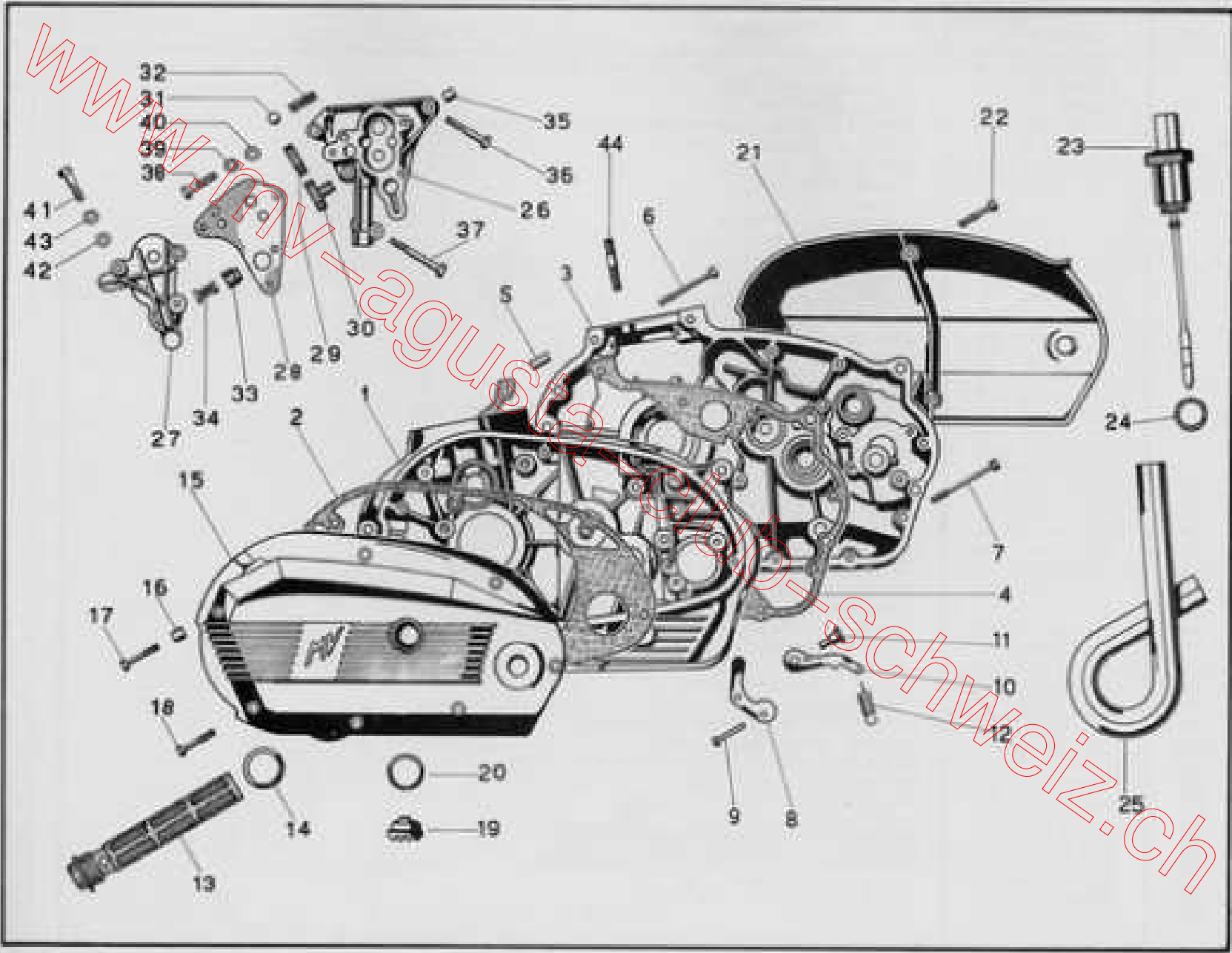
## INDICE

1	CARTER - COPERCHI - POMPA OLIO
2	ALBERO MOTORE - BIELLA - PISTONE - MAGNETE
3	CILINDRO - TESTA - VALVOLE - CARBURATORE
4	FRIZIONE
5	ALBERO PRIMARIO E SECONDARIO
6	AVVIAMENTO - SELETTORE
7	STRUTTURA TELAIIO - FORCELLONE POSTERIORE - AMMORTIZZATORI
8	PARAFANGHI - SERBATOIO - SELLA - BAULETTO - SILENZIATORE
9	FORCELLA TELESCOPICA
10	MANUBRIO - POMPA FRENI
11	MOZZO ANTERIORE - PINZA FRENO IDRAULICO
12	MOZZO POSTERIORE
13	RUOTE E PNEUMATICI
14	APPARECCHIATURE ELETTRICHE
15	ATTREZZI

TAB. N. 1

## CARTER - COPERCHI - POMPA OLIO

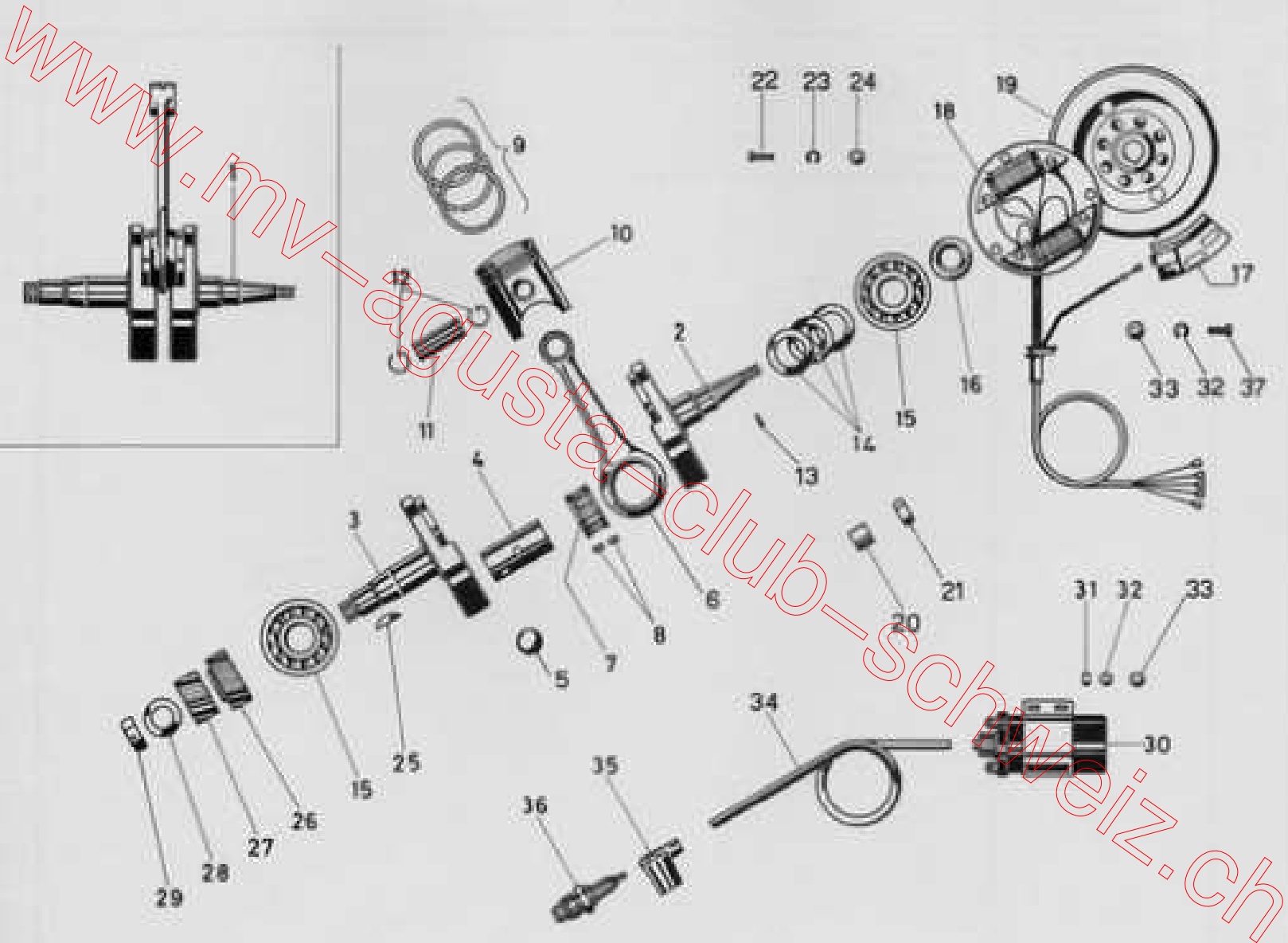
FIG.	ORDINE N.	DESCRIZIONE	QT.
1	218 02 002 0 00	CARTER SINISTRO	1
2	161 70 130 0 00	GUARNIZIONE COPERCHIO SINISTRO	1
3	218 02 001 0 00	CARTER DESTRO	1
4	218 02 007 0 00	GUARNIZIONE FRA I CARTER	1
5	000 0398 10 0 0	RULLO CENTRAGGIO CARTER	2
6	000 2163 01 3 3	VITE FISSAGGIO SUP. CARTER EI 6 x 50	2
7	000 2164 01 3 3	VITE FISSAGGIO CARTER EI 6 x 60	9
8	125 08 200 0 00	PIASTRINA SALTARELLO AVVIAMENTO	1
9	000 1133 07 4 5	RIBATTINO FISSAGGIO	2
10	136 19 367 0 00	LEVETTA FERMO CAMMA	1
11	161 70 138 0 00	PERNO LEVA FERMO CAMMA	1
12	136 19 152 0 00	MOLLA RICHIAMO LEVETTA	1
13	161 70 163 0 00	FILTRO OLIO	1
14	000 5605 04 0 0	GUARNIZIONE TENUTA	1
15	218 02 004 0 00	COPERCHIO SINISTRO	1
16	132 14 038 0 00	BOCCOLA CENTRAGGIO	1
17	000 2159 01 3 3	VITE FISSAGGIO COPERCHIO EI 6 x 30	6
18	000 2160 01 3 3	VITE FISSAGGIO COPERCHIO EI 6 x 35	1
19	218 02 005 0 00	TAPPO REGISTRO INIEZIONE	1
20	216 02 016 0 00	GUARNIZIONE TENUTA	1
21	218 02 003 0 00	COPERCHIO DESTRO	1
22	000 2159 01 3 3	VITE FISSAGGIO COPERCHIO DESTRO EI 6 x 30	3
23	216 06 002 0 80	SPIATO	1
24	000 5605 03 0 7	GUARNIZIONE TENUTA	1
25	218 06 005 0 00	TUBO SPIATO	1
26	161 70 152 1 80	CORPO POMPA	1
27	161 70 158 0 00	COPERCHIO DISTRIBUTORE	1
28	161 70 157 0 00	PIASTRA COPRI INGRANAGGI	1
29	161 70 154 0 00	INGRANAGGIO CONDUTTORE	1
30	161 70 156 0 00	INGRANAGGIO CONDOTTO	1
31	000 6397 12 1 0	SFERA	1
32	161 70 159 0 00	MOLLA REGOLAZIONE PRESSIONE OLIO	1
33	144 36 127 0 07	PISTONCINO MANDATA OLIO	1
34	144 36 128 0 00	MOLLA REAZIONE	1
35	132 14 038 0 00	BOCCOLA CENTRAGGIO	2
36	000 1363 01 3 3	VITE FISSAGGIO CORPO POMPA TE 6 x 40	2
37	000 1365 01 3 3	VITE FISSAGGIO CORPO POMPA TE 6 x 50	1
38	000 1359 01 3 3	VITE FISSAGGIO CORPO POMPA TE 6 x 25	1
39	000 1111 06 6 3	RONDELLA ELASTICA	4
40	000 1101 06 4 3	RONDELLA PIANA	4
41	000 1101 06 4 3	VITE FISSAGGIO COPERCHIO DISTRIBUTORE TE 6 x 25	3
42	000 1101 06 4 3	RONDELLA PIANA	3
43	000 1111 06 6 3	RONDELLA ELASTICA	3
44	218 04 016 0 00	PRIGIONIERO FISSAGGIO CILINDRO	4



TAB. N. 2

## ALBERO MOTORE - BIELLA - PISTONE - MAGNETE

FIG.	ORDINE N.	DESCRIZIONE	QT.
1	218 03 001 0 80	ALBERO MOTORE COMPLETO DI 2-3-4-5-6-7-8	1
2	218 03 002 0 00	MASSA DESTRA	1
3	218 03 003 0 80	MASSA SINISTRA	1
4	161 70 459 0 80	SPINOTTO ALBERO MOTORE COMPOSTO DI 4-5	1
5	132 14 082 0 00	TAPPO SPINOTTO	2
6	211 03 001 0 00	BIELLA	1
7	132 14 079 0 00	GABBIA PER RULLI	1
8	000 6398 04 0 0	RULLO	28
9	161 70 091 0 00	FASCIA ELASTICA AC # 53	1
	161 70 091 0 02	FASCIA ELASTICA AC #53.2	1
	161 70 091 0 04	FASCIA ELASTICA AC #53.4	1
	161 70 091 0 06	FASCIA ELASTICA AC #53.6	1
	161 70 092 0 00	FASCIA ELASTICA ROS #53	1
	161 70 092 0 02	FASCIA ELASTICA ROS #53.2	1
	161 70 092 0 04	FASCIA ELASTICA ROS #53.4	1
	161 70 092 0 06	FASCIA ELASTICA ROS #53.6	1
	161 70 093 0 00	FASCIA ELASTICA ROF #53	1
	161 70 093 0 02	FASCIA ELASTICA ROF #53.2	1
	161 70 093 0 04	FASCIA ELASTICA ROF #53.4	1
	161 70 093 0 06	FASCIA ELASTICA ROF #53.6	1
10	218 03 007 0 00	PISTONE #53	1
	218 03 007 0 02	PISTONE #53.2	1
	218 03 007 0 04	PISTONE #53.4	1
	218 03 007 0 06	PISTONE #53.6	1
11	161 70 094 0 00	SPINOTTO PISTONE	1
12	161 70 095 0 00	ANELLO ELASTICO RITEGNO	2
13	000 6399 05 1 1	RULLO FASE VOLANO	1
14	148 47 310 0 00	MOLLA TAZZA LATO DESTRO	3
15	000 5771 01 3 3	CUSCINETTO A SFERE 25 x 62 x 17	2
16	000 5603 09 0 1	GUARNIZIONE DI TENUTA 20 x 35 x 7	1
	213 03 045 0 80	VOLANO COMPOSTO DI 17-18-19	1
17	213 03 045 0 03	INDUTTORE	1
18	213 03 045 0 01	PIASTRA PORTA BOBINE	1
19	213 03 045 0 02	VOLANO	1
20	213 03 029 0 00	BUSSOLA SOTTO DADO VOLANO	1
21	000 1052 00 3 3	DADO FISSAGGIO VOLANO	1
22	000 2658 01 1 1	VITE FISSAGGIO PIASTRA TC 4 x 16	3
23	000 1111 04 6 3	RONDELLA ELASTICA	3
24	000 1103 04 4 3	RONDELLA PIANA	3
25	161 70 117 0 00	LINGUETTA	1
26	161 70 115 0 00	INGRANAGGIO COMANDO FRIZIONE	1
27	161 70 116 1 00	INGRANAGGIO COMANDO CAMME	1
28	000 1123 47 0 0	RONDELLA PIANA	1
29	000 1057 00 2 3	DADO 18x1	1
30	213 26 109 0 00	BOBINA AT	1

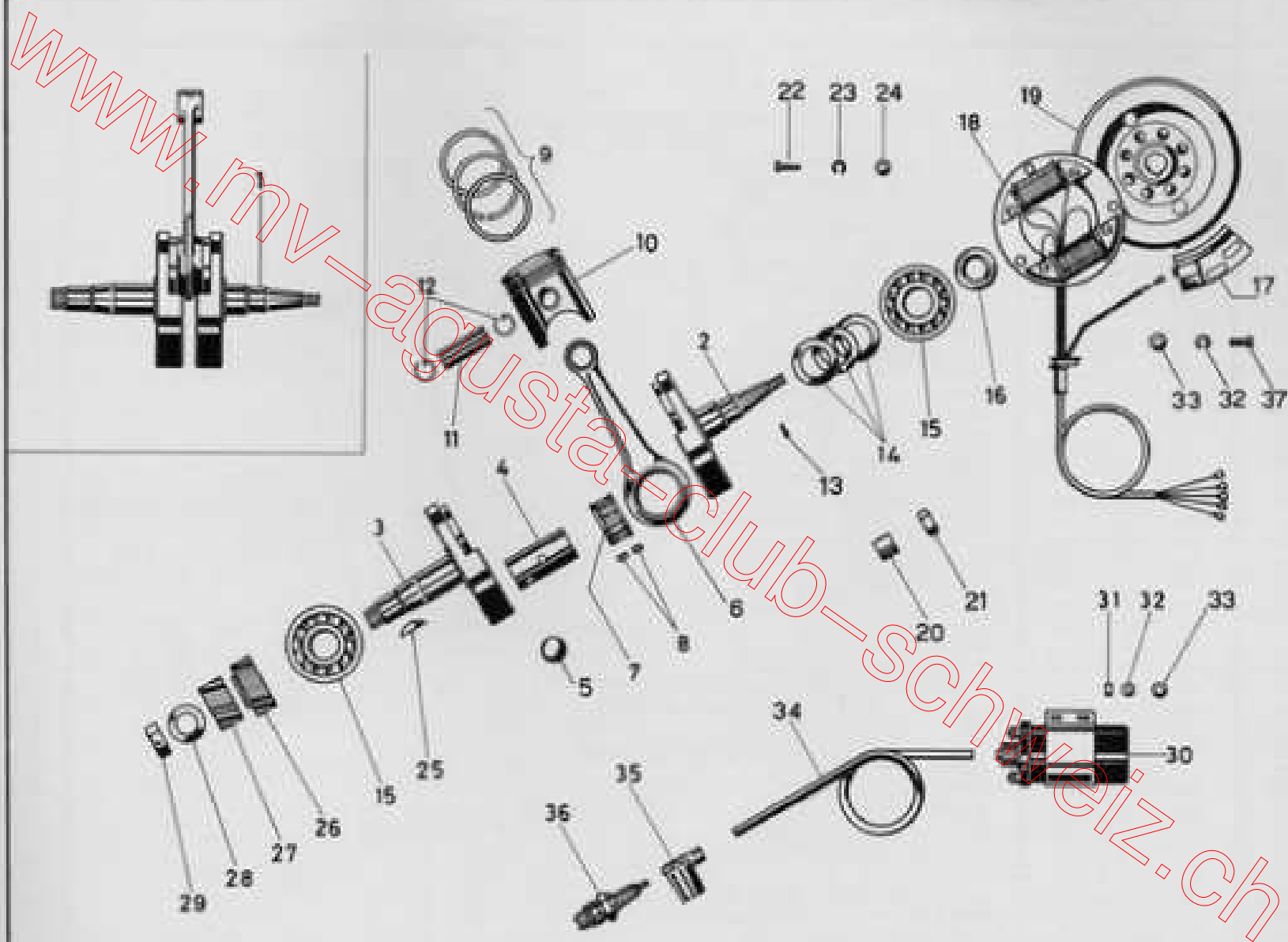




TAB. N. 2

## ALBERO MOTORE - BIELLA - PISTONE - MAGNETE

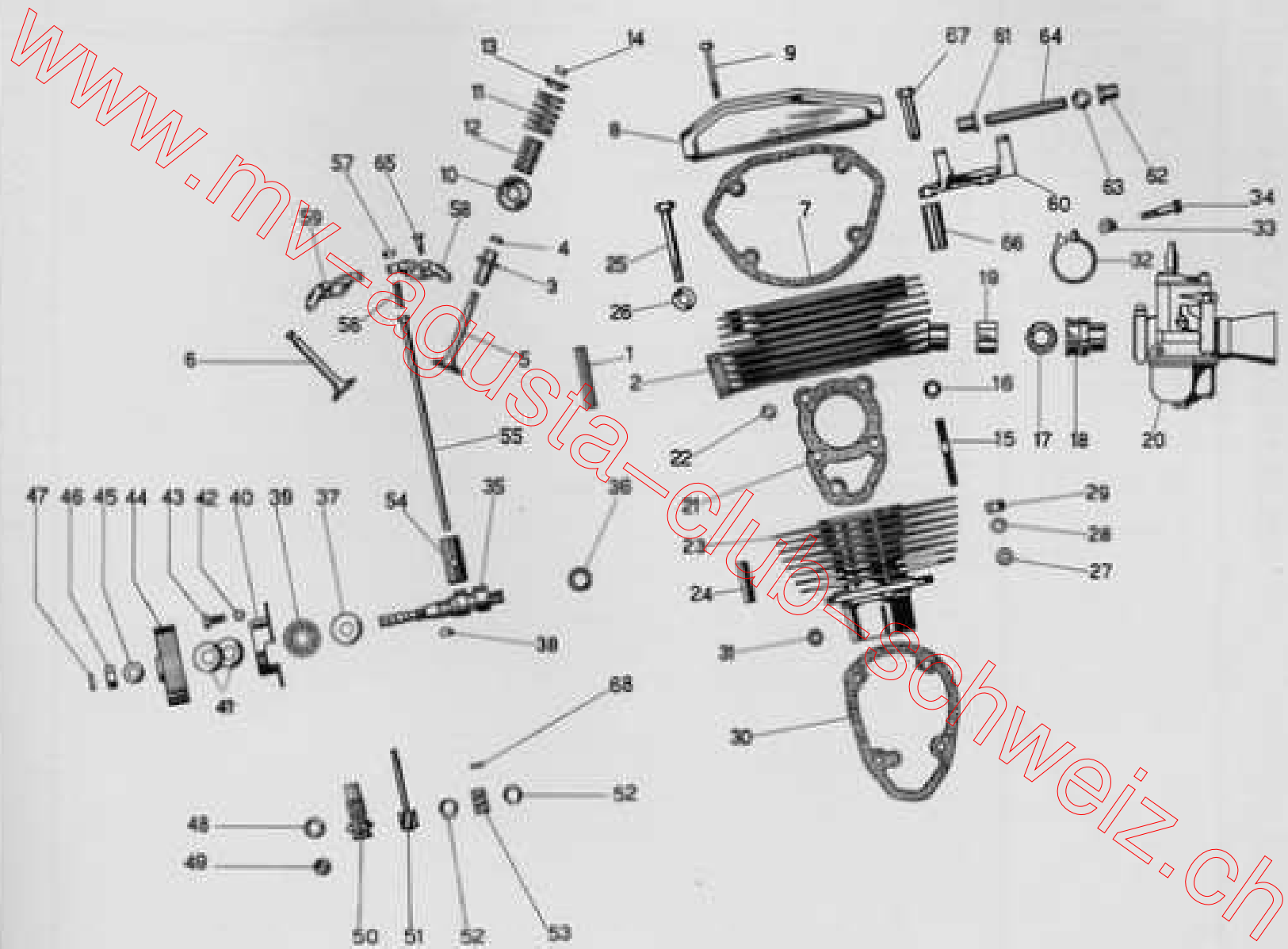
FIG.	ORDINE N.	DESCRIZIONE	QT.
11	900 1011 05 2 3	DADO	2
12	900 1111 05 4 3	RONDELLA ELASTICA	4
13	900 1101 05 4 3	RONDELLA PIANA	4
14	177 24 113 0 00	FILO AT	1
15	124 52 100 1 00	CAPPUCCIO CANDELA	1
16	604 4507 09 0 0	CANDELA	1
17	000 2704 01 1 1	VITE FISSAGGIO INDUTTORE TC 5 x 14	2



TAB. N. 3

## CILINDRO - TESTA - VALVOLE - CARBURATORE

FIG.	ORDINE N.	DESCRIZIONE	QT.
1	218 04 035 0 00	TUBO PER ALETTE TESTA	4
2	218 04 030 0 80	TESTA COMPLETA DI 3	1
3	161 70 015 2 00	GUIDA VALVOLA	2
3	161 70 015 2 01	GUIDA VALVOLA CON MAGGIORAZIONE 0.1	2
3	161 70 015 2 02	GUIDA VALVOLA CON MAGGIORAZIONE 0.2	2
4	161 70 018 0 00	GUARNIZIONE SU STELO	2
5	218 04 017 0 00	VALVOLA ASPIRAZIONE	1
6	218 04 012 0 00	VALVOLA SCARICO	1
7	161 70 042 0 00	GUARNIZIONE CAPPELLO	1
8	218 04 009 0 00	CAPPELLO	1
9	000 2162 01 3 3	VITE FISSAGGIO CAPPELLO E1 6 x 45	4
10	211 04 005 0 00	PIATTELLO INFERIORE MOLLA	2
11	211 04 013 0 00	MOLLA ESTERNA	2
12	211 04 012 0 00	MOLLA INTERNA	2
13	136 19 014 2 00	PIATTELLO SUPERIORE MOLLA	2
14	132 14 014 1 00	SEMICORNO RITEGNO VALVOLA	4
15	218 04 005 0 00	PRIGIONIERO FISSAGGIO TESTA	4
16	000 1125 82 0 0	RONDELLA PIANA	4
17	148 47 295 1 00	RONDELLA ISOLANTE	1
18	148 47 293 2 00	RACCORDO CARBURATORE	1
19	148 47 294 2 00	ISOLANTE RACCORDO CARBURATORE	1
20	218 05 002 0 00	CARBURATORE	1
21	161 70 061 0 00	GUARNIZIONE CILINDRO TESTA	1
22	000 5602 04 0 0	GUARNIZIONE TENUTA	1
23	218 04 004 0 80	CILINDRO	1
24	218 04 013 0 00	TUBO PER ALETTE CILINDRO	4
25	218 04 008 0 00	VITE PASSAGGIO OLIO	1
26	000 1125 83 0 0	RONDELLA PIANA	1
27	000 1101 08 4 3	RONDELLA PIANA	4
28	000 1111 08 6 3	RONDELLA ELASTICA	4
29	000 1812 08 2 1	DADO FISSAGGIO CILINDRO AL CARTER	4
30	161 70 065 1 00	GUARNIZIONE CILINDRO - CARTER	1
31	136 19 083 0 00	GUARNIZIONE TENUTA	1
32	148 47 296 0 03	FASCIETTA FISSAGGIO CARBURATORE	1
33	148 47 296 0 02	DADO	1
34	148 47 296 0 01	VITE PER FASCIETTA	1
35	218 04 030 0 00	ALBERO A CAMME	1
36	161 70 146 1 00	BOCCOLA TORRINGTON	1
37	000 1125 45 0 0	RONDELLA PARA OLIO	1
38	161 70 414 0 00	LINGUETTA	1
39	000 5733 01 1 2	CUSCINETTO A SFERE 15 x 35 x 11	1
40	161 70 408 0 00	COPERCHIETTO RITEGNO	1
41	161 70 410 0 00	MOLLA A TAZZA	2
42	000 1111 08 6 3	RONDELLA ELASTICA	2
43	000 1354 01 3 3	VITE FISSAGGIO COPERCHIETTO TE 6 x 14	2



TAB. N. 3

## CILINDRO - TESTA - VALVOLE - CARBURATORE

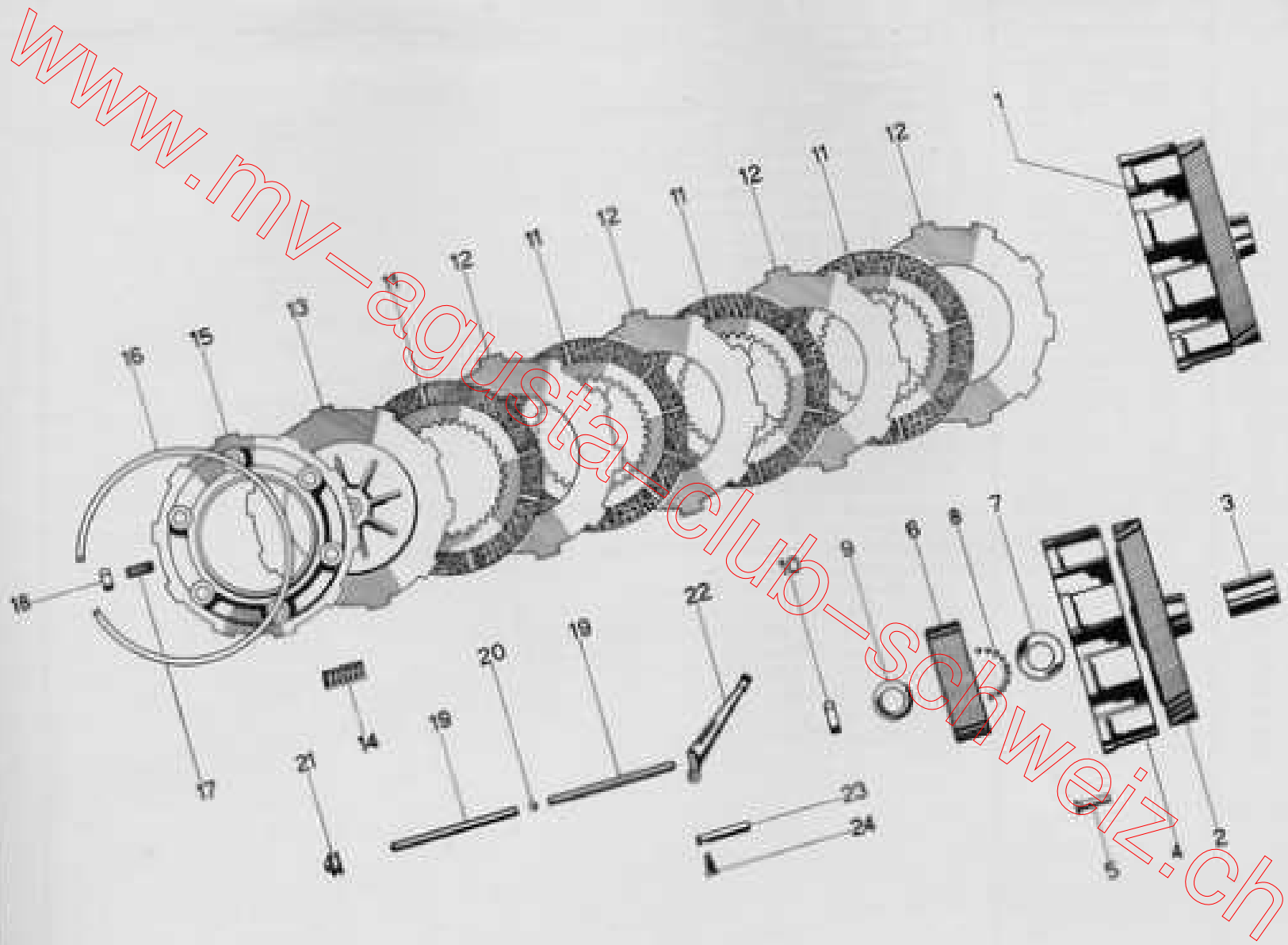
FIG.	ORDINE N.	DESCRIZIONE	QT.
44	161 70 413 1 00	INGRANAGGIO ALBERO A CAMME	1
45	000 1125 02 0 0	RONDELLA PIANA	1
46	000 1038 00 3 3	DADO	1
47	000 6399 04 1 1	RULLO TRASCINAMENTO	1
48	000 5000 13 1 0	GUARNIZIONE TENUTA	1
49	177 03 047 0 00	GUARNIZIONE ALBERINO	1
50	161 70 554 0 00	BOCCOLA SOSTEGNO ALBERINO	1
51	161 70 553 0 00	ALBERINO CONTAGIRI	1
52	000 5064 04 0 0	ANELLO ELASTICO	1
53	161 70 550 0 00	VITE SENZA FINE CONTAGIRI	1
54	161 70 045 2 00	PATTINO COMANDO ASTA	1
55	218 04 066 0 80	ASTA COMANDO BILANCIERI	1
56	153 36 110 0 00	VITE REGOLAZIONE GIOCO VALVOLA	1
57	000 1014 06 2 3	DADO	1
58	161 70 038 0 00	BILANCIERE ASPIRAZIONE	1
59	161 70 029 0 00	BILANCIERE SCARICO	1
60	218 04 011 0 80	SUPPORTO BILANCIERE COMPLETO DI 61-62	1
61	161 70 035 0 30	BOCCOLA CON FIDATURA	1
62	161 70 035 0 04	BOCCOLA SENZA FIDATURA	1
63	136 19 028 1 00	MOLLA ASSIALE	1
64	161 70 030 0 00	PERNO BILANCIERI	1
65	000 5514 00 3 3	VITE FISSAGGIO BILANCIERE AL PERNO	1
66	218 04 010 0 00	COLONNINA DISTANZIALE	1
67	218 04 012 0 00	DADO FISSAGGIO TESTA	1
68	000 6399 04 1 1	RULLO TRASCINAMENTO	1



TAB. N. 4

## FRIZIONE

FIG.	ORDINE N.	DESCRIZIONE	QT.
1	161 70 191 0 80	INGRANAGGIO FRIZIONE COMPLETO DI 2-3-4-5	1
2	161 70 192 0 80	INGRANAGGIO FRIZIONE CON BOCCOLA	1
3	161 70 035 0 09	BOCCOLA	1
4	144 47 129 0 00	CUSTODIA FRIZIONE	1
5	000 1124 08 25	RIBATTINO	8
6	161 70 195 0 00	ROCCHETTO PORTA DISCHI	1
7	161 51 077 0 04	RONDELLA SPALLAMENTO	1
8	000 630 02 1 0	SFERA	25
9	000 1125 02 0 0	RONDELLA PIANA	1
10	000 1035 00 0 3	DADO	1
11	144 36 235 2 00	DISCO CONDOTTO	4
12	171 82 458 0 00	DISCO CONDUTTORE	4
13	132 14 103 0 80	PIATTELLO PREMIFRIZIONE	1
14	136 19 321 0 00	MOLLA FRIZIONE	6
15	132 14 105 0 00	PIATTELLO ESTERNO	1
16	132 14 106 0 00	ANELLO ESTERNO RITEGNO	1
17	132 14 107 1 00	VITE REGISTRO	1
18	000 1013 07 2 3	DADO	1
19	161 70 194 0 00	ASTINA FRIZIONE	2
20	000 6397 05 1 0	SFERA	1
21	154 59 161 0 00	GUARNIZIONE USCITA ASTINA	1
22	136 19 124 0 00	LEVETTA FRIZIONE	1
23	136 19 125 1 00	PERNO LEVETTA	1
24	000 5517 00 0 0	VITE FERMO PERNO	1



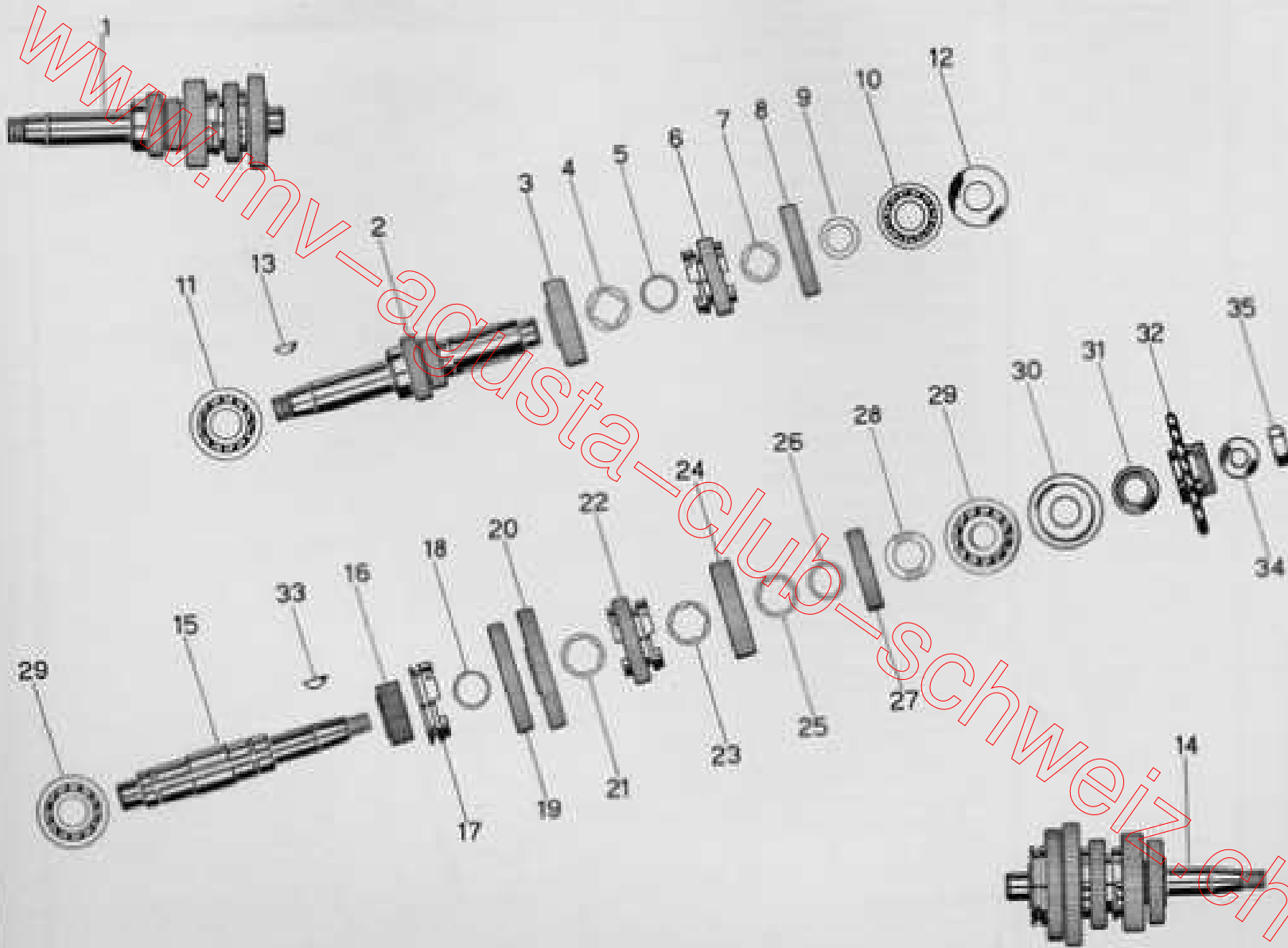
[www.mv-agusta-club-schweiz.ch](http://www.mv-agusta-club-schweiz.ch)



TAB. N. 5

## ALBERO PRIMARIO E SECONDARIO

FIG.	ORDINE N.	DESCRIZIONE	QT.
1		ALBERO PRIMARIO COMPLETO ( DAL PART. 2 AL PART. 9 )	1
2	161 70 250 0 00	ALBERO PRIMARIO	1
3	161 70 252 0 00	INGRANAGGIO 4° PRIMARIO	1
4	161 70 253 0 00	RONDELLA SPALLAMENTO INGRAN. 4°	1
5	161 70 254 0 00	ANELLO RITEGNO	1
6	161 70 255 0 00	INGRANAGGIO SCORREVOLE 3° PRIMARIO	1
7	161 70 256 0 00	RONDELLA SPALLAMENTO 5° PRIMARIO	1
8	161 70 257 0 00	INGRANAGGIO 5° PRIMARIO	1
9	161 70 258 0 01	RONDELLA SPALLAMENTO INGRAN. 5°	1
10	000 5733 01 1 1	CUSCINETTO A SFERE DX. 15 x 35 x 11	1
11	000 5734 01 1 1	CUSCINETTO A SFERE SX. 17 x 40 x 12	1
12	125 08 075 0 00	RONDELLA PARADISO	1
13	000 5204 00 4 5	LINGUETTA TRASCINAMENTO	1
14		ALBERO SECONDARIO COMPLETO ( DAL PART. 15 AL PART. 28 )	1
15	161 70 260 0 00	ALBERO SECONDARIO	1
16	161 70 261 0 00	ROCCHEGGIO PER INNESTO	1
17	161 70 262 0 00	INNESTO SCORREVOLE 2°	1
18	161 70 254 0 00	ANELLO RITEGNO	1
19	161 70 263 0 00	INGRANAGGIO 1° SECONDARIO	1
20	161 70 264 0 00	INGRANAGGIO 1° SECONDARIO	1
21	161 70 265 0 00	RONDELLA SPALLAM. INGRAN. 1°	1
22	161 70 266 0 00	INGRANAGGIO SCORREVOLE 1°	1
23	161 70 265 0 00	RONDELLA SPALLAMENTO INGRAN. 3°	1
24	161 70 267 0 00	INGRANAGGIO 3° SECONDARIO	1
25	161 70 265 0 00	RONDELLA SPALLAMENTO INGRAN. 3°	1
26	161 70 254 0 00	ANELLO RITEGNO	1
27	161 70 268 0 00	INGRANAGGIO 5° SECONDARIO	1
28	161 70 258 0 02	RONDELLA SPALLAM. INGRANAGGIO 5°	1
29	000 5767 01 1 2	CUSCINETTO ALBERO SECONDARIO 15 x 42 x 13	2
30	136 19 136 0 00	RONDELLA PARADISO	1
31	000 5403 03 0 1	GUARNIZIONE TENUTA 15 x 26 x 7	1
32	161 70 206 0 03	PIGNONE CATENA	1
33	000 5200 00 4 5	LINGUETTA	1
34	000 1101 12 4 3	RONDELLA PIANA	1
35	000 1052 00 2 3	DADO	1



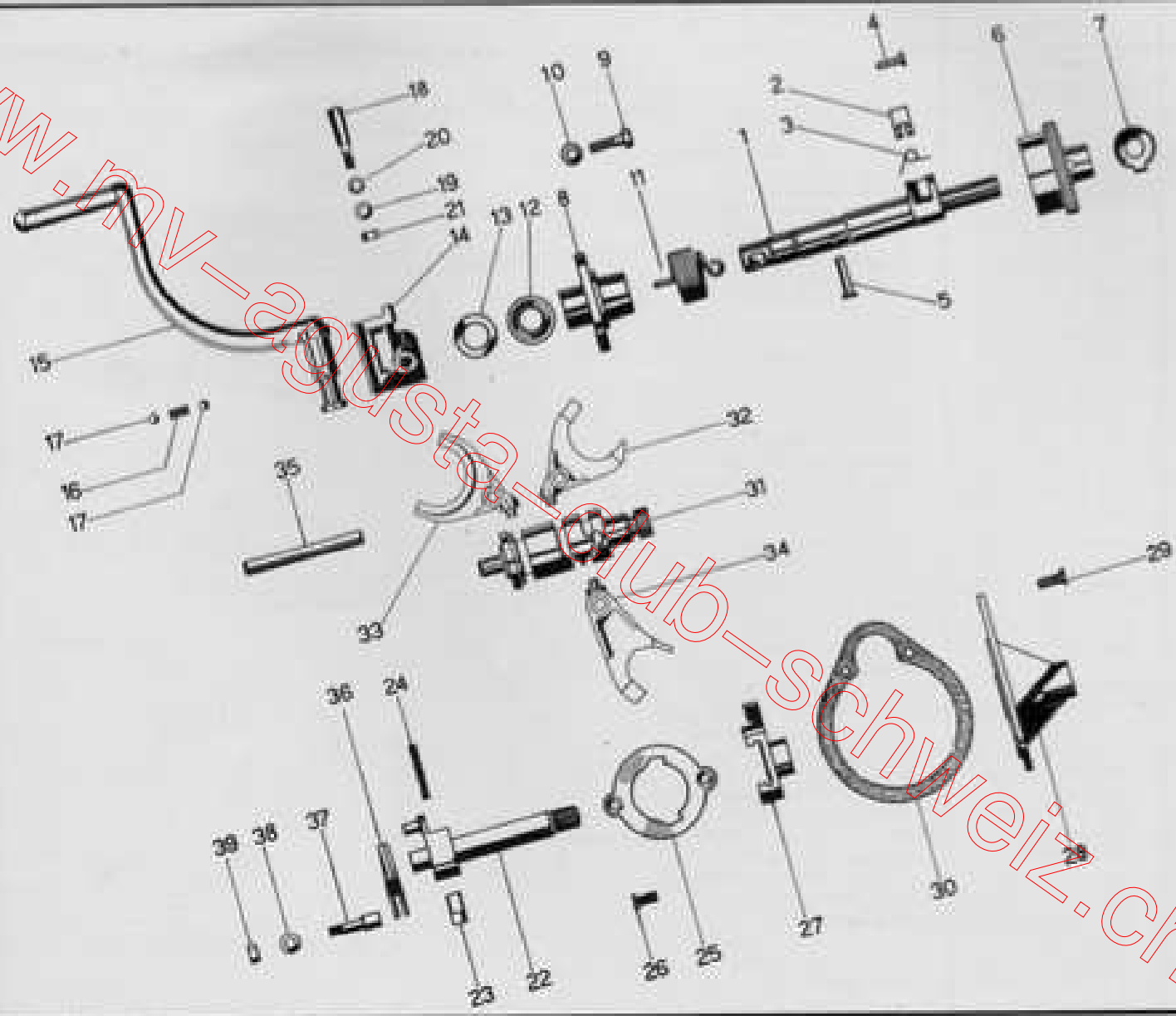
[www.inv-agusta-club-schweiz.ch](http://www.inv-agusta-club-schweiz.ch)

TAB. N. 6

## AVVIAMENTO - SELETTORE

FIG.	ORDINE N.	DESCRIZIONE	QT.
1	218 10 001 0 00	ALBERO AVVIAMENTO	1
2	161 70 157 0 00	SALTERELLO AVVIAMENTO	1
3	125 08 158 0 00	MOLLA RICHIAMO	1
4	161 70 119 0 00	PERNO SALTERELLO	1
5	000 1107 05 1 1	SPINA FISSAGGIO MOLLA	1
6	161 70 280 0 00	INGRANAGGIO AVVIAMENTO	1
7	125 08 028 0 00	RONDELLA SPALLAM. INGRANAGGIO	1
8	161 70 235 1 00	SUPPORTO ALBERO	1
9	000 1358 02 3 1	VITE FISSAGGIO SUPPORTO	2
10	000 1111 06 6 1	RONDELLA ELASTICA	2
11	125 08 074 0 00	MOLLA RICHIAMO ALBERO	1
12	125 08 090 1 01	GUARNIZIONE DI TENUTA	2
13	000 1125 39 0 0	RONDELLA PIANA	1
14	213 10 002 0 00	BLOCCETTO PEDALE	1
15	216 10 003 0 00	PEDALE AVVIAMENTO	1
16	213 10 004 0 00	MOLLA	1
17	000 6397 06 1 0	SFERA # 5.5	2
18	000 5531 00 3 7	BIETTA	1
19	000 1101 06 4 3	RONDELLA PIANA	1
20	000 1111 06 6 3	RONDELLA ELASTICA	1
21	000 1011 06 2 3	DADO	1
22	161 70 671 0 00	ALBERO SELETTORE	1
23	125 08 069 0 00	SALTARELLO	2
24	125 08 061 0 01	MOLLA RICHIAMO SALTARELLO	1
25	125 08 068 1 00	PIASTRINA FERMO CORSA	1
26	000 3228 01 3 3	VITE FISSAGGIO PIASTRINA TS 6x16	2
27	218 09 004 0 00	SETTORE COMANDO CAMMA	1
28	218 09 001 0 00	COPERCHIO SELETTORE	1
29	000 3228 01 3 3	VITE FISSAGGIO COPERCHIO TS 6 x 16	4
30	136 19 135 0 00	GUARNIZIONE COPERCHIO	1
31	161 70 273 0 00	CAMMA CAMBIO	1
32	161 70 271 0 00	FORCELLINO 1" = 3" VELOCITA'	1
33	161 70 270 0 00	FORCELLINO 2" VELOCITA'	1
34	161 70 272 0 00	FORCELLINO 4" = 5" VELOCITA'	1
35	136 19 148 1 00	ASTA GUIDA FORCELLINO	2
36	125 08 071 0 00	MOLLA RICHIAMO ALBERO	1
37	161 70 216 0 00	COLONNINA FERMO MOLLA	1
38	000 1013 06 4 3	RONDELLA PIANA	1
39	000 1013 06 2 3	DADO	1

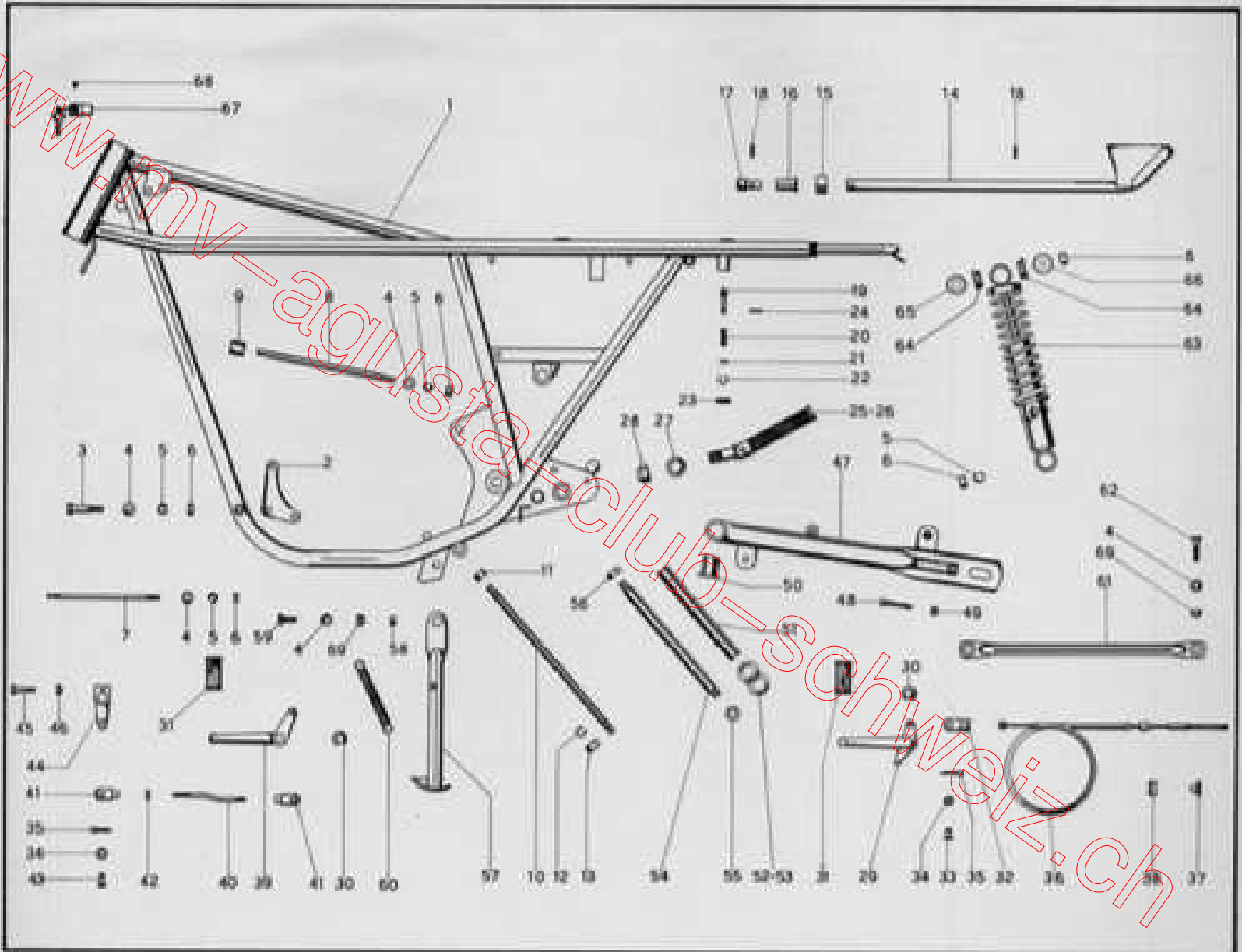
www.nv-agusta-club-schweiz.ch



TAB. N. 7

## STRUTTURA TELAIO - FORCELLONE POSTERIORE - AMMORTIZZATORI - PEDALI

POS.	ORDINE N.	DESCRIZIONE	QT.
1	218 20 011 0 80	TELAIO	1
2	218 20 051 0 00	PIASTRA ANTERIORE SOSTEGNO MOTORE	2
3	000 1461 01 4 7	VITE FISSAGGIO PIASTRA AL TELAIO TE 8 x 45	2
4	000 1101 08 4 3	RONDELLA PIANA	11
5	000 1111 08 6 3	RONDELLA ELASTICA	8
6	000 1011 08 2 3	DADO	22
7	000 4100 10 1 3	PRIGIONIERO FISSAGGIO ANT. MOTORE	2
8	000 4100 24 1 3	PRIGIONIERO FISSAGGIO SUP. POST. MOTORE	1
9	218 20 053 0 00	DISTANZIALE SUPERIORE	2
10	000 4100 54 1 3	PRIGIONIERO FISSAGGIO POST. INFERIORE MOTORE	1
11	218 20 055 0 00	DISTANZIALE POST. INFERIORE DX.	1
12	000 1111 18 6 3	RONDELLA ELASTICA	2
13	000 1013 10 2 3	DADO	2
14	218 21 024 0 00	SOSTEGNO BAULETTO	1
15	218 21 029 0 00	GHIERA FISSAGGIO BUSSOLA	2
16	218 21 028 0 00	BUSSOLA DEL TELAIO	2
17	218 21 027 0 00	GUIDA TERMINALE SOSTEGNO BAULETTO	2
18	000 5051 08 1 8	SPINA ELASTICA PER SMCOLA E ARRESTO	2
19	218 21 031 0 00	SALTARELLO FERRO BAULETTO	1
20	218 21 032 0 00	MOLLA PER SALTARELLO	1
21	218 21 033 0 00	ANELLI APPOGGIO MOLLA	1
22	218 21 035 0 00	ANELLO ELASTICO	1
23	218 21 034 0 00	IMPUGNATURA	1
24	000 5051 04 1 8	SPINA ELASTICA	1
25	218 20 101 1 80	PEDANA COMPLETA DX.	1
26	218 21 101 2 80	PEDANA COMPLETA SX.	1
27	000 1115 16 6 7	RONDELLA DENTATA	2
28	000 1026 16 1 0	DADO AUTOFRENATO	2
29	218 20 052 0 00	PEDALE FRENO	1
30	000 5060 14 6 7	ANELLO ELASTICO	2
31	218 20 068 0 00	PEDALINO GOMMA	2
32	214 13 011 0 00	FORCELLINO CAVO	1
33	000 5104 00 1 3	PERNO FORCELLINO	1
34	000 1101 06 4 3	RONDELLA PIANA	2
35	000 1131 13 1 5	COPIGLIA	2
36	218 21 059 0 00	CAVO FRENO COMPLETO	1
37	214 10 036 0 00	IMPUGNATURA REGOLAZIONE	1
38	214 10 035 0 00	BAULETTO SU LEVA REGISTRO FRENO	1
39	218 20 070 0 00	PEDALE CAMBIO	1
40	218 20 073 0 00	ASTA COMANDO CAMBIO	1
41	199 10 101 0 00	FORCELLINO	2
42	000 1011 08 2 3	DADO	1
43	000 5103 00 3 3	PERNO FORCELLINO	2
44	218 20 075 0 00	LEVA SUL MOTORE	1
45	000 1361 01 3 3	VITE FISSAGGIO LEVA TE 6 x 30	1



www.mv-agusta-club-schweiz.ch

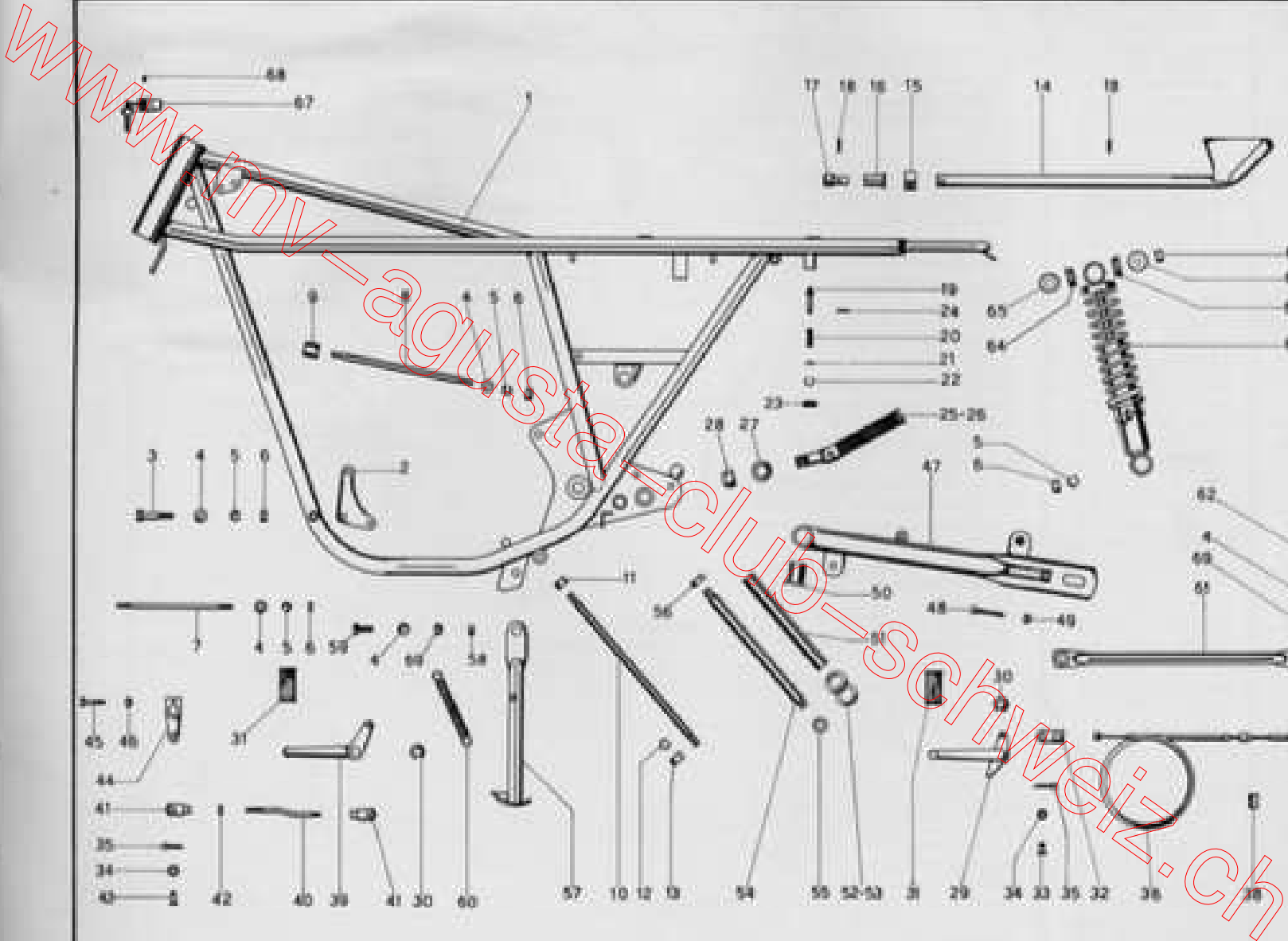
ST.

TAB. N. 7

STRUTTURA TELAI0 - FORCELLONE POSTERIORE - AMMORTIZZATORI - PEDALI

PTO.	ORDINE N.	DESCRIZIONE	QT.
45	000 1023 06 1 0	DADO AUTOFRENATO	1
47	218 20 078 0 80	FORCELLONE POSTERIORE	1
48	000 2151 03 4 7	VITE TENDICATENA	2
49	000 1023 06 1 0	DADO AUTOFRENATO	2
50	218 20 060 0 00	BICCOLA PER FORCELLONE	2
51	218 20 081 0 10	DISTANZIALE	1
52	000 1120 61 0 0	RONDELLA REGOLAZIONE	
53	000 1120 60 0 0	RONDELLA REGOLAZIONE	
54	218 20 082 0 00	PERNO FORCELLONE	1
55	000 1115 12 6 3	RONDELLA DENTATA	2
56	000 1014 12 2 3	DADO	2
57	218 20 088 0 80	CAVALLETTO CENTRALE	1
58	218 20 092 0 00	BUSOLA ROTAZIONE CAVALLETTO	2
59	000 1455 02 4 3	VITE FISSAGGIO TE 8 x 22	2
60	177 08 526 0 00	MOLLA RIPIANO CAVALLETTO	1
61	218 20 094 0 80	ASTA PERMO PLACCA FRENO	1
62	000 1458 02 4 3	VITE FISSAGGIO TE 8 x 20	1
63	218 20 084 0 00	AMMORTIZZATORE	2
64	218 20 084 0 01	SILENTBLOK	8
65	000 1101 12 4 3	RONDELLA PIANA INTERNA	3
66	000 1105 08 4 3	RONDELLA PIANA ESTERNA	4
67	218 20 048 0 01	BLOCCASTERZO CON CHIAVI	1
68	218 20 030 0 00	VITE FISSAGGIO BLOCCASTERZO	1
69	000 1023 06 1 0	DADO AUTOFRENATO	2

www.investsta-club-schweiz.ch



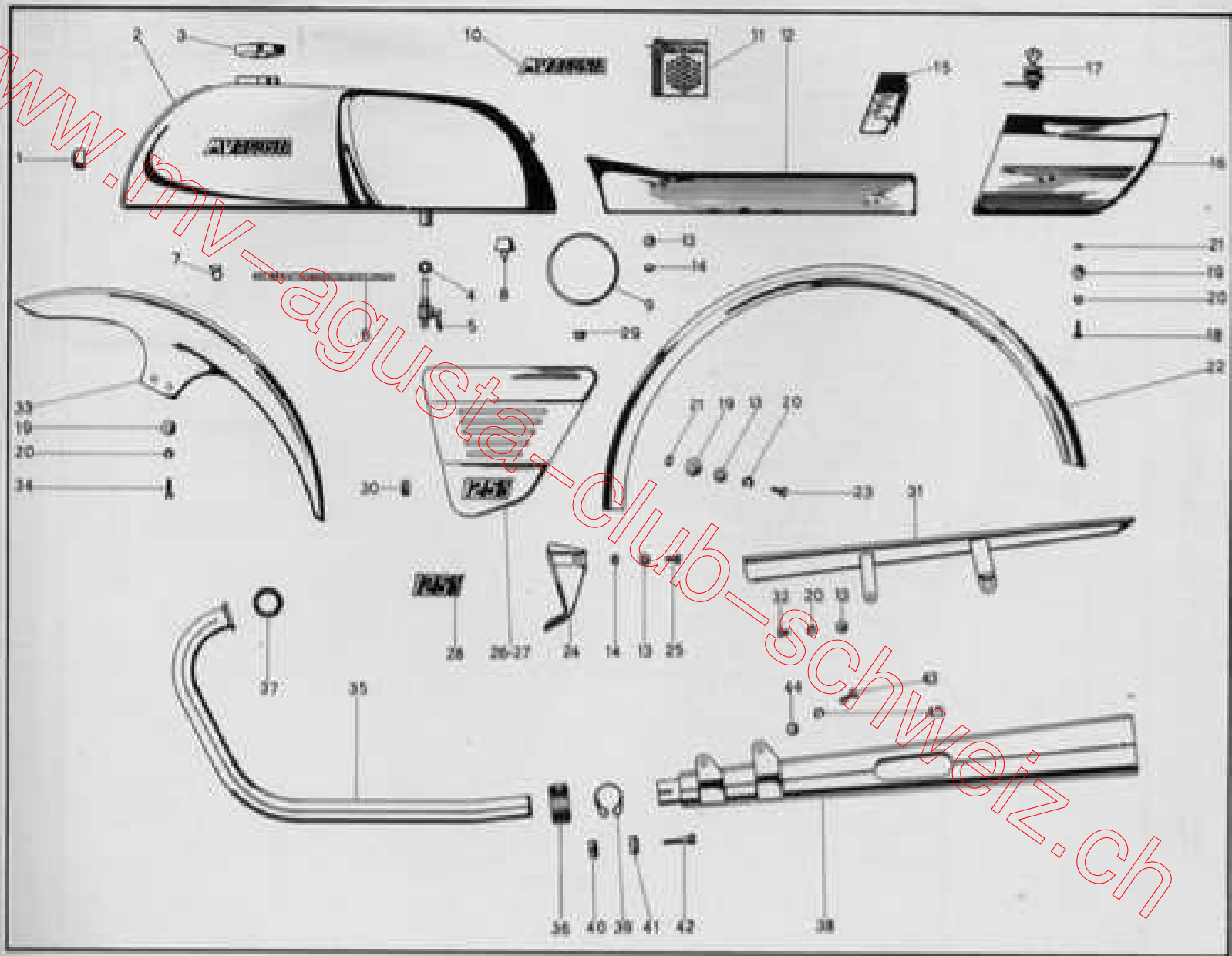


TAB. N. 2

## PARAFANGHI - SERBATOIO - SELLA - SILENZIATORE

FINL	ORDINE N.	DESCRIZIONE	QT.
1	218 21 027 0 00	SILENTBLOCH ANTERIORE SERBATOIO	2
2	218 21 002 0 80	SERBATOIO	1
3	118 19 612 0 00	TAPPO SERBATOIO	1
4	000 1128 03 0 0	GUARNIZIONE ROBINETTO	1
5	000 1107 00 0 0	ROBINETTO	1
6	000 1539 00 0 0	TUBO BENZINA 3/8 x 90	1
7	000 5023 01 0 0	FASCIETTA PER TUBO BENZINA	1
8	218 21 010 0 00	SILENTBLOCH POSTERIORE SERBATOIO	2
9	000 3600 84 0 0	ANELLO GOMMA FISSAGGIO SERBATOIO	1
10	218 21 004 0 00	FREGIO " MV AGUSTA"	2
11	172 84 564 0 00	CALCOMANIA TROFEI	1
12	218 21 010 0 00	SELLE COMPLETA	1
13	000 1101 06 4 3	RONDELLA PIANA	12
14	000 1023 06 1 0	DADO AUTOPIRENATO	6
15	218 21 011 0 02	CUSCINO POSTERIORE	1
16	218 21 021 0 00	BAULETTA	1
17	218 21 013 0 80	SERRATURA COMPLETA	1
18	000 2155 01 3 3	VITE FISSAGGIO BAULETTO DI 6 x 18	4
19	000 1105 06 4 3	RONDELLA PIANA	11
20	000 1111 06 6 3	RONDELLA ELASTICA	12
21	000 1013 06 2 3	DADO	7
22	218 21 056 0 00	PARAFANGO POSTERIORE	1
23	000 1355 01 4 3	VITE FISSAGGIO TE 6 x 16	3
24	218 21 062 0 00	PROTEZIONE ANTERIORE BATTERIA	1
25	000 1354 01 4 3	VITE FISSAGGIO TE 6 x 14	2
26	218 21 044 0 00	COPERCHIO DX. BATTERIA	1
27	218 21 048 0 00	COPERCHIO SX. BATTERIA	1
28	218 21 045 0 00	FREGIO	2
29	000 5402 00 0 0	GUARNIZIONE ANCORAGGIO COPERCHIO	6
30	000 5407 00 0 0	GUARNIZIONE INFERIORE ANCORAGGIO COPERCHIO	2
31	218 21 050 0 80	COPRICATENA	1
32	000 1351 01 4 3	VITE FISSAGGIO ANTERIORE COPRICATENA TE 6 x 8	1
33	218 21 053 0 00	PARAFANGO ANTERIORE	1
34	000 1357 01 4 3	VITE FISSAGGIO PARAFANGO TE 6 x 22	4
35	218 21 037 0 80	TUBO SCARICO	1
36	125 08 005 3 00	GHIERA	1
37	125 08 091 0 05	GUARNIZIONE	3
38	218 21 041 0 00	SILENZIATORE	1
39	214 11 008 0 00	FASCETTA FISSAGGIO SILENZIATORE	1
40	000 5350 00 1 3	BLOCCHETTO FILETTATO	1
41	000 5549 00 1 3	BLOCCHETTO	1
42	000 5202 00 1 3	VITE	1
43	000 1454 01 4 3	VITE FISSAGGIO SILENZIATORE TE 6 x 20	1
44	000 1101 08 4 3	RONDELLA PIANA	1
45	000 1111 08 6 3	RONDELLA ELASTICA	2

www.mv-agusta-club-schweiz.ch

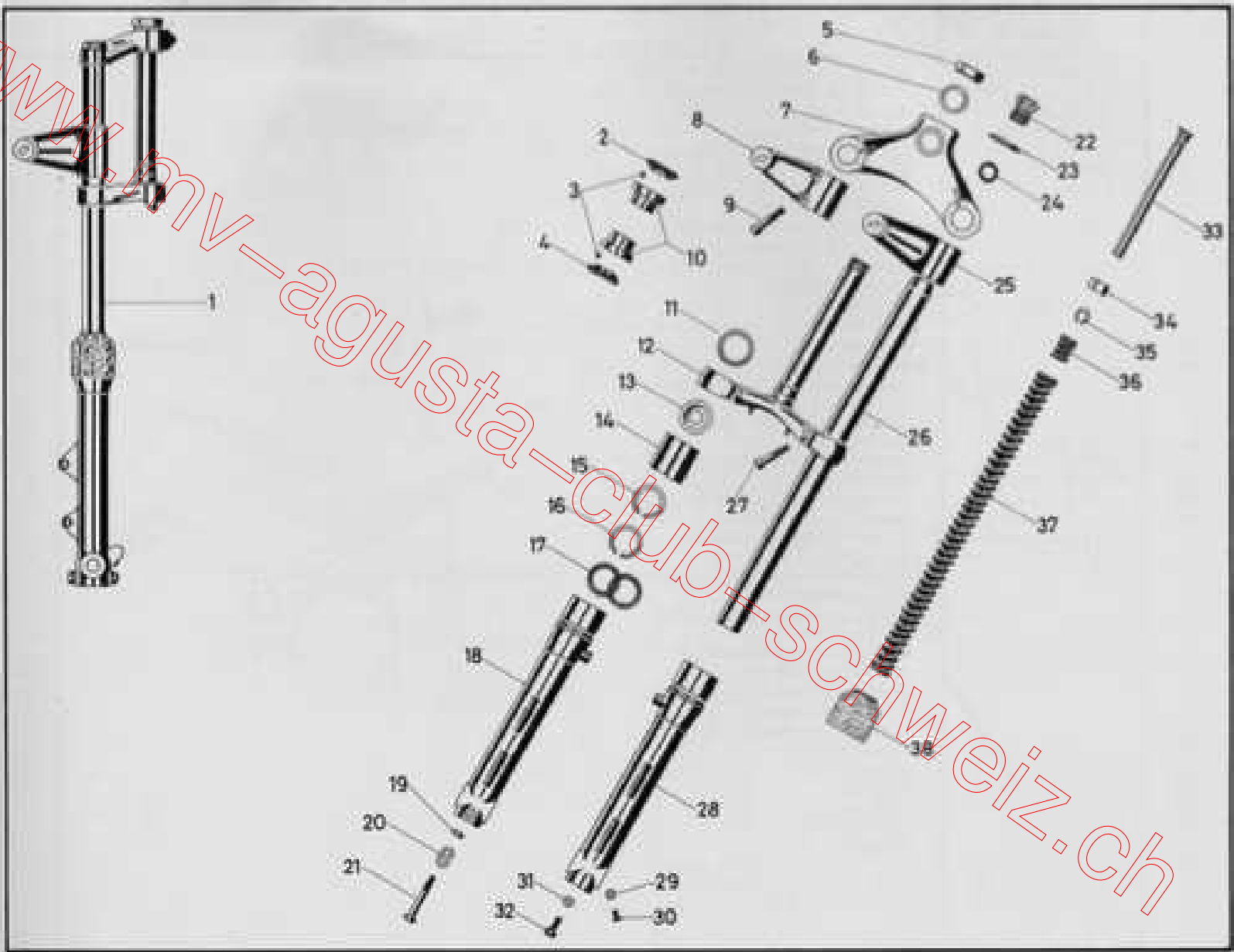


TAB. N. 9

## FORCELLA TELESCOPICA

FILE	ORDINE N.	DESCRIZIONE	QT.
1	218 22 011 0 30	FORCELLA ANTERIORE COMPLETA	1
2	105 00 106 0 00	SEMICALOTTA SUPERIORE	52
3	000 6307 05 1 8	SFERA 3/16	1
4	170 00 107 0 00	SEMICALOTTA INFERIORE	1
5	218 22 015 0 00	DADO SUPERIORE TESTA	1
6	218 22 011 0 21	RONDELLA PER DADO	1
7	218 22 012 0 00	TESTA DI STERZO	1
8	218 22 015 1 00	ALETTA PORTA FARO DX	4
9	218 22 011 0 00	VITE FISSAGGIO ALETTA	1
10	116 00 105 0 00	CALOTTA SEDE SFERE	2
11	218 22 011 0 11	RONDELLA SPALLAMENTO VALVOLA	1
12	218 22 011 0 03	EL. SE STERZO COMPLETA	2
13	218 22 011 0 12	VALVOLA A DISCO	2
14	218 22 011 0 13	CORPO VALVOLA	2
15	218 22 011 0 14	ANELLO RITEGNO VALVOLA	2
16	218 22 011 0 15	ANELLO RITEGNO GUARNIZIONE	4
17	218 22 011 0 16	GUARNIZIONE DI TENUTA	1
18	218 22 011 0 18	SCORREVOLE DX	2
19	218 22 011 0 23	DADO	4
20	218 22 011 0 22	RONDELLA PIANA	2
21	218 22 011 0 21	VITE FISSAGGIO PERNO RUOTA	2
22	218 22 013 0 00	VITE FISSAGGIO TESTA ASTA DI FORZA	2
23	218 26 018 0 00	RONDELLA RITEGNO PIASTRA STRUMENTI	2
24	218 22 011 0 01	ANELLO DI TENUTA	2
25	218 22 015 2 00	ALETTA PORTA FARO SINISTRO	2
26	218 22 011 0 05	ASTA DI FORZA	2
27	218 22 011 0 02	VITE SERRAGGIO BASE STERZO	2
28	218 22 011 0 20	SCORREVOLE SINISTRO	2
29	218 22 011 0 27	GUARNIZIONE PER VITE	2
30	218 22 011 0 26	VITE SCARICO OLIO	2
31	218 22 011 0 35	GUARNIZIONE PER VITE	2
32	218 22 011 0 24	VITE ANCORAGGIO VARIATORE	2
33	218 22 011 0 07	VARIATORE	2
34	218 22 011 0 08	PISTONE	2
35	218 22 011 0 09	ANELLO ELASTICO RITEGNO	2
36	218 22 011 0 10	MOLLETTA FINE CORSA	2
37	218 22 011 0 17	MOLLA	2
38	218 22 011 0 18	CAPELLOTTO PARAPOLVERE	2

[www.mv-agusta-club-schweiz.ch](http://www.mv-agusta-club-schweiz.ch)

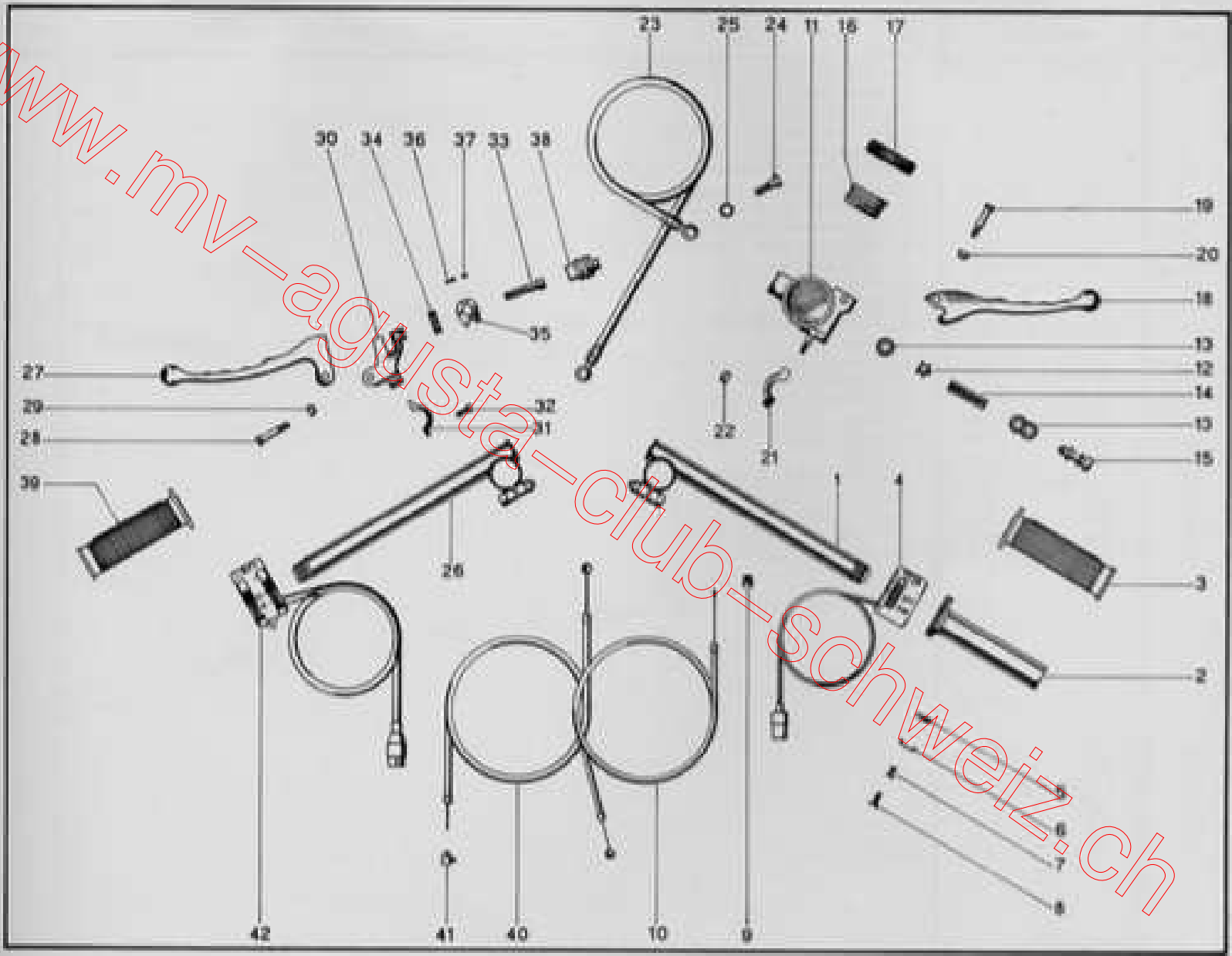


TAB. N. 16

## MANUBRIO - POMPA FRENO

FIG.	ORDINE N.	DESCRIZIONE	QT.
1	218 23 021 0 00	SEMIMANUBRIO DESTRO	1
2	218 23 023 0 01	IMPUGNATURA COMANDO CARBURATORE	1
3	218 23 023 0 00	MONOPOLA DX	1
4	218 23 027 0 00	DISPOSITIVO DX. AVVIAMENTO E COMANDO CARBURATORE	1
5	218 23 031 0 00	PATTINO FRENO COMANDO CARBURATORE	1
6	218 23 033 0 00	SOSTEGNO PATTINO	1
7	218 23 037 0 00	MOLLA RITEGNO VITE	1
8	218 23 036 0 00	VITE PER PATTINO	1
9	218 23 032 0 00	FERMO GUAINA COMANDO CARBURATORE	1
10	218 23 031 0 00	CAVO COMANDO CARBURATORE	1
	218 27 001 0 00	POMPA FRENO COMPLETA DI: 11-12-13-14-15-16-17-18-19-20-21-22	1
11	218 27 001 0 01	CORPO POMPA	1
12	218 27 001 0 02	VALVOLA	2
13	218 27 001 0 03	GUARNIZIONE VALVOLA E PISTONCINO	1
14	218 27 001 0 04	MOLLA	1
15	218 27 001 0 05	PISTONCINO	1
16	218 27 001 0 06	GUARNIZIONE A SOFFIETTO	1
17	218 27 001 0 07	COPERCHIO POMPA	1
18	218 27 001 0 08	LEVA COMANDO	1
19	218 27 001 0 09	PERNO LEVA	1
20	218 27 001 0 10	DADO AUTOFRENATO	1
21	218 27 001 0 11	ATTACCO POMPA	2
22	218 27 001 0 12	DADO AUTOFRENATO	1
23	218 27 017 0 00	TUBO OLIO FRENO	2
24	218 27 018 0 00	VITE FISSAGGIO TUBO	4
25	218 27 019 0 00	GUARNIZIONE RAME	1
	218 23 022 0 00	SEMIMANUBRIO SX. COMPLETO DI: 24-27-29-29A-31-32-33-34-35-36-37-38	1
26	218 23 022 0 01	SEMIMANUBRIO SX.	1
27	218 23 022 0 04	LEVA COMANDO FRIZIONE	1
28	218 23 022 0 06	PERNO LEVA	1
29	218 23 022 0 07	DADO AUTOFRENATO	1
30	218 23 022 0 08	SOSTEGNO LEVA	1
31	218 23 022 0 09	STAFFA FISSAGGIO SOSTEGNO AL MANUBRIO	1
32	218 23 022 0 10	VITE FISSAGGIO	2
33	218 23 022 0 11	RITEGNO GUAINA	1
34	218 23 022 0 12	REGISTRO	1
35	218 23 022 0 13	RONDELLA	1
36	218 23 022 0 14	MOLLA	1
37	218 23 022 0 15	SFERA	1
38	218 23 022 0 05	SOFFIETTO	1
39	218 23 024 0 00	MONOPOLA	1
40	218 23 027 0 00	CAVO COMANDO FRIZIONE	1
41	218 23 029 0 00	BARILETTO SERRACAVO	1
42	218 26 023 0 00	DISPOSITIVO SX. COMANDO LUCI	1

www.mv-agusta-club-schweiz.ch

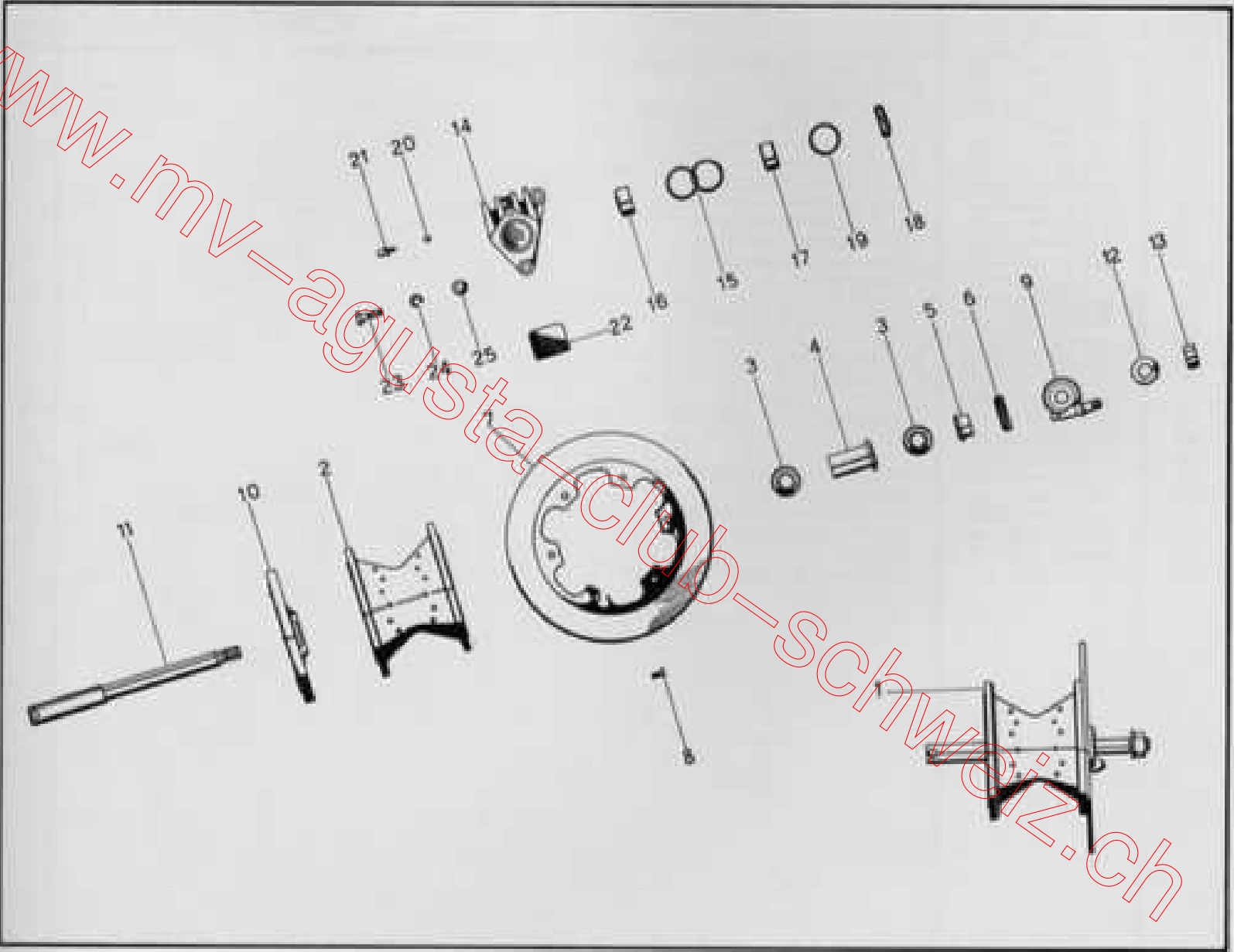


TAB. N. 11

## MOZZO ANTERIORE - PINZA FRENO IDRAULICO

FIG.	ORDINE N.	DESCRIZIONE	QT.
1	218 24 002 0 80	MOZZO ANTERIORE COMPLETO	1
2	218 24 002 0 01	CORPO MOZZO	1
3	218 24 002 0 02	CUSCINETTO	2
4	218 24 002 0 03	DISTANZIALZ CENTRALE	1
5	218 24 002 0 04	DISTANZIALE SX.	1
6	218 24 002 0 02	GHIERA ANCORAGGIO CUSCINETTO	1
7	218 24 002 0 04	DISCO FRENO	1
8	218 24 002 0 07	VITE FISSAGGIO DISCO FRENO	6
9	218 24 008 0 00	RINVIO CONTACHILOMETRI	1
10	218 24 002 0 08	DISCO ESTERNO COPRIMOZZO	1
11	218 22 021 0 00	PERNO RUOTA	1
12	000 1103 14 4 3	RONDELLA	1
13	000 1014 14 3 3	DADO	1
	216 27 003 0 80	PINZA COMPLETA DI: 14-15-16-17-18-19-20-21-22	
14	216 27 001 0 01	CORPO	1
15	216 27 001 0 02	GUARNIZIONE CILINDRETTO	2
16	216 27 001 0 03	CILINDRETTO INTERNO	1
17	216 27 001 0 04	CILINDRETTO ESTERNO	1
18	216 27 001 0 05	TAPPO	1
19	216 27 001 0 06	GUARNIZIONE	1
20	216 27 001 0 07	SFERA	1
21	216 27 001 0 08	RACCORDO PER SPURGO	1
22	216 27 002 0 01	PASTIGLIA FRENO	2
23	000 1458 01 3 3	VITE FISSAGGIO PINZA TE. 5 x 25	2
24	000 1111 08 6 3	RONDELLA ELASTICA	2
25	000 1101 08 4 3	RONDELLA PIANA	2

www.mv-agusta-club-schweiz.ch



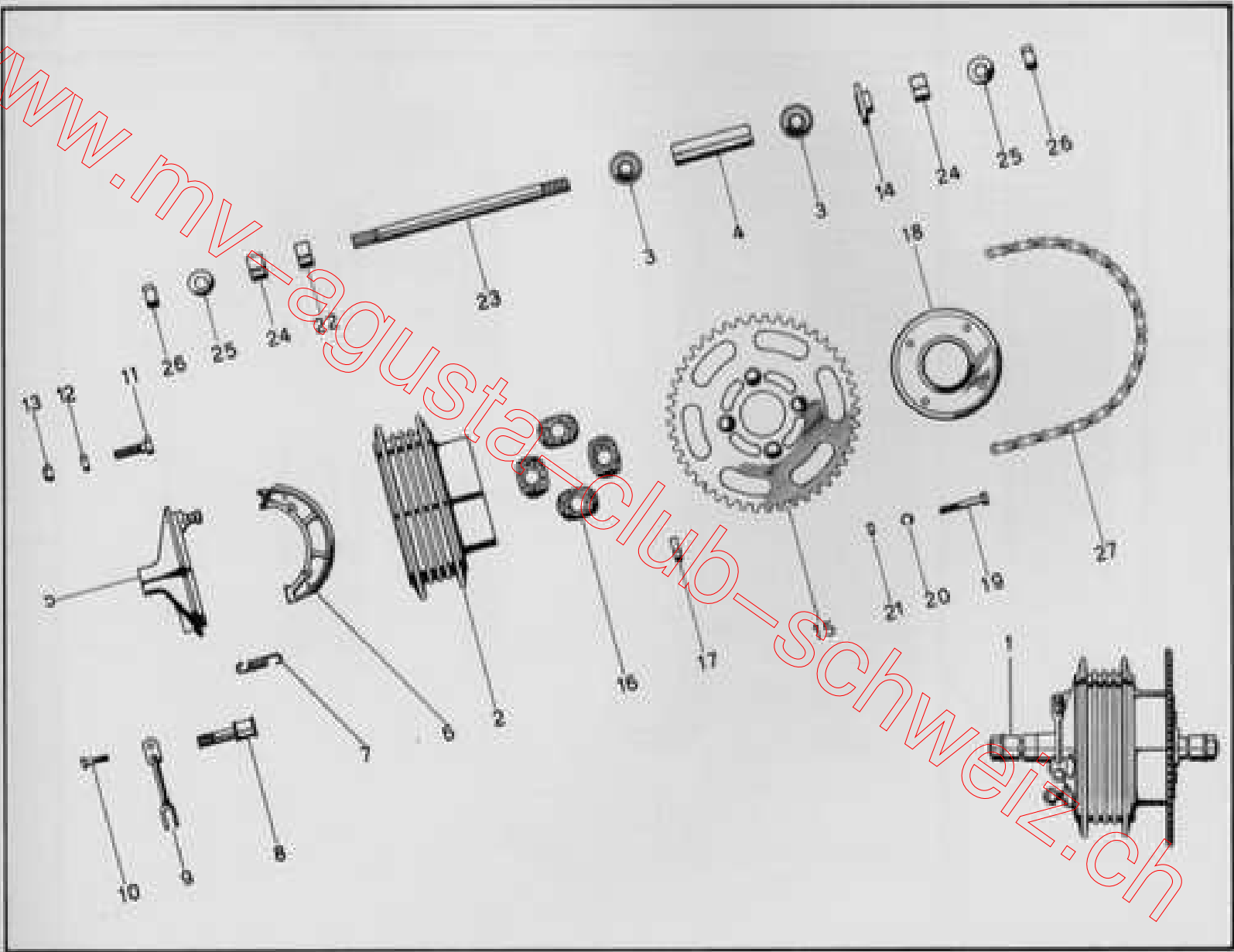


TAB. N. 12

## MOZZO POSTERIORE

FIG.	ORDINE N.	DESCRIZIONE	QT.
1	218 25 002 0 80	MOZZO POSTERIORE COMPLETO	1
2	218 25 002 0 01	CORPO MOZZO	1
3	218 25 002 0 02	CUSCINETTO 15 x 35 x 11 STAGNO	2
4	218 25 002 0 03	DISTANZIALE CUSCINETTI	1
5	218 25 002 0 04	FLANGIA PORTA CEPPI	1
6	218 25 002 0 05	CEPPO FRENO	2
7	218 25 002 0 06	MOLLA RICHIAMO CEPPI	2
8	218 25 002 0 07	CAMMA COMANDO CEPPI	1
9	218 25 002 0 08	LEVA COMANDO CEPPI	1
10	218 25 002 0 09	VITE FISSAGGIO LEVA	1
11	218 25 002 0 10	VITE ANCORAGGIO ASTA	1
12	218 25 002 0 11	DADO PER VITE	1
13	000 1025 10 1 0	DADO AUTOFRENATO FISSAGGIO ASTA	1
14	218 25 002 0 12	DISTANZIALE INTERNO	1
15	218 25 002 0 13	INCRANAGGIO CATENA	1
16	218 25 002 0 14	SILENTBLOCK PARASTRAPPI	4
17	218 25 002 0 15	DISTANZIALE SILENTBLOCK	4
18	218 25 002 0 16	PIASTRA RITENUTA	1
19	218 25 002 0 17	VITE FISSAGGIO INCRANAGGIO TE 6 x 45	4
20	218 25 002 0 18	RONDELLA ELASTICA 16	4
21	218 25 002 0 19	DADO 6 x 1	4
22	218 25 002 0 20	DISTANZIALE INTERNO	1
23	218 25 015 0 00	PERNO RUOTA	1
24	218 25 014 0 00	DISTANZIALE ESTERNO	2
25	000 1101 14 4 3	RONDELLA PIANA	2
26	000 1014 14 2 3	DADO	2
27	000 4500 15 0 0	CATENA 1/2 x 3/16 N. 116 MAGLIE	1

www.mv-agusta-club-schweiz.ch



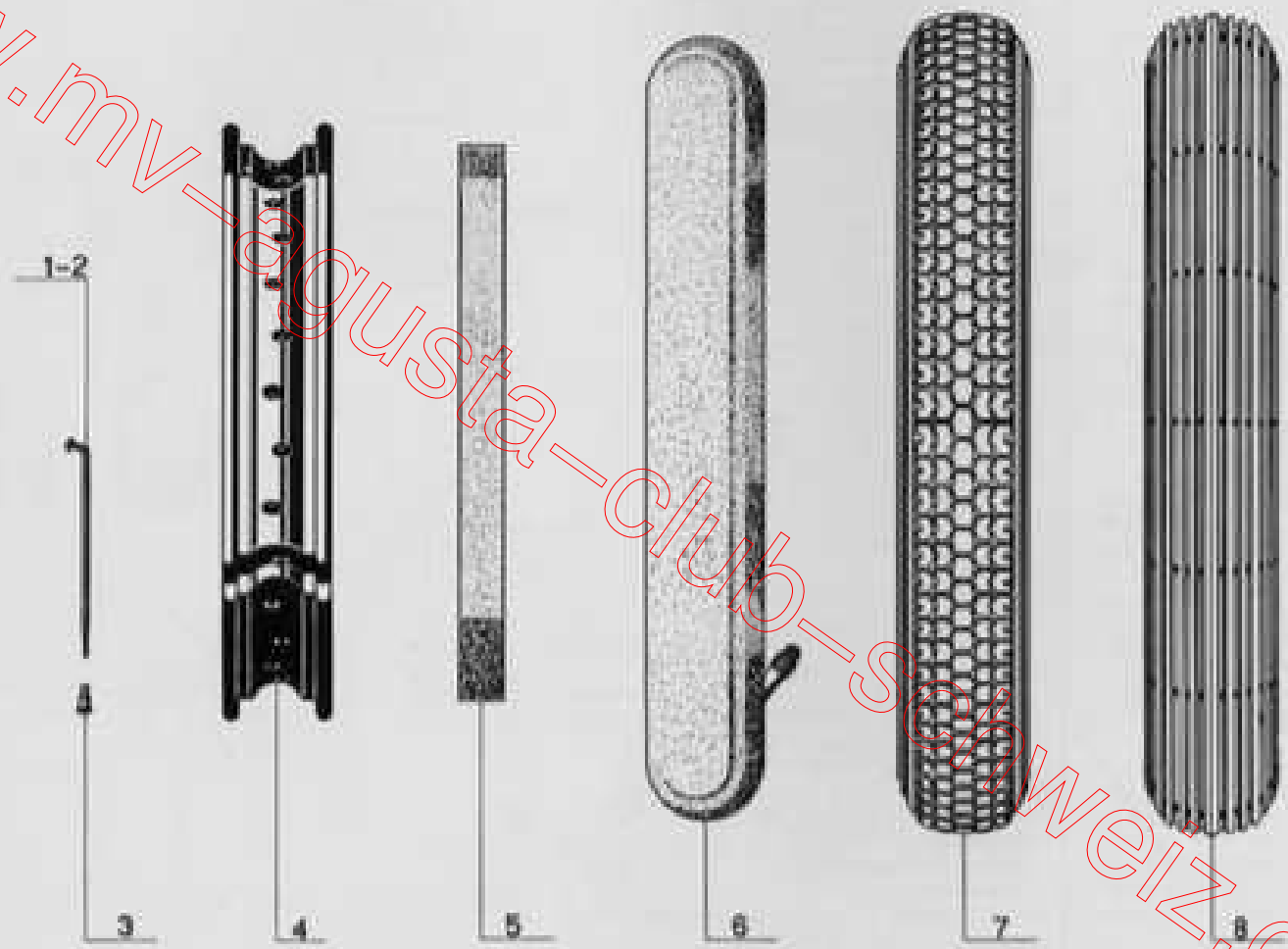
TAB. N. 13

RUOTE E PNEUMATICI

POS.	ORDINE N.	DESCRIZIONE	QT.
1	218 34 006 0 00	RAGGIO RUOTA ANTERIORE	36
2	218 34 006 0 00	RAGGIO RUOTA POSTERIORE	36
3	136 19 731 1 00	NIPLO	72
4	136 19 732 0 00	CERCHIO IN L. LEGGERA 1,6 x 18	2
5	136 19 725 0 00	FASCIA PER CAMERA D'ARIA	2
6	136 19 730 0 00	CAMERA D'ARIA 2,75 x 18	2
7	136 19 733 0 00	COPERTURA SCOLPITA 2,75 x 18	1
8	218 34 007 0 00	COPERTURA RIGATA 2,75 x 18	1

www.mv-agusta-club-schweiz.ch

[www.mv-agusta-club-schweiz.ch](http://www.mv-agusta-club-schweiz.ch)

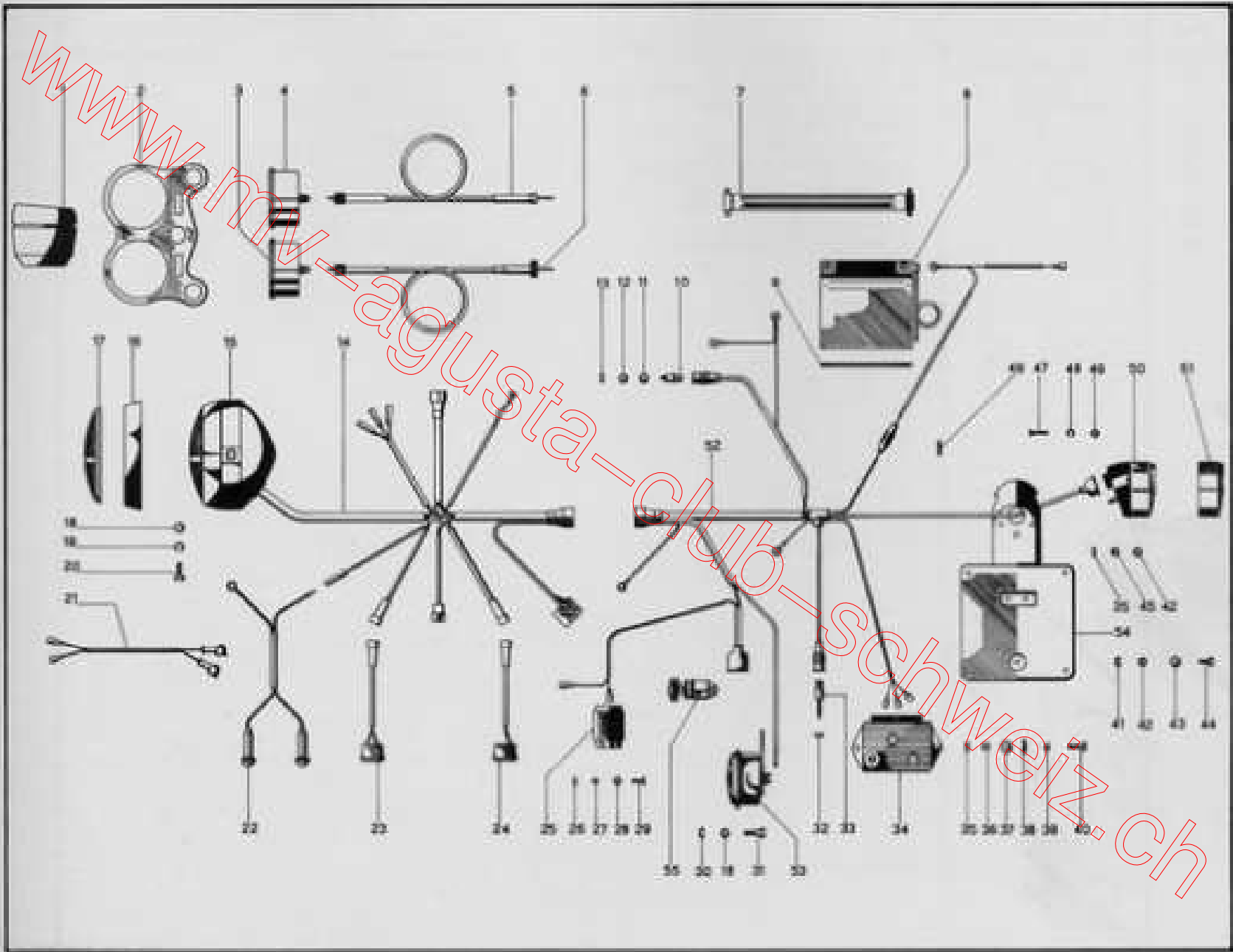


TAB. N. 14

## APPARECCHIATURE ELETTRICHE

FIG.	ORDINE N.	DESCRIZIONE	QT.
1	216 20 019 0 00	SUPPORTO GOMMA STRUMENTI	2
2	216 20 017 0 00	PIASTRA PORTA STRUMENTI	1
3	216 20 034 0 00	STRUMENTO CONTAGIRI	1
4	216 20 033 0 00	STRUMENTO CONTACHILOMETRI	1
5	216 20 031 0 00	FUNE CONTACHILOMETRI	1
6	216 20 031 0 00	FUNE CONTAGIRI	1
7	136 18 767 0 00	FASCIA FISSAGGIO BATTERIA	1
8	216 26 117 0 00	BATTERIA	1
9	216 26 024 0 00	BASE BATTERIA	1
10	216 09 905 0 00	INTERUTTORE DEL FOLLE	1
11	000 1108 06 6 3	RONDELLA ONDULATA	1
12	000 1115 06 6 4	RONDELLA DENTATA	1
13	216 09 006 0 00	DADO PER INTERUTTORE	1
14	216 26 002 0 00	CABLAGGIO FILI FANALE	1
15	216 26 008 0 00	FANALE POSTERIORE	1
16	216 26 008 0 01	CORNICE FANALE	1
17	216 26 008 0 02	VETRO FANALE	1
18	000 1101 08 4 3	RONDELLA PIANA	3
19	000 1111 08 6 3	RONDELLA ELASTICA	2
20	000 1456 02 3 3	VITE FISSAGGIO FANALE TE 8 x 25	2
21	216 26 002 0 02	CABLAGGIO FILI BOBINA	1
22	216 26 002 0 03	CABLAGGIO LUCI STRUMENTI	1
23	216 26 036 0 00	SPIA RICARICA	1
24	216 26 037 0 00	SPIA LUCI	1
25	216 26 041 0 00	CENTRALINA ELETTRONICA	1
26	000 1011 05 2 3	DADO	2
27	000 1111 05 6 3	RONDELLA ELASTICA	2
28	000 1101 05 4 3	RONDELLA PIANA	2
29	000 2707 01 1 3	VITE FISSAGGIO CENTRALINA TC 5 x 16	2
30	000 1023 08 1 0	DADO AUTOFRENATO	1
31	000 1456 01 3 3	VITE FISSAGGIO AVVISATORE ACUSTICO TE 8 x 25	1
32	000 1015 07 2 3	DADO FISSAGGIO INTERUTTORE STOP	1
33	216 26 084 0 00	INTERUTTORE STOP	1
34	216 26 105 0 00	RADDRIZZATORE	1
35	000 1013 06 2 3	DADO	3
36	000 1111 06 6 3	RONDELLA ELASTICA	2
37	000 1125 09 0 0	RONDELLA PIANA	4
38	179 10 002 0 00	SUPPORTO GOMMA	4
39	211 26 028 0 00	DISTANZIALE	2
40	000 1358 01 3 3	VITE TE 6 x 22	3
41	000 1023 05 1 0	DADO AUTOFRENATO	4
42	000 1101 06 4 3	RONDELLA PIANA	4
43	000 1105 06 4 3	RONDELLA PIANA	4
44	000 1355 01 4 3	VITE FISSAGGIO PORTATARGA	3
45	000 1115 06 6 3	RONDELLA DENTATA ESTERNA	1

IN ALTERNATIVA

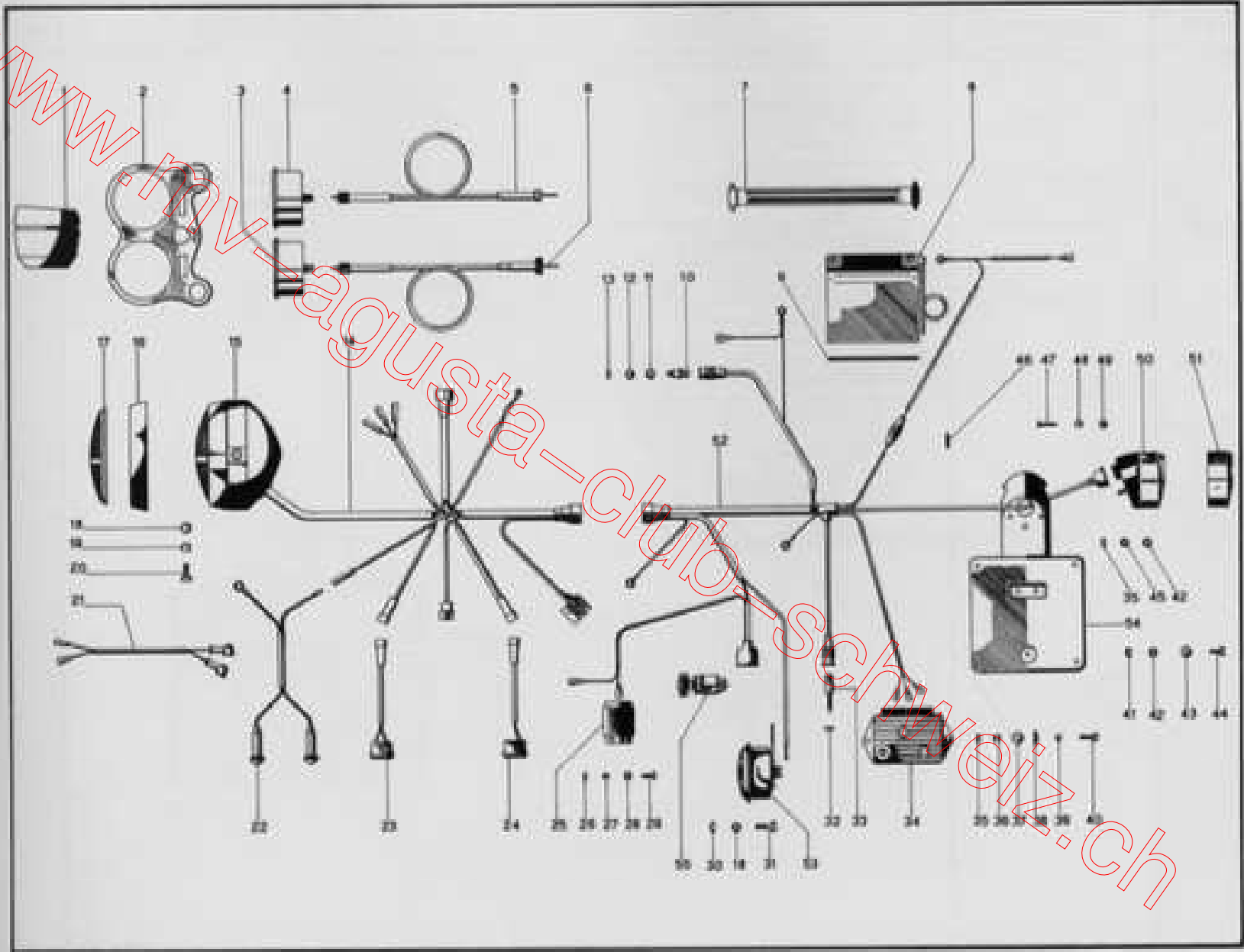


TAB. N. 14

## APPARECCHIATURE ELETTRICHE

FIG.	ORDINE N.	DESCRIZIONE	QT.
45	218 26 025 0 00	FUSIBILE 8 A	1
47	009 2659 04 1 3	VITE FISS.FANALE POST. TC 4 x 25	2
48	076 1111 04 6 3	RONDELLA ELASTICA	2
49	050 1101 04 4 3	RONDELLA PIANA	2
50	218 26 029 0 00	FANALE POSTERIORE	1
51	218 26 030 0 01	VETRO FANALE POSTERIORE	1
52	218 26 002 0 01	CABLAGGIO FILI SERVIZI	1
53	199 17 035 0 00	AVVISATORE ACUSTICO	1
54	218 26 027 0 00	PORTATARGA	1
55	218 26 021 0 00	COMMUTATORE CON CHIAVE	1

www.mv-agusta-club-schweiz.ch



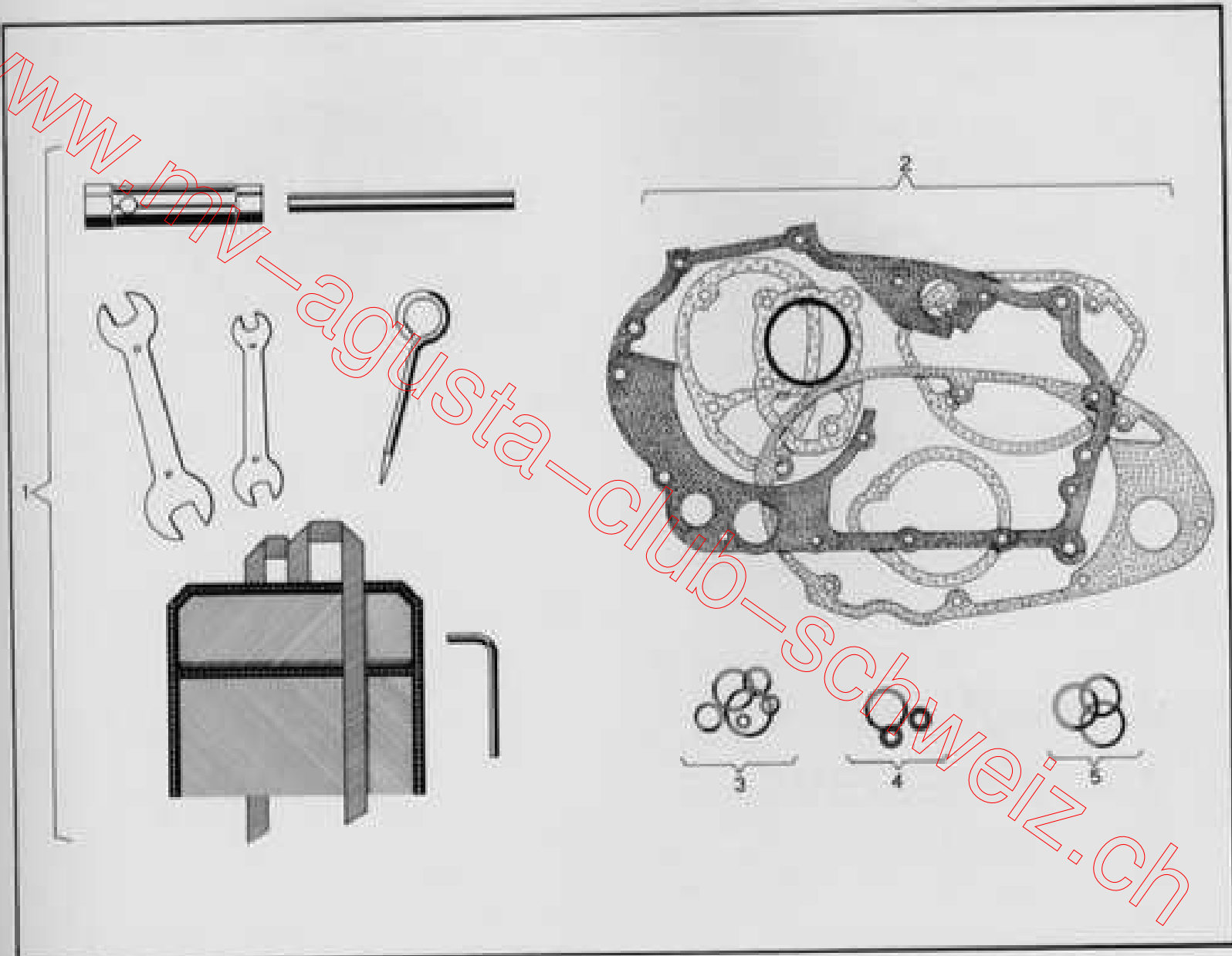


TAB. N. 15

## BORSA ATTREZZI - GUARNIZIONI

FIG.	ORDINE N.	DESCRIZIONE	QT.
1	218 28 001 0 80	BORSA ATTREZZI COMPOSTA DI: BORSA CHIAVE A TUBO 21-24 ASTA #10 CHIAVE FISSA 17-19 CHIAVE FISSA 10-13 CHIAVE ESAGONALE mm. 5 CACCIAVITE	1 1 1 1 1 1 1
2	218 28 002 0 80	SERIE GUARNIZIONI COMPOSTA DI: GUARNIZIONE CARTER GUARNIZIONE COPERCHIO FRIZIONE GUARNIZIONE COPERCHIO SELETTORE GUARNIZIONE TESTA CILINDRO GUARNIZIONE CILINDRO CARTER GUARNIZIONE CAPPELLO TESTA	1 1 1 1 1 1
3	218 28 003 0 80	SERIE GUARNIZIONI TENUTA "O" RING	1
4	218 28 004 0 80	SERIE GUARNIZIONI PASTA FRENI ANT.	1
5	218 28 005 0 80	SERIE GUARNIZIONI PINZA FRENI ANT.	1

[www.mv-agusta-club-schweiz.ch](http://www.mv-agusta-club-schweiz.ch)





# 125 Sport

**Indice numerico**

**MECCANICA  
VERGHERA** Sp.A.

viale Adriatico 50  
21010 VERGHERA  
(VARESE)

ORD. N°	TAB.	FIG.	ORD. N°	TAB.	FIG.	ORD. N°	TAB.	FIG.	ORD. N°	TAB.	FIG.
116 00 105 0 00	9	10	144 36 288 2 00	4	11	161 70 117 0 00	2	28	161 70 408 0 00	3	40
116 00 106 0 00	9	2	146 47 129 0 00	4	4	161 70 136 0 00	1	11	161 70 410 0 00	3	41
116 00 107 0 00	9	4	146 47 157 0 00	6	2	161 70 146 1 00	3	36	161 70 413 1 00	3	44
125 08 041 1 00	8	26	146 47 158 0 00	6	3	161 70 152 1 80	1	26	161 70 414 0 00	3	38
125 08 042 0 01	6	24	146 47 293 2 00	3	16	161 70 150 0 00	1	2	161 70 489 0 80	2	4
125 08 048 1 00	6	25	146 47 294 2 00	3	19	161 70 154 0 00	1	29	161 70 550 0 00	3	53
125 08 069 0 00	6	23	146 47 295 1 00	3	17	161 70 156 0 00	1	30	161 70 552 0 00	3	51
125 08 071 0 00	6	22	146 47 296 0 01	3	34	161 70 157 0 00	1	28	161 70 554 0 00	3	50
125 08 074 0 00	6	21	146 47 296 0 02	3	33	161 70 158 0 00	1	27	161 70 671 0 80	6	22
125 08 075 0 00	6	22	146 47 296 0 03	3	32	161 70 159 0 00	1	32	171 82 458 0 00	4	12
125 08 090 1 01	6	12	146 47 310 0 00	2	14	161 70 163 0 00	1	13	172 84 113 0 00	2	34
125 08 091 0 05	8	37	141 51 059 0 04	4	7	161 70 181 0 80	4	1	172 84 504 0 00	8	11
125 08 200 0 00	1	8	141 51 130 0 00	3	56	161 70 192 0 80	4	2	179 10 003 0 00	14	38
127 08 536 0 00	7	60	144 37 120 1 00	2	35	161 70 194 0 00	4	19	199 03 047 0 00	3	49
129 11 028 0 00	6	7	144 37 161 0 00	4	21	161 70 196 0 00	4	6	199 10 101 0 00	7	41
132 14 014 1 00	3	14	161 70 014 2 00	3	3	161 70 206 0 03	3	32	199 17 035 0 00	14	53
132 14 038 0 00	1	16	161 70 015 1 00	1	3	161 70 206 0 00	6	37	211 03 007 0 00	2	6
132 14 038 0 00	1	35	161 70 015 1 00	1	3	161 70 225 1 00	6	8	211 04 006 0 00	3	10
132 14 062 0 00	2	5	161 70 016 0 00	1	4	161 70 250 0 80	3	2	211 04 012 0 00	3	12
132 14 103 0 80	4	13	161 70 028 0 00	1	36	161 70 252 0 00	3	3	211 04 013 0 00	3	11
132 14 105 0 00	4	15	161 70 029 0 00	1	52	161 70 253 0 00	3	4	211 26 028 0 00	14	39
132 14 106 0 00	4	16	161 70 030 0 00	3	64	161 70 254 0 00	3	5	213 03 029 0 00	2	20
132 14 107 1 00	4	17	161 70 035 0 00	3	61	161 70 254 0 00	3	18	213 03 045 0 01	2	18
132 14 279 0 00	2	7	161 70 036 0 04	1	62	161 70 254 0 00	3	26	213 03 045 0 02	2	19
136 19 014 2 00	3	13	161 70 035 0 09	4	3	161 70 255 0 00	3	6	213 03 045 0 03	2	17
136 19 028 1 00	3	63	161 70 045 2 00	3	54	161 70 256 0 00	3	7	213 10 002 0 00	6	14
136 19 083 0 00	3	31	161 70 049 0 00	3	7	161 70 257 0 00	3	8	213 10 004 0 00	6	16
136 19 121 0 00	4	14	161 70 061 0 00	3	21	161 70 257 0 01	3	9	213 26 109 0 00	2	30
136 19 134 0 00	4	22	161 70 065 1 00	1	30	161 70 258 0 00	3	28	213 26 117 0 00	14	8
136 19 138 1 00	4	23	161 70 091 0 00	2	9	161 70 260 0 00	3	15	214 10 025 0 00	7	38
136 19 136 0 00	5	30	161 70 091 0 02	2	9	161 70 261 0 00	3	14	214 10 026 0 00	7	37
136 19 148 1 00	6	35	161 70 091 0 04	2	9	161 70 262 0 00	3	17	214 11 008 0 00	8	39
136 19 152 0 00	1	12	161 70 091 0 06	2	9	161 70 263 0 00	3	19	214 13 011 0 00	7	32
136 19 155 0 00	6	30	161 70 092 0 00	2	9	161 70 264 0 00	3	20	216 07 016 0 00	1	20
136 19 367 0 00	1	10	161 70 092 0 02	2	9	161 70 265 0 00	3	21	216 06 002 0 80	1	21
136 19 612 0 00	8	3	161 70 092 0 04	2	9	161 70 265 0 00	3	23	216 09 005 0 00	14	10
136 19 723 1 00	13	3	161 70 092 0 06	2	9	161 70 265 0 00	3	25	216 09 006 0 00	14	13
136 19 725 0 00	13	5	161 70 093 0 00	2	9	161 70 266 0 00	3	22	216 10 003 0 00	6	15
136 19 726 0 00	13	6	161 70 093 0 02	2	9	161 70 267 0 00	3	24	216 10 013 0 00	14	1
136 19 732 0 00	13	7	161 70 093 0 04	2	9	161 70 268 0 00	3	27	216 20 050 0 00	7	50
136 19 767 0 00	14	7	161 70 093 0 06	2	9	161 70 270 0 00	6	32	216 21 018 0 00	1	8
136 19 852 0 00	13	4	161 70 094 0 00	2	11	161 70 271 0 00	6	32	216 21 013 0 00	8	17
143 31 116 0 00	6	4	161 70 095 0 00	2	12	161 70 272 0 00	6	34	216 21 027 0 00	8	1
144 36 127 0 07	1	33	161 70 119 0 00	2	26	161 70 273 0 00	6	31	216 26 021 0 00	14	5
144 36 128 0 00	1	34	161 70 116 1 00	2	27	161 70 280 0 00	6	6	216 26 041 0 00	14	25

ORD. N°	TAB.	FIG.	ORD. N°	TAB.	FIG.	ORD. N°	TAB.	FIG.	ORD. N°	TAB.	FIG.
216 26 084 0 00	14	33	218 20 049 0 01	7	67	218 22 011 0 02	9	27	218 23 022 0 14	10	36
216 26 109 0 00	14	34	218 20 050 0 00	7	68	218 22 011 0 03	9	12	218 23 022 0 15	10	37
216 27 001 0 01	11	14	218 20 051 0 00	7	2	218 22 011 0 04	9	6	218 23 023 0 01	10	2
216 27 001 0 02	11	15	218 20 053 0 00	7	9	218 22 011 0 05	9	26	218 23 024 0 00	10	3
216 27 001 0 03	11	16	218 20 055 0 00	7	11	218 22 011 0 06	9	9	218 23 024 0 00	10	38
216 27 001 0 04	11	17	218 20 065 0 80	7	29	218 22 011 0 07	9	33	218 23 027 0 00	10	40
216 27 001 0 05	11	18	218 20 068 0 00	7	31	218 22 011 0 08	9	34	218 23 029 0 00	10	41
216 27 001 0 06	11	19	218 20 070 0 80	7	39	218 22 011 0 09	9	35	218 23 031 0 00	10	10
216 27 001 0 07	11	20	218 20 073 0 00	7	40	218 22 011 0 10	9	36	218 23 032 0 00	10	9
216 27 001 0 08	11	21	218 20 075 0 00	7	44	218 22 011 0 11	9	11	218 23 034 0 00	10	5
216 27 002 0 01	11	22	218 20 078 0 80	7	47	218 22 011 0 12	9	13	218 23 035 0 00	10	6
218 02 001 0 00	1	3	218 20 081 0 00	7	51	218 22 011 0 13	9	14	218 23 036 0 00	10	8
218 02 002 0 00	1	1	218 20 083 0 00	7	54	218 22 011 0 14	9	15	218 23 037 0 00	10	7
218 02 003 0 00	1	21	218 20 084 0 00	7	63	218 22 011 0 15	9	16	218 24 002 0 01	11	2
218 02 004 0 00	1	15	218 20 084 0 00	7	64	218 22 011 0 16	9	17	218 24 002 0 02	11	3
218 02 005 0 00	1	19	218 20 085 0 80	7	67	218 22 011 0 17	9	37	218 24 002 0 03	11	4
218 02 007 0 00	1	4	218 20 092 0 00	7	58	218 22 011 0 18	9	38	218 24 002 0 04	11	5
218 03 001 0 80	2	1	218 20 094 0 80	7	61	218 22 011 0 18	9	18	218 24 002 0 05	11	6
218 03 002 0 00	2	2	218 20 101 1 80	7	62	218 22 011 0 20	9	28	218 24 002 0 06	11	7
218 03 003 0 80	2	3	218 20 101 2 80	7	65	218 22 011 0 21	9	21	218 24 002 0 07	11	8
218 03 007 0 00	2	10	218 21 002 0 80	8	2	218 22 011 0 22	9	20	218 24 002 0 08	11	10
218 03 007 0 02	2	10	218 21 004 0 00	8	10	218 22 011 0 23	9	19	218 24 002 0 80	11	1
218 03 007 0 04	2	10	218 21 010 0 00	8	12	218 22 011 0 24	9	32	218 24 006 0 00	13	1
218 03 007 0 06	2	10	218 21 011 0 02	8	15	218 22 011 0 25	9	31	218 24 007 0 00	13	8
218 04 003 0 80	3	2	218 21 021 0 00	8	16	218 22 011 0 26	9	30	218 24 008 0 00	13	9
218 04 004 0 80	3	23	218 21 024 0 80	7	14	218 22 011 0 27	9	29	218 25 002 0 01	12	2
218 04 005 0 00	3	15	218 21 037 0 00	7	17	218 22 011 0 80	9	1	218 25 002 0 02	12	3
218 04 006 0 80	3	25	218 21 028 0 00	7	16	218 22 012 0 00	9	7	218 25 002 0 03	12	4
218 04 008 0 00	3	25	218 21 029 0 00	7	15	218 22 013 0 00	9	22	218 25 002 0 04	12	5
218 04 009 0 00	3	8	218 21 031 0 00	7	19	218 22 014 0 00	9	1	218 25 002 0 05	12	6
218 04 010 0 00	3	66	218 21 032 0 00	7	20	218 22 015 1 00	9	8	218 25 002 0 06	12	7
218 04 011 0 80	3	60	218 21 033 0 00	7	21	218 22 015 2 00	9	13	218 25 002 0 07	12	8
218 04 012 0 00	3	67	218 21 034 0 00	7	23	218 22 021 0 00	11	11	218 25 002 0 08	12	9
218 04 013 0 00	3	24	218 21 035 0 00	7	22	218 23 021 0 80	10	1	218 25 002 0 09	12	10
218 04 016 0 00	1	44	218 21 037 0 00	8	35	218 23 022 0 01	10	26	218 25 002 0 10	12	11
218 04 020 0 00	3	35	218 21 041 0 00	8	38	218 23 022 0 04	10	27	218 25 002 0 11	12	12
218 04 031 0 00	3	5	218 21 044 0 00	8	26	218 23 022 0 05	10	38	218 25 002 0 12	12	14
218 04 032 0 00	3	6	218 21 045 0 00	8	28	218 23 022 0 06	10	28	218 25 002 0 13	12	15
218 04 035 0 00	3	1	218 21 048 0 00	8	27	218 23 022 0 07	10	29	218 25 002 0 14	12	16
218 05 002 0 00	3	20	218 21 050 0 80	8	31	218 23 022 0 08	10	30	218 25 002 0 15	12	17
218 05 005 0 00	1	25	218 21 053 0 00	8	33	218 23 022 0 09	10	31	218 25 002 0 16	12	18
218 05 001 0 00	8	28	218 21 056 0 00	8	22	218 23 022 0 10	10	32	218 25 002 0 17	12	19
218 05 004 0 00	8	27	218 21 059 0 80	7	36	218 23 022 0 11	10	33	218 25 002 0 18	12	20
218 10 001 0 00	6	1	218 21 062 0 00	8	24	218 23 022 0 12	10	34	218 25 002 0 19	12	21
218 20 011 0 80	7	1	218 22 011 0 01	9	24	218 23 022 0 13	10	35	218 25 002 0 20	12	22

www.madstadclub.com

ORD. N°	TAB.	FIG.	ORD. N°	TAB.	FIG.	ORD. N°	TAB.	FIG.	ORD. N°	TAB.	FIG.
218 25 002 0 80	12	1	218 28 005 0 80	15	5	000 1101 12 4 3	7	65	000 1354 01 3 3	3	43
218 25 006 0 80	13	2	000 1011 05 2 3	2	31	000 1101 12 4 3	5	34	000 1354 01 4 3	8	25
218 25 014 0 00	12	24	000 1011 05 2 3	14	26	000 1101 14 4 3	12	25	000 1355 01 4 3	8	23
218 25 017 0 00	12	23	000 1011 06 2 3	7	42	000 1103 04 4 3	2	24	000 1355 01 4 3	14	44
218 26 002 0 80	14	14	000 1011 06 2 3	6	21	000 1103 14 4 3	11	12	000 1357 01 4 3	8	34
218 26 002 0 01	14	52	000 1011 08 2 3	7	8	000 1105 06 4 3	14	43	000 1358 01 3 3	14	40
218 26 002 0 02	14	75	000 1012 08 2 1	3	29	000 1105 06 4 3	8	19	000 1358 02 3 3	6	9
218 26 002 0 03	14	72	000 1013 06 2 3	14	35	000 1105 08 4 3	7	66	000 1359 01 3 3	1	41
218 26 008 0 00	14	15	000 1013 06 2 3	8	21	000 1108 06 6 3	14	11	000 1359 01 3 3	1	38
218 26 008 0 01	14	16	000 1013 06 2 3	7	46	000 1111 04 6 3	14	48	000 1361 01 3 3	7	45
218 26 008 0 02	14	17	000 1013 06 2 3	6	39	000 1111 04 6 3	2	23	000 1363 01 3 3	1	36
218 26 017 0 00	14	2	000 1013 07 2 3	4	18	000 1111 05 6 3	14	27	000 1365 01 3 3	1	37
218 26 018 0 00	9	23	000 1013 10 2 3	7	13	000 1111 05 6 3	2	32	000 1454 01 4 3	8	43
218 26 021 0 00	14	55	000 1014 06 2 3	3	57	000 1111 06 6 1	6	10	000 1455 02 4 3	7	59
218 26 022 0 00	10	4	000 1014 12 2 3	7	56	000 1111 06 6 3	14	36	000 1456 01 3 3	14	31
218 26 023 0 00	10	42	000 1015 14 2 3	12	26	000 1111 06 6 3	6	20	000 1456 01 3 3	11	23
218 26 034 0 00	14	9	000 1015 07 2 3	13	13	000 1111 06 6 3	3	42	000 1456 02 3 3	14	20
218 26 025 0 00	14	46	000 1015 07 2 3	14	32	000 1111 06 6 3	1	43	000 1458 02 4 3	7	62
218 26 027 0 00	14	54	000 1023 06 1 0	7	49	000 1111 06 6 3	1	39	000 1461 01 4 7	7	3
218 26 029 0 00	14	50	000 1023 06 1 0	14	41	000 1111 06 6 3	8	20	000 2155 01 3 3	8	18
218 26 029 0 01	14	51	000 1023 06 1 0	8	14	000 1111 08 6 3	7	3	000 2159 01 3 3	1	22
218 26 033 0 00	14	4	000 1023 08 1 0	14	30	000 1111 08 6 3	14	19	000 2159 01 3 3	1	17
218 26 034 0 00	14	3	000 1023 08 1 0	7	69	000 1111 08 6 3	3	28	000 2160 01 3 3	1	18
218 26 035 0 00	14	6	000 1025 10 1 0	12	13	000 1111 08 6 3	8	45	000 2161 03 4 7	7	48
218 26 036 0 00	14	23	000 1026 16 1 0	7	28	000 1111 08 6 3	11	24	000 2162 01 3 3	3	9
218 26 037 0 00	14	24	000 1025 00 3 3	4	10	000 1111 10 6 3	7	12	000 2163 01 3 3	1	6
218 27 001 0 01	10	11	000 1028 00 3 3	3	46	000 1115 06 6 3	14	45	000 2165 01 3 3	1	7
218 27 001 0 02	10	12	000 1052 00 2 3	5	35	000 1115 06 6 4	14	12	000 2658 01 1 1	2	32
218 27 001 0 03	10	13	000 1052 00 3 3	2	21	000 1115 12 6 1	7	55	000 2659 04 1 3	14	47
218 27 001 0 04	10	14	000 1057 00 2 3	2	29	000 1115 16 6 7	7	27	000 2706 01 1 1	2	37
218 27 001 0 05	10	15	000 1101 04 4 3	14	49	000 1125 02 0 0	3	45	000 2707 01 1 3	14	29
218 27 001 0 06	10	16	000 1101 05 4 3	2	33	000 1125 03 0 0	1	26	000 3228 01 3 3	6	26
218 27 001 0 07	10	17	000 1101 05 4 3	14	28	000 1125 09 0 0	14	17	000 3228 01 3 3	6	29
218 27 001 0 08	10	18	000 1101 06 4 3	7	34	000 1125 32 0 0	4	2	000 4100 10 3 3	7	7
218 27 001 0 09	10	19	000 1101 06 4 3	6	19	000 1125 39 0 0	6	13	000 4100 26 3 3	7	8
218 27 001 0 10	10	20	000 1101 06 4 3	6	38	000 1125 45 0 0	3	37	000 4200 54 3 3	7	10
218 27 001 0 11	10	21	000 1101 06 4 3	1	42	000 1125 47 0 0	2	28	000 4500 15 0 0	12	17
218 27 001 0 12	10	22	000 1101 06 4 3	1	40	000 1125 61 0 0	7	52	000 4507 09 0 0	2	34
218 27 017 0 80	10	23	000 1101 06 4 3	14	42	000 1125 62 0 0	7	53	000 5091 04 1 8	7	24
218 27 018 0 00	10	24	000 1101 06 4 3	8	13	000 1125 82 0 0	3	16	000 5093 08 1 8	7	18
218 27 019 0 00	10	25	000 1101 08 4 3	7	4	000 1126 03 0 0	6	4	000 5094 14 6 7	7	30
218 28 001 0 80	15	1	000 1101 08 4 3	8	44	000 1131 13 1 5	7	35	000 5064 04 0 0	1	62
218 28 002 0 80	15	2	000 1101 08 4 3	11	25	000 1133 07 3 0	1	9	000 5103 00 3 2	7	43
218 28 003 0 80	15	3	000 1101 08 4 3	3	27	000 1134 08 2 5	4	5	000 5104 00 1 3	7	33
218 28 004 0 80	15	4	000 1101 08 4 3	14	18	000 1351 01 4 3	8	32	000 5107 00 1 1	6	5

www.madstadclub.com

ORD. N°	TAB.	FIG.	ORD. N°	TAB.	FIG.	ORD. N°	TAB.	FIG.	ORD. N°	TAB.	FIG.
000 5202 00 1 5	5	33									
000 5202 00 1 7	8	42									
000 5204 00 4 3	3	13									
000 5307 00 0 0	8	5									
000 5332 01 0 5	8	7									
000 5402 00 0 0	5	29									
000 5407 00 0 0	8	34									
000 5514 00 3 3	3	65									
000 5517 00 0 0	4	24									
000 5531 00 3 7	6	18									
000 5539 00 8 0	8	6									
000 5549 00 1 3	8	41									
000 5550 00 1 3	8	40									
000 5600 13 1 0	3	48									
000 5600 84 0 0	8	9									
000 5602 04 0 0	3	22									
000 5603 03 0 1	5	31									
000 5603 09 0 1	2	16									
000 5605 03 0 2	1	24									
000 5605 04 0 0	1	14									
000 5733 01 1 2	3	39									
000 5733 01 1 2	5	10									
000 5734 01 1 2	5	11									
000 5767 01 1 2	5	29									
000 5771 01 3 3	2	15									
000 6397 05 1 0	9	30									
000 6397 05 1 0	4	20									
000 6397 05 1 0	4	80									
000 6397 05 1 0	6	17									
000 6397 12 1 0	1	31									
000 6398 04 0 0	7	8									
000 6398 10 0 0	1	5									
000 6399 04 1 1	3	47									
000 6399 04 1 1	3	68									
000 6399 05 1 1	2	12									

www.mv-agusta-club-schweiz.ch

[www.mv-agusta-club-schweiz.ch](http://www.mv-agusta-club-schweiz.ch)



[www.mv-agusta-club-schweiz.ch](http://www.mv-agusta-club-schweiz.ch)