



www.mv-agusta-club-schweiz.ch

MOTOSCOOTER "OVUNQUE 52,"

CATALOGO DELLE PARTI DI RICAMBIO

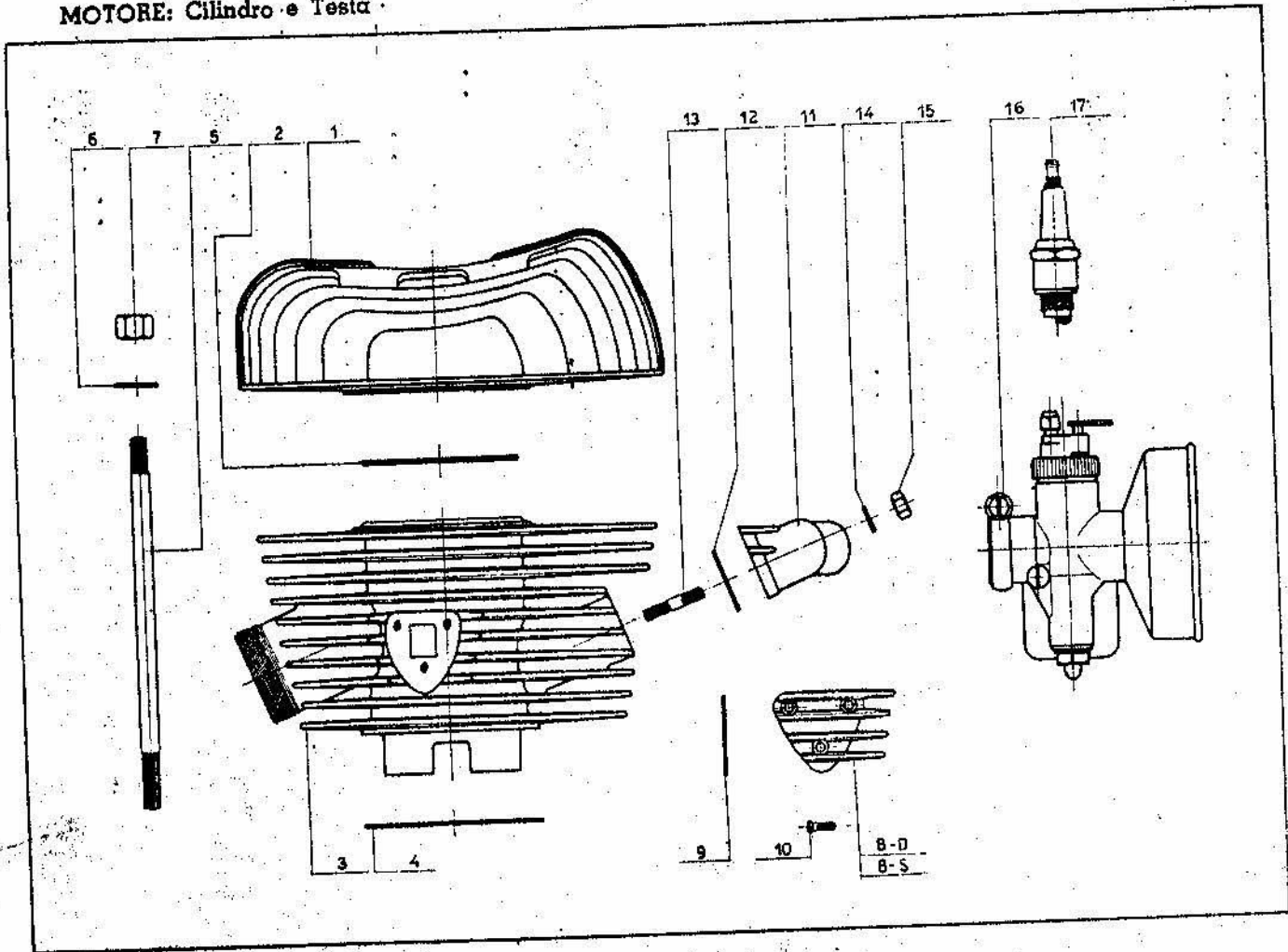
MECCANICA VERGHERA
GALLARATE

STABILIMENTI E UFFICI A CASCINA COSTA
TELEFONI: 21767 21768 - GALLARATE
TELEGRAMMI: EMMEVI - GALLARATE

INDICE

TAVOLA		Pag.
1	Cilindro e testa	»
2	Carter e coperchi	»
3	Albero motore, biella, pistone	»
4	Albero primario e frizione	»
5	Albero secondario con pignone catena	»
6	Avviamento	»
7	Comando cambio	»
8	Struttura telaio, sospensione posteriore, freno posteriore	»
9	Forcella anteriore	»
10	Manubrio e comandi a mano	»
11	Mozzo ruota anteriore e freno	»
12	Mozzo ruota posteriore con ruota dentata e freno	»
13	Carenature, serbatoio, marmitta, sella	»
14	Ruote	»
15	Apparecchi impianto elettrico	»
16	Attrezzi di dotazione	»

MOTORE: Cilindro e Testa



MOTORE: Cilindro e Testa

NUMERO DI RIFERIM.	NUMERO DI DISEGNO	NOMENCLATURA	Quantità
1/2	8011	Guarnizione fra testa e cilindro	1
1/3	8195	Cilindro	1
1/4	8096	Guarnizione fra cilindro e carter	1
1/5	8012	Prigioniero fissaggio cilindro e testa	4
1/6	11046/C	Rondella per detto	4
1/7	11045/A	Dado per detto	4
1/8 D	8196	Tappo cilindro destro	1
1/8 S	8196	Tappo cilindro sinistro	1
1/9	8097	Guarnizione per tappo cilindro	2
1/10	11044/12	Vite fissaggio tappo $\varnothing 4 \times 10$	6
1/11	11006	Raccordo carburatore	1
1/12	8204	Guarnizione per raccordo	1
1/13		Prigioniero per raccordo $\varnothing 6 \times 27$	2
1/14		Rondella per detto	2
1/15		Dado per detto	2
1/16	11223	Carburatore	1
1/17	11232	Candela	1
1/1	8198	Testa cilindro	1

Per il freno posteriore che è comandato a pedale la registrazione si fa pure mediante la registrazione della vite di registro, posta sulla sinistra della pedana, in modo che la corsa di avvicinamento all'estremità del pedale non sia superiore a 8-10 mm.

Pneumatici.

Le gomme devono essere sempre gonfiate alla giusta pressione, così si prolungherà la loro durata; per il carico del solo motociclista si terrà la gomma anteriore a 1,2 atmosfere circa; per la posteriore a 1,5 atmosfere circa.

Rodaggio della macchina.

A macchina nuova, onde permettere a tutte le parti e specialmente al motore di rodarsi, è necessario percorrere i primi 1500 Km. a velocità moderata.

Fare attenzione dopo i primi 1000 Km. perchè sia provveduto ad un generale esame del serraggio di tutti i bulloni.

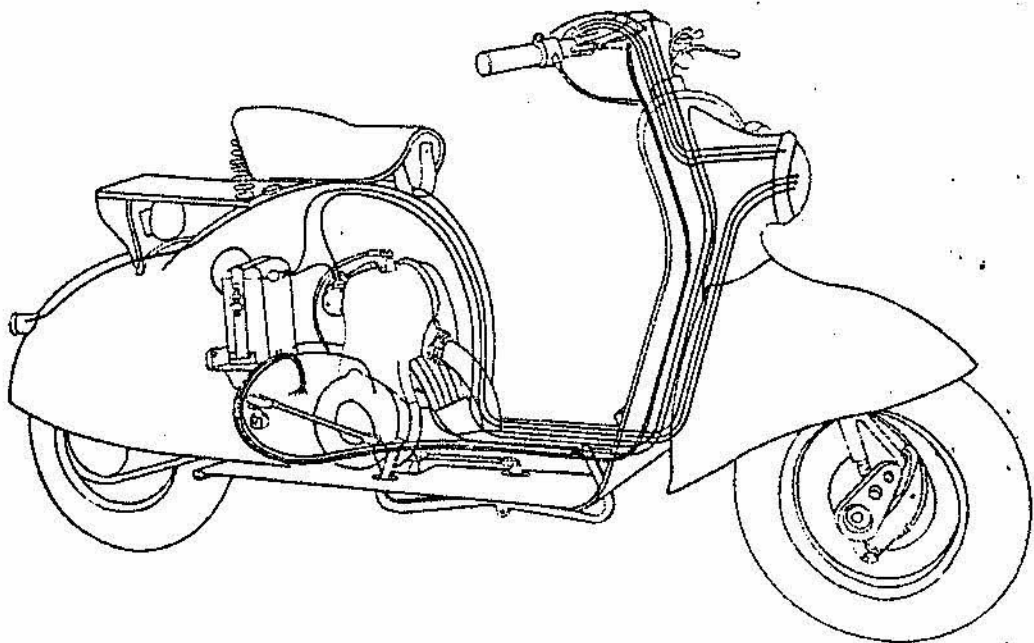
Operazioni necessarie per il buon mantenimento della macchina.

Ogni 1000 Km. - Ingrassare tutte le parti del telaio e del motore ove si trovino oliatori, con apposita pompetta. La catena, il molleggio anteriore, l'ammortizzatore posteriore, vanno pure ingrassati di tanto in tanto. Le singole leve di comando vanno lubrificate col normale oliatore a goccia. Pulire la candela verificando la distanza tra gli elettrodi che deve essere dai 5 ai 6/10.

Ogni 2000 Km. - Smontare il filtro benzina sul carburatore e pulirlo. Registrare il comando dei freni.

Ogni 3000 Km. - Registrare la frizione facendo attenzione al gioco di 2 o 3 mm. che deve sempre esistere. Far togliere dal proprio meccanico di fiducia quei residui carboniosi che si sono depositati sul pistone, nella testa cilindro e sulle luci di scarico cilindro.

Ogni 6000 Km. - Smontare la catena e pulirla in bagno di petrolio, controllare e pulire il carburatore smontandolo in ogni singola parte.



SCHEMA IMPIANTO ELETTRICO

Moto Club EUROPA
VIALE 2 GIUGNO, 2
20010 BUSCATE (MI)
Telefono 0331/801685

Ufficio Tecnico MV

ISTRUZIONI
PER L'USO E LA MANUTENZIONE
DEL MOTOSCOOPER M. V. 125
TIPO "C", SUPER LUSSE

Istruzioni per la partenza.

Prima della partenza accertarsi che ci sia carburante nel serbatoio; il carburante è costituito da una miscela di olio e benzina.

Per avere una pronta partenza con motore freddo, aprire il rubinetto benzina, muovere con l'indice della mano il sollettatore del galleggiante della vaschetta carburatore, aprire la manopola comando gas di circa un quinto della sua corsa totale, quindi spingere energicamente in basso il pedale della messa in moto. A motore freddo è bene ciosare a mezzo manettino sul manubrio l'aria al carburatore.

Appena avviato il motore aprire il comando aria del carburatore, tirare verso di sé la leva comando frizione ed innestare la prima velocità; indi accelerare aprendo a poco a poco il gas.

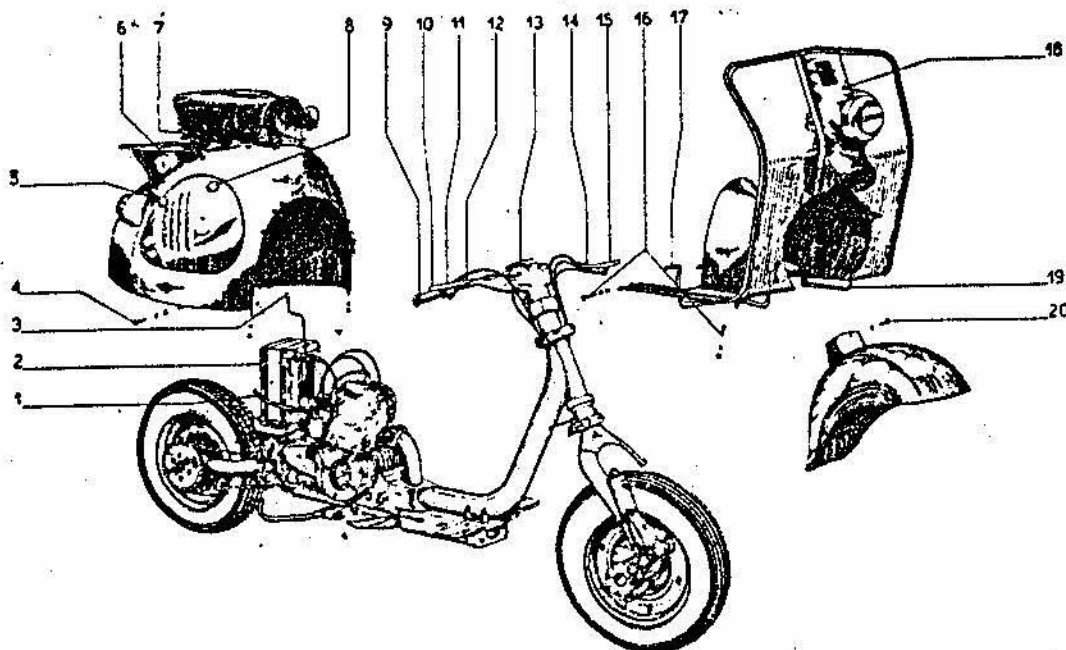
Comando marce.

Avviene mediante il comando del doppio pedale situato sul lato destro della pedana il quale agisce sul cambio del motore attraverso il preselettore allo scopo di ottenere le diverse velocità di marcia.

Per passare con la macchina a folle alla prima velocità, occorre agire sulla parte posteriore del pedale spingendo in basso.

Per passare dalla prima alla seconda velocità agire sulla parte anteriore del pedale spingendo in basso, così pure per passare dalla seconda alla terza velocità e dalla terza alla quarta velocità.

Per retrocedere dalla quarta velocità alla terza, come pure dalla terza alla seconda e dalla seconda alla prima, agire sulla parte posteriore del pedale spingendo in basso. Ad ogni azione di cambio il pedale deve essere abbandonato, perché possa tornare nella posizione neutra.



Istruzioni
per la partenza.

Comand

Frizione.

E' del tipo funzionante a bagno d'olio essendo situata dal lato della trasmissione primaria di comando. Viene comandata a mezzo leva che si trova sulla sinistra del manubrio e serve per staccare il motore dal cambio. Questa leva non bisogna usarla strappl, ma lentamente e deve avere un gioco di 2 o 3 mm. che si ottiene mediante la registrazione dell'apposita vite di registro guaina.

Il regolaggio della frizione si fa una volta tanto a mezzo dell'apposita vite di registro che si regola dopo avere tolto il tappo, sul coperchio della frizione stessa.

Lubrificazione.

Avviene automaticamente con la miscela. Detta miscela si forma sciogliendo un ottimo olio nella benzina nella proporzione del 10% per i primi 1000 Km. e del 7% in seguito.

Sia il cambio, che la trasmissione primaria, sono lubrificati a sè a mezzo di olio del tipo semidensso che si immette a mezzo siringa dal tappo situato posteriormente sul carter.

Il livello olio del cambio e frizione è situato sul carter, interno lato destro e si controlla levando la vite di livello.

La lubrificazione delle parti mobili del telaio va fatta una volta tanto con grasso. La catena va lubrificata ogni 100 Km.

Per la lubrificazione si consiglia usare prodotti LUBRA.

Accensione.

Avviene a mezzo magnete dinamo alternatore che è calettato direttamente sull'albero motore. Il tipo montato è MARELLI M. V. A. 13 ad anticipo fisso. L'anticipo stabilito nella sua messa in fase è di 30° prima che il pistone si trovi al punto morto superiore.

Lo stesso apparecchio provvede anche alla carica della batteria e del servizio dell'impianto elettrico come appresso descritto.

Candela.

Si consiglia l'impiego di una candela per media temperatura (225-300).

E' del tipo Dell'Orto M. A. 17 con spruzzatore intercambiabile. E' munito di comando aria. Il comando carburatore (gas) avviene manovrando la manopola destra sul manubrio. Il comando aria avviene a mezzo manettino situato sulla sinistra del manubrio.

Il comando aria serve per regolare l'entrata aria specie nella stagione fredda ed in particolare modo durante l'avviamento a motore freddo. Il carburatore M. A. 17 è munito di vite di registrazione del minimo per ottenere un buon funzionamento del motore a folle.

Impianto luce.

L'impianto luce è alimentato direttamente dal volano alternatore della potenza di 30 W e dalla batteria.

Il faro anteriore è alimentato direttamente dal volano alternatore e si accende mediante lo spostamento a sinistra della levetta dell'interruttore incorporato sul faro stesso.

Con questa manovra si accende contemporaneamente il fanalino posteriore che è inserito nello stesso circuito. Manovrando poi il commutatore fisso sul manubrio si ottiene la luce abbagliante o antiabbagliante. Spostando a destra la stessa levetta, incorporata sul faro, si accende la luce di città e contemporaneamente il fanalino posteriore.

Questo circuito è questa volta alimentato dalla batteria. Mettendo poi la levetta al centro, cioè a zero, si esclude completamente il circuito luce, e allora il volano alternatore, con l'ausilio di un raddrizzatore di corrente incorporato nel faro, carica la batteria della capacità di 7 A./ora - 6 Volts dalla quale partono i fili per l'impianto claxon e i fili per il segnalatore marce posto al centro del manubrio.

Regolazione freni

Per regolare il comando del freno anteriore si agisce sul registro della guaina posto sulla fiangia del mozzo, in modo da lasciare all'estremità della leva sul manubrio, una corsa a vuoto di 7-8 mm. circa.

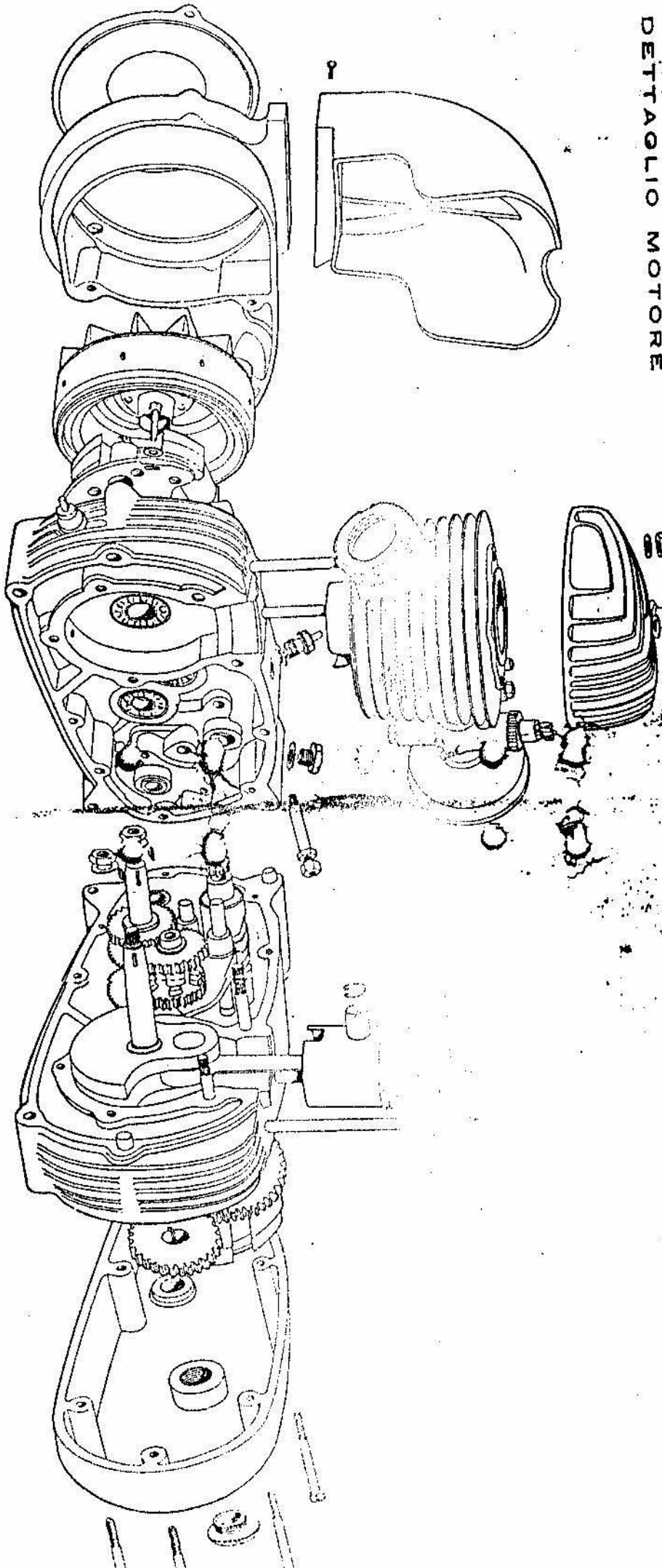
Candela

Carburatore

Impianto

Registro

Aut. di. Romagnolo = d.g. n. 14 x 18
DETTAGLIO MOTORE



LEGGENDA

- 1 Tubetto benzina
- 2 Batteria
- 3 Sollecatore carburatore
- 4 Viti fissaggio carenatura
- 5 Rubinetto benzina
- 6 Cassetta attrezzi
- 7 Tappo serbatoio benzina
- 8 Chiavistelli sportelli laterali
- 9 Manopola comando gas
- 10 Leva freno anteriore
- 11 Pulsante claxon
- 12 Deviatore luce
- 13 Segnalatore marce
- 14 Manettino comando aria carbur.
- 15 Leva comando frizione
- 16 Viti fissaggio carenatura ant.
- 17 Pedale cambio
- 18 Accensione faro
- 19 Pedale freno posteriore
- 20 Viti fissaggio parafrang.

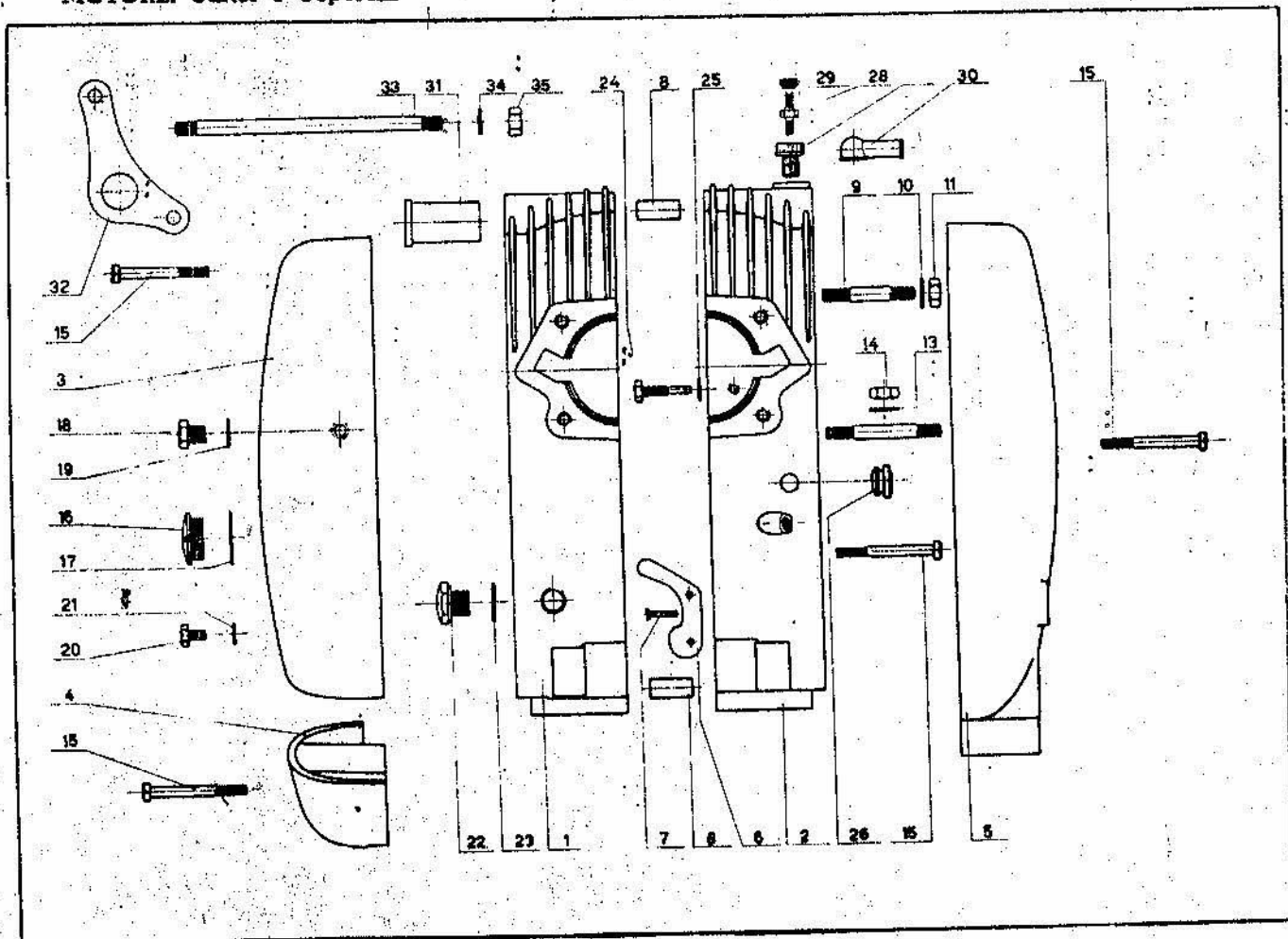
Caratteristiche tecniche.

MOTORE:

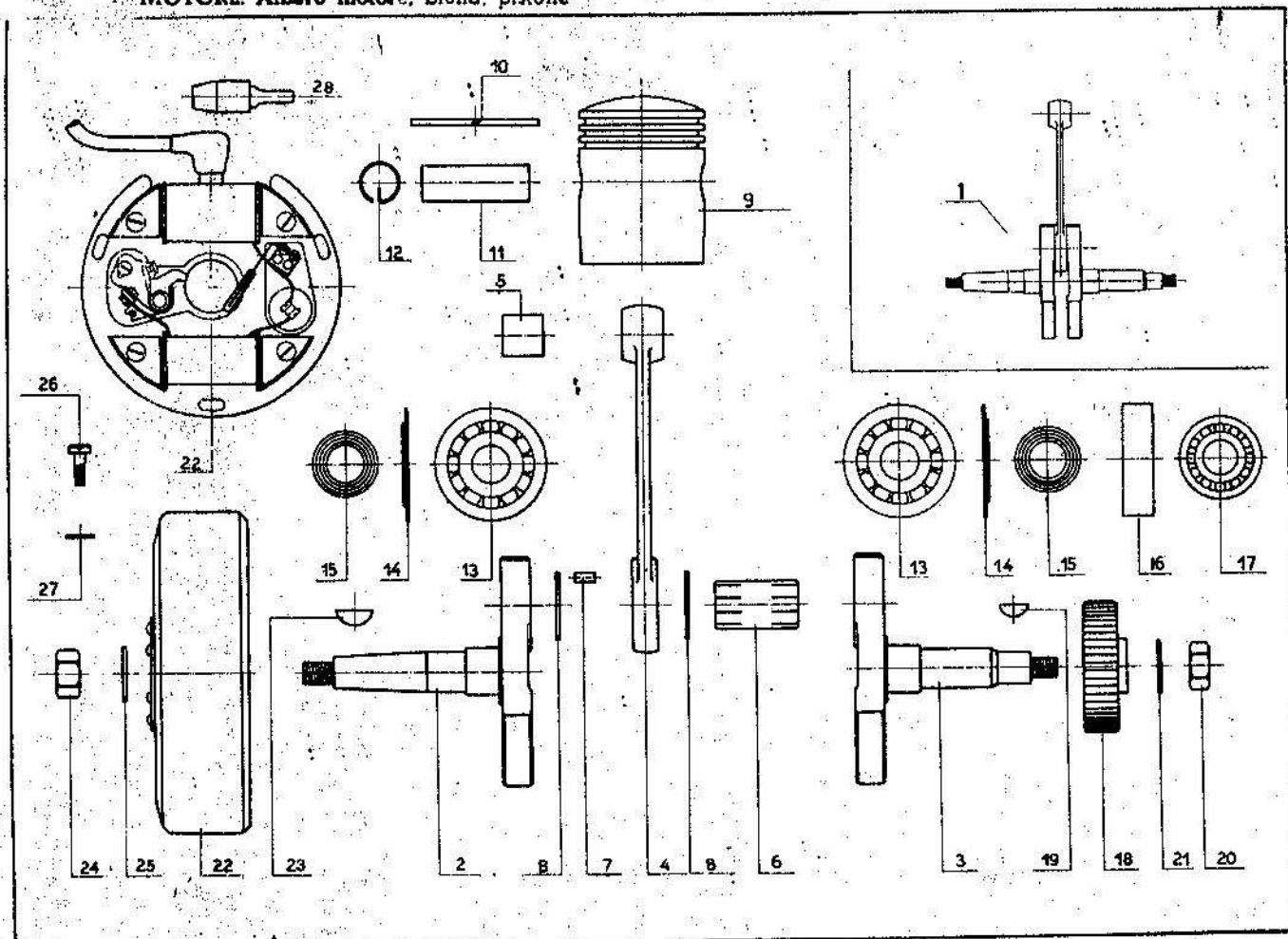
- Monocilindrico a due tempi
- Cilindro in ghisa
- Testa riportata in alluminio
- Alesaggio mm. 53
- Corso mm. 56
- Cilindrata totale cmc. 123,5
- Rapporto compressione 6
- Giri massimi 4800
- Potenza Cv. 5
- Frizione in bagno d'olio
- Accensione con volano magnete
- Carburatore Dell'Orto
- Trasmissione primaria ad ingranaggi
- Cambio a 4 velocità

TELAIO:

- Telaio in tubi acciaio
- Carenature in lamiera acciaio
- Sospensione posteriore con forcellone oscillante
- Forcella anteriore con molleggio a bilancia
- Interasse ruote mm. 1300
- Ruote a dischi smontabili e intercambiabili
- Pneumatici da 2,50 x 10
- Freni ad espansione Ø mm. 125
- Impianto elettrico 30 W. 6 V. con tromba elettrica e batteria
- Capacità serbatoio litri 6
- Velocità massima km./h. 75
- Consumo ogni 100 km. litri 2,5



NUMERO DI RIFERIM.	NUMERO DI DISEGNO	NOMENCLATURA	Quantità
2/1	11002	Carter centrale sinistro (frizione)	1
2/2	11003	Carter centrale destro (volano)	1
2/3	11004	Coperchio sinistro (parte anteriore)	1
2/4	11004	Coperchio sinistro (parte posteriore)	1
2/5	11005	Coperchio destro	1
2/6	8200	Piastrina richiamo saltarello e fermo albero avv.	2
2/7	11178	Chiodino T.S. \varnothing 3x15 per detto	2
2/8	11173	Boccola centraggio carter	1
2/9	11044/2	Prigioniero unione carter centrali \varnothing 8x52	1
2/10	11046/B	Rondella per detto	1
2/11	11045/E	Dado per detto	1
2/12	11044/2	Prigioniero unione carter centrali \varnothing 8x65	1
2/13	11046/C	Rondella per detto	1
2/14	11045/E	Dado per detto	14
2/15	11044/1	Vite unione carter e coperchi \varnothing 6x55	1
2/16	5059	Tappo per registro frizione	1
1/17	5060	Guarnizione per tappo registro frizione	1
2/18	11044/8	Vite per scarico olio del cambio	1
2/19	11046/F	Rondella fibra per vite scarico olio	1
2/20	11044/9	Vite livello olio	1
2/21	11046/D	Rondella fibra per livello olio	1
2/22	11152	Tappo per carica olio	1
2/23	11046/E	Rondella fibra per tappo carica olio	1
2/24	11014/10	Vite per scarico miscela	1
2/25	11046/D	Rondella fibra per vite scarico miscela	1
2/26	8081	Guarnizione per filo candela	1
2/27	8218	Tappo per presa corrente luce in bachelite	1
2/28	2035/E	Presa corrente luce	1
2/29	2035/A	Dado per presa corrente luce	1
2/30	11177	Cappelletto gomma per presa luce	2
2/31	11041	Boccola per perno	2
2/32	11039	Piastrina rinforzo attacco motore al telaio	2
2/33	11060	Prigioniero per fissaggio piastrina rinforzo \varnothing 8x153	4
2/34	C. 1	Rondella elastica	4
2/35	11045/R	Dado per prigioniero	

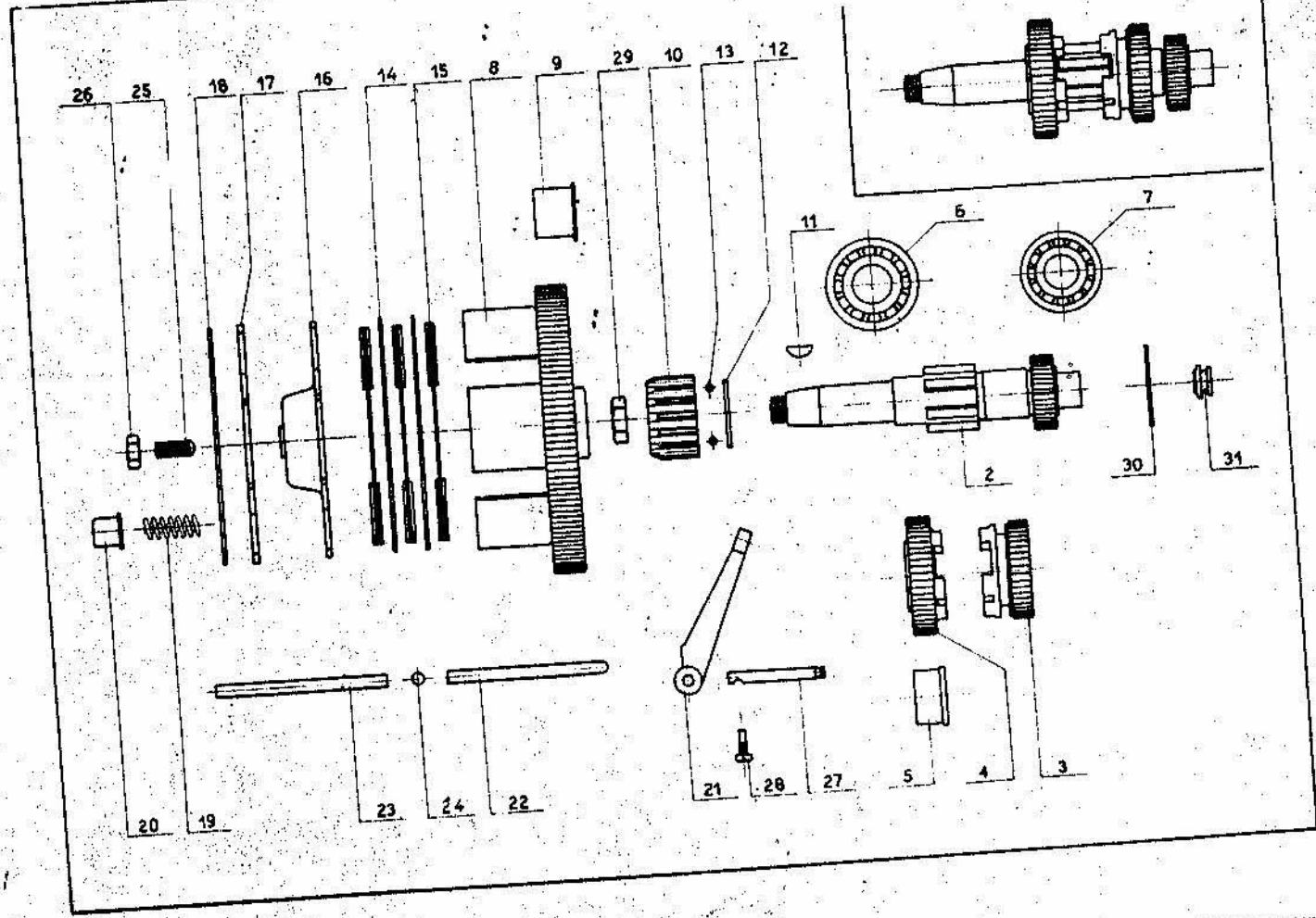


MOTORE: Albero motore, biella, pistone

TAV. N. 3

NUMERO DI RIFERIM.	NUMERO DI DISEGNO	NOMENCLATURA	Quantità
3 1		Albero motore completo di biella (Particolari 3/2-3/3-3/4-3/5-3/6-3/7-3/8)	1
3/3	11171	Semialbero lato frizione	1
3/2	11111	Semialbero lato volano	1
3/4	8020	Biella	1
3/5	8020 A	Bronzina per biella	1
3/6	8015	Spinotto accoppiamento massa	1
3/7	11178	Rullino / 4x7,8 per biella	19
3/8	8046	Rondella spallamento rullini biella	2
3/9	5040	Pistone	1
3/10	11181	Fascia elastica	3
3/11	5009	Spinotto pistone	1
3/12	11180	Anello ferma spinotto pistone	1
3/13	11182	Cuscinetto a sfere 20x52x15	2
3/14	8199/A	Rondella premi guarnizione per cuscinetto	2
3/15	11179/A	Guarnizione a collareto su albero motore	3
3/16	11175	Distanziatore con alloggio guarnizioni	2
3/17	11183	Cuscinetto a sfere / 17x40x12	1
3/18	8132	Ingranaggio comando albero motore	1
3/19	11047/B	Chiavetta fissaggio ingranaggio	1
3/20	11045/L	Dado bloccaggio ingranaggio albero motore	1
3/21	11046,4	Rondella piana per detto	1
3/22	11184	Volano magnete completo	1
3/23	11047/A	Chiavetta fissaggio volano	1
3/24	11045/D	Dado bloccaggio volano	1
3/25	11046/H	Rondella per detto	1
3/26	11044/11	Vite fissaggio base magnete	3
3/27	11046/A	Rondella per detto	3
3/28	11186	Attacco per filo candela	1

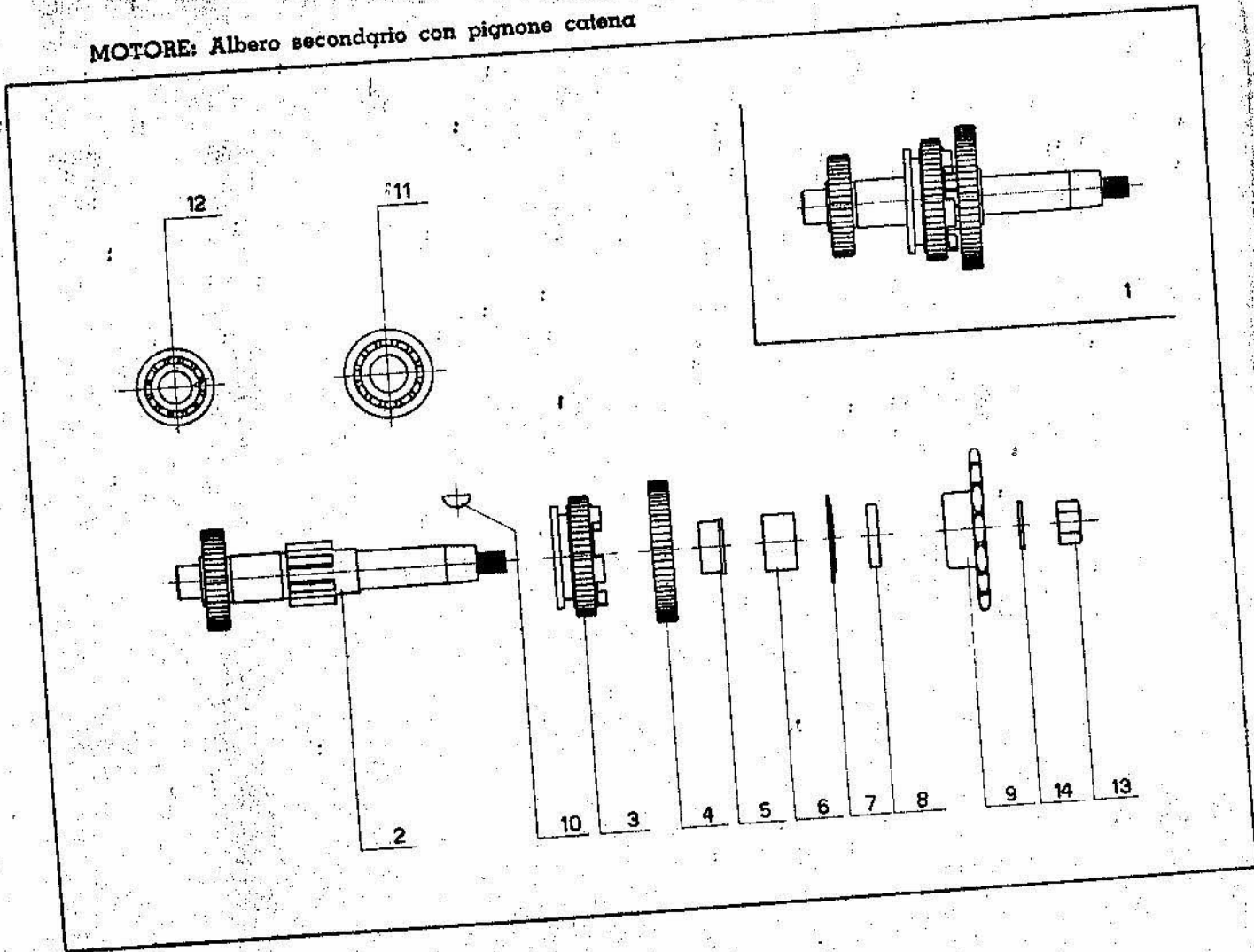
MOTORE: Albero primario e frizione



MOTORE: Albero primario e frizione

NUMERO DI RIFERIM.	NUMERO DI DISEGNO	NOMENCLATURA	Quantità
4/1	---	Albero primario completo (part. 4/2-4/3-4/4-4/5)	1
4/2	11011	Albero primario	1
4/3	11012	Ingranaggio II° velocità primario	1
4/4	11013	Ingranaggio III° velocità primario	1
4/5	11013	Bronzine per ingranaggio III° velocità	1
4/6	11183	Cuscinetto a sfere 17 x 40 x 12	1
4/7	11184	Cuscinetto a sfere 15 x 35 x 11	1
4/8	8149	Ingranaggio con sede frizione	1
4/9	11172	Bronzine per ingranaggio frizione	1
4/10	8213	Rocchetto porta dischi	1
4/11	11047	Chiavetta fissaggio rocchetto	1
4/12	8219	Rondella di spessore per rocchetto	31
4/13	11187	Sfera \varnothing 2.38 - 3/32" per rocchetto	2
4/14	8216	Disco frizione conduttore	3
4/15	8217	Disco frizione condotto con tasselli gomma	1
4/16	8026	Piattello premi frizione	1
4/17	8029	Piattello esterno per fermo molle frizione	1
4/18	8030	Anello elastico ritegno dischi frizione	6
4/19	11174	Molla frizione	6
4/20	5034	Scodellino per molla frizione	1
4/21	8035	Leva comando frizione	1
4/22	11035/A	Astina comando frizione (lato leva)	1
4/23	11035/B	Astina comando frizione	1
4/24	11188	Sfera \varnothing 5.55 - 7/32"	1
4/25	8032	Vite per registro frizione	1
4/26	11045/9	Dado per detto	1
4/27	11037	Perno leva frizione	1
4/28	11044/13	Vite fermo fulcro leva frizione	1
4/29	11045/B	Dado bloccaggio rocchetto porta dischi	1
4/30	8075/B	Rondella para olio per albero	1
4/31	8093	Guarnizione per uscita astina frizione	1

MOTORE: Albero secondario con pignone catena

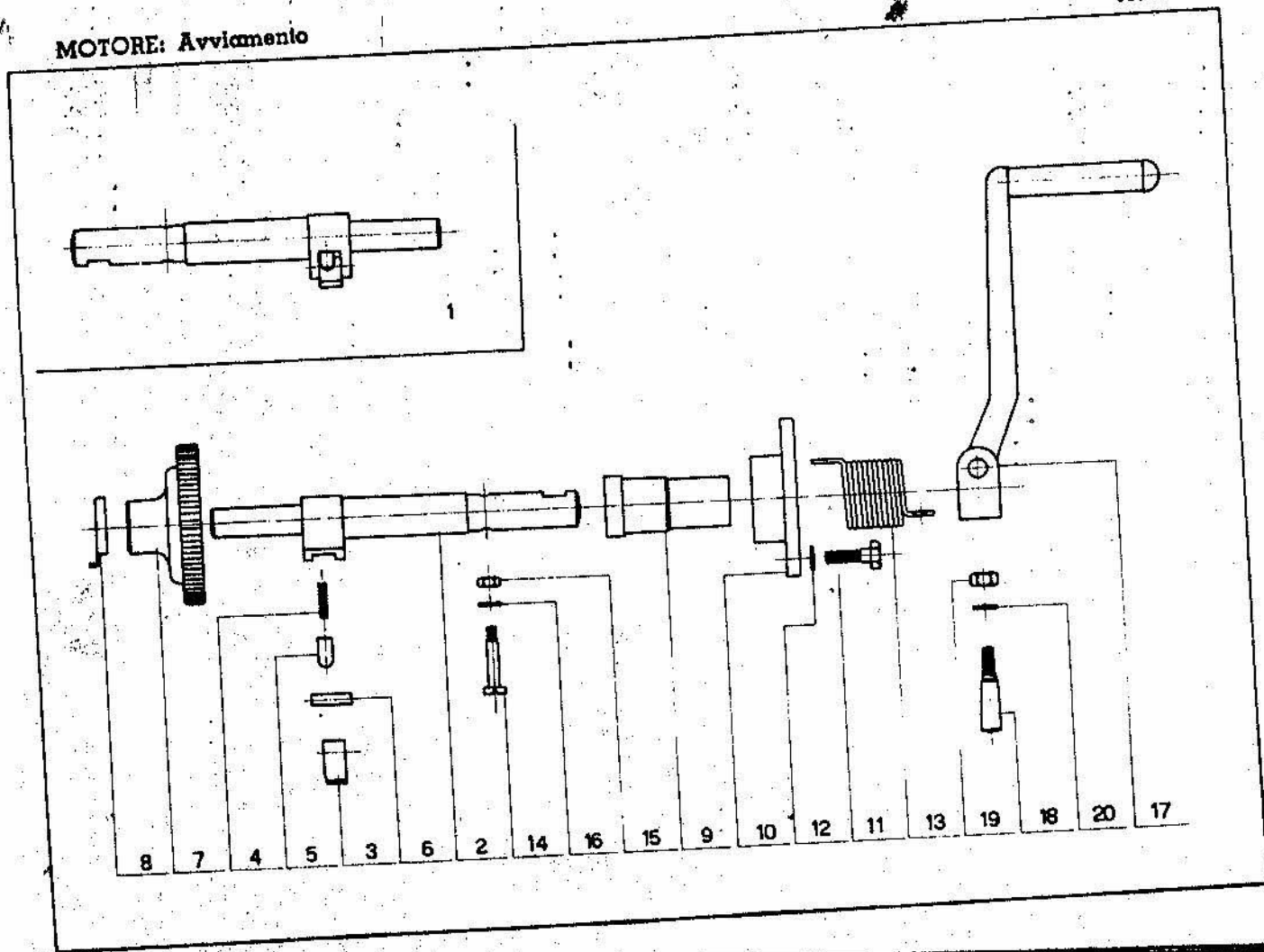


TAV. N. 5

MOTORE: Albero secondario con pignone catena

NUMERO DI RIFERIM.	NUMERO DI DISEGNO	NOMENCLATURA	Quantità
5/1	—	Albero secondario completo (part. 5/2-5/3-5/4-5/5)	1
5/2	11014	Albero secondario	1
5/3	11016	Ingranaggio II° velocità secondario	1
5/4	11017	Ingranaggio I° velocità secondario	1
5/5	11017	Bronzina per ingranaggio I° velocità	1
5/6	11018	Distanziatore	1
5/7	11161/A	Rondella premi guarnizione	1
5/8	11179/B	Guarnizione a collaretto	1
5/9	11048	Pignone catena	1
5/10	11047/B	Chiavetta fissaggio pignone	1
5/11	11183	Cuscinetto a sfere 17×40×12	1
5/12	11184	Cuscinetto a sfere 15×35×11	1
5/13	11045/D	Dado bloccaggio pignone catena	1
5/14	11046/G	Rondella piana per detto	1

MOTORE: Avviamento

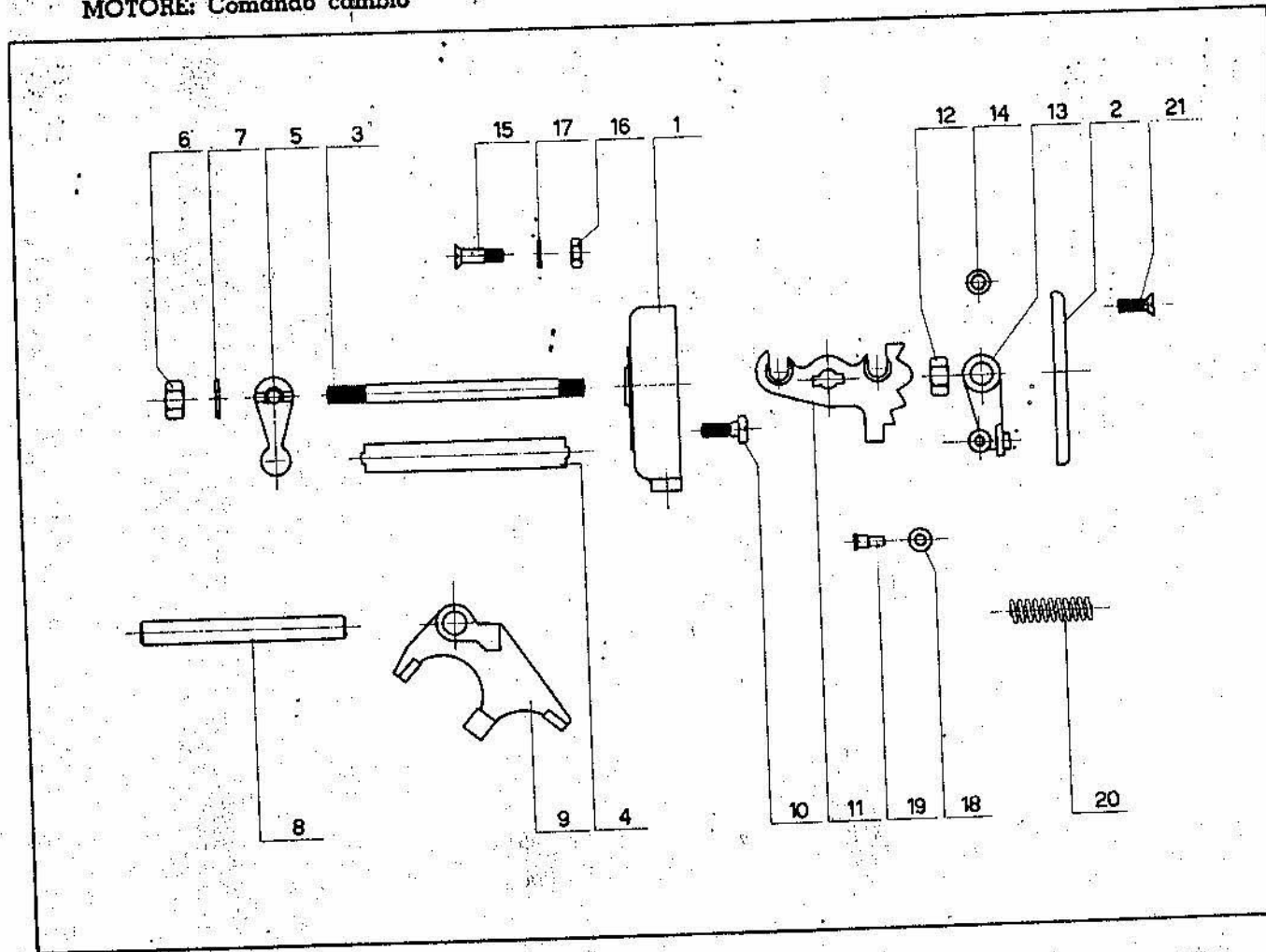


MOTORE: Avviamento

TAV. N. 6

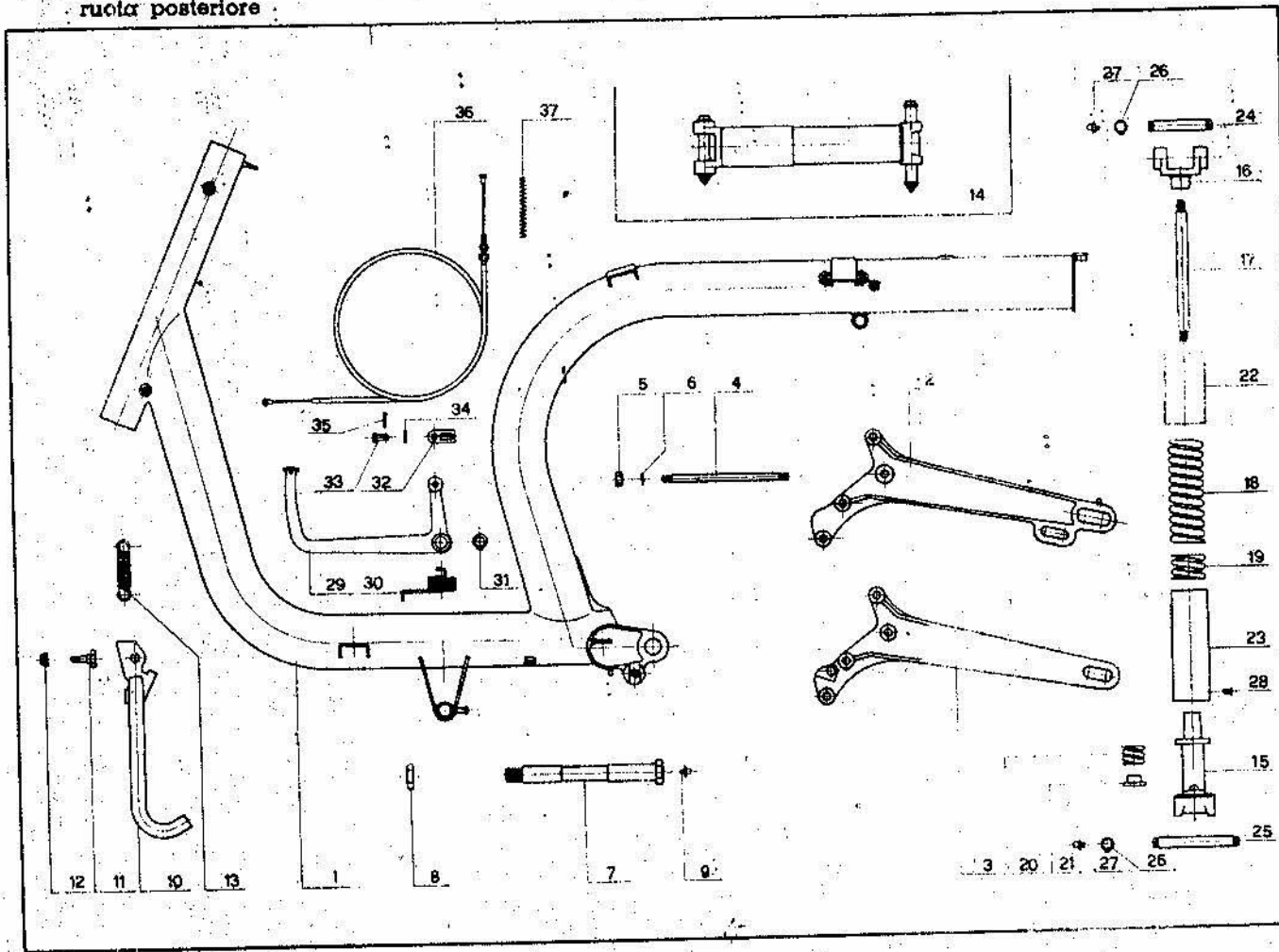
NUMERO DI RIFERIM.	NUMERO DI DISEGNO	NOMENCLATURA	Quantità
6/1	—	Alberino avviamento completo (6/2-6/3-6/4-6/5)	1
6/2	11029	Alberino avviamento	1
6/3	8051	Saltarello per ingranaggio avviamento	1
6/4	1803	Molla richiamo saltarello	1
6/5	1804	Guida per molla saltarello	1
6/6	1805	Perno per fissaggio saltarello	1
6/7	11027	Ingranaggio per avviamento	1
6/8	11028	Rondella tra carter e ingranaggi	1
6/9	11031	Boccola sostegno alberino avviamento	1
6/10	8058	Coperchio sostegno boccola alberino avviamento	1
6/11	11044/7	Vite fissaggio coperchio sostegno alberino $\varnothing 6 \times 20$	1
6/12	11046/B	Rondella piana per detto	1
6/13	11032	Molla richiamo alberino	1
6/14	11044/6	Vite fissaggio molla su alberino $\varnothing 5 \times 27$	1
6/15	11045/M	Dado per detto	1
6/16	11046/A	Rondella per detto	1
6/17	8067	Pedale avviamento	1
6/18	8037	Chiavetta fissaggio pedale	1
6/19	11045/L	Dado per detto	1
6/20	11046/B	Rondella per detto	1

MOTORE: Comando cambio



MOTORE: Comando cambio

NUMERO DI RIFERIM.	NUMERO DI DISEGNO	NOMENCLATURA	Quantità
7/1	11086	Scatola comando cambio	1
7/2	11087	Coperchio scatola comando cambio	1
7/3	11026	Prigioniero fissaggio levetta cambio	1
7/4	11025	Tubo unione e forcella cambio	1
7/5	11024	Levetta comando forcella cambio	1
7/6	11045/O	Dado bloccaggio levetta	1
7/7	C. 1	Rondella elastica per detto	1
7/8	11023	Alberino per forcella cambio	3
7/9	11019	Forcella per cambio	1
7/10	11044/4	Vite fissaggio scatola al carter $\varnothing 8 \times 16$	1
7/11	11088	Settore dentato comando cambio	1
7/12	11045/P	Dado bloccaggio settore	1
7/13	11089	Levetta fermo settore	1
7/14	11092/A	Distanziatore levetta	1
7/15	11092/B	Fulcro levetta	1
7/16	11045/Q	Dado per detto	1
7/17	11046/A	Rondella per detto	1
7/18	11092/C	Rullo per levetta	1
7/19	11092/D	Perno per rullo	1
7/20	11090	Molla per fermo settore cambio	3
7/21	11044/5	Vite fissaggio coperchio scatola $\varnothing 8 \times 13$	



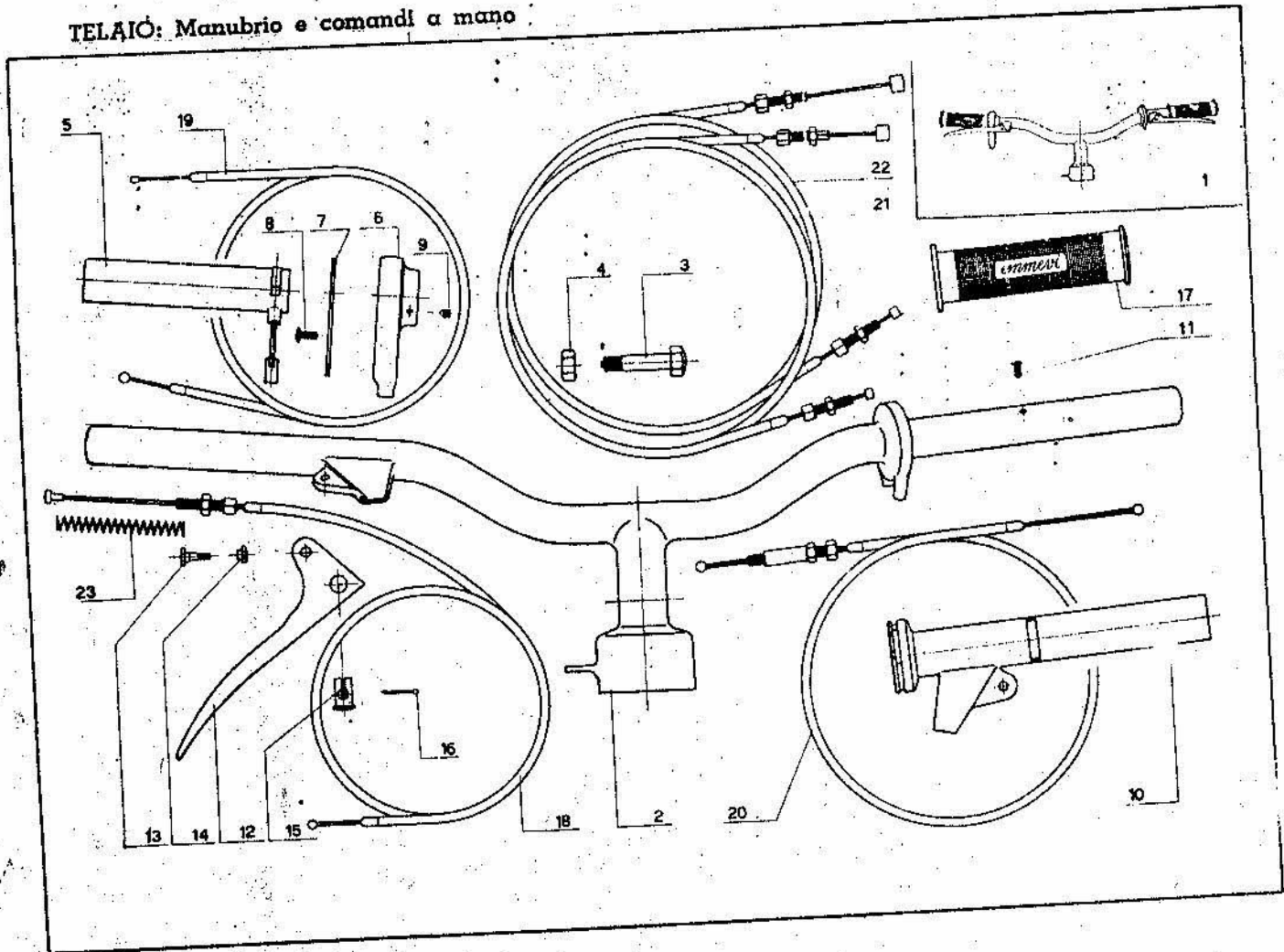
TELAIO: Struttura telaio, forcellone posteriore, ammortizzatore, comando freno ruota posteriore

NUMERO DI RIFERIM.	NUMERO DI DISEGNO	NOMENCLATURA	Quantità
8/31	11083/B	Anello Seeger per perno pedale	1
8/32	9217	Forcellino per comando freno posteriore	1
8/33	9259	Spinetta fissaggio forcellino al pedale	1
8/34	11048/B	Rondella per detta	1
8/35	C. 2	Copiglia	1
8/36	11190	Trasmissione flessibile comando freno posteriore	1
8/37	9260	Molla richiamo levetta freno posteriore	1

TELAIO: Forcella anteriore

NUMERO DI RIFERIM.	NUMERO DI DISEGNO	NOMENCLATURA	Quantità
9/1	11110	Forcella anteriore	1
9/2	11116	Bielletta sinistra sostegno ruota anteriore	1
9/3	11117	Bielletta destra sostegno ruota anteriore	1
9/4	11118	Boccola per biellette	4
9/5 S	11115	Forcella sinistra con tirante molleggio anteriore	1
9/5 D	11115	Forcella destra con tirante molleggio anteriore	4
9/6	11119	Bullone per biellette sostegno ruota anteriore	4
9/7	11119	Dado a corona per detto	8
9/8	11130	Guarnizione per biellette	2
9/9	11113	Molla per forcella	2
9/10	11114	Tampone gomma ritorno	4
9/11	11115	Dado per forcella-tirante	2
9/12	11046/C	Rondella per detto	2
9/13	11112	Cappuccio per gomma ritorno	2
9/14	11133/13	Vite fissaggio cappuccio $\varnothing 4 \times 8$	1
9/15	11102	Calotta sede sfere inferiore	1
9/16	11103	Semicalotta inferiore	28
9/17	11191	Sfere per calotte inferiori $\varnothing 4,7 - 3/16''$	1
9/18	9098	Calotta sede sfere superiore	1
9/19	9097	Semicalotta sede sfere superiore	1
9/20	9103	Controcalotta per sterzo	26
9/21	11191	Sfere per calotte superiori $\varnothing 4,76 - 3/16''$	4
9/22	11189	Ingrassatori per biellette	

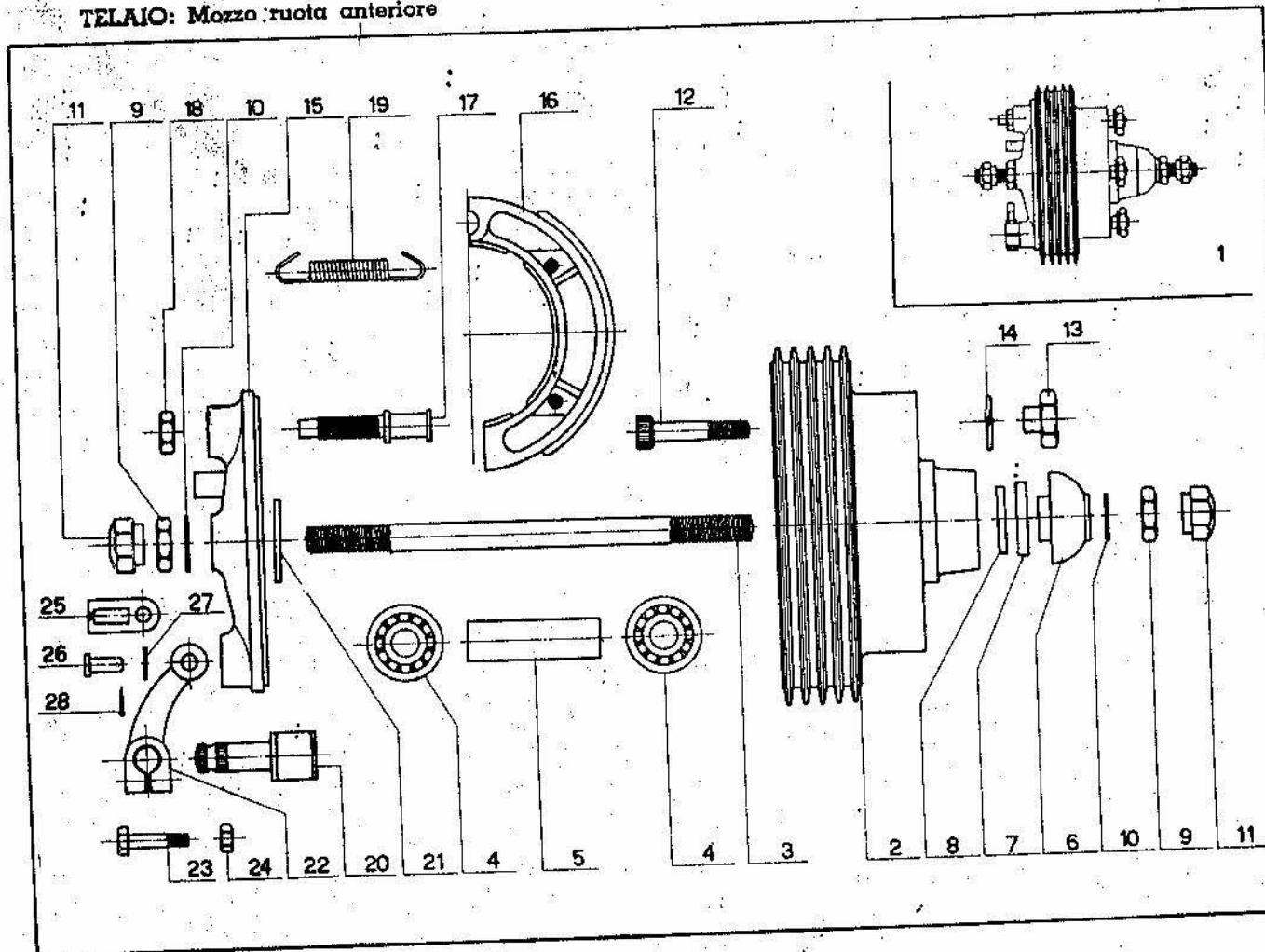
TELAIO: Manubrio e comandi a mano



TELAIO: Manubrio e comandi a mano

NUMERO DI RIFERIM.	NUMERO DI DISEGNO	NOMENCLATURA	Quantità
10/1	11192	Manubrio completo (particolari da 10/2 al 16/2)	1
10/2	11193	Manubrio nudo	1
10/3	11133/11	Bullone per serraggio manubrio $\varnothing 9 \times 39$	1
10/4	11133/11	Dado per detto	1
10/5	11194	Manopola interna comando gas	1
10/6	11195	Manicotto per manopola comando gas	1
10/7	11196	Coperchio manicotto manopola comando gas	1
10/8	11197	Vite fissaggio coperchio manicotto $\varnothing 5 \times 10$	2
10/9	11198	Grano fissaggio manicotto al manubrio $\varnothing 4 \times 6$	1
10/10	11199	Manopola porta leva frizione comando cambio	1
10/11	11200	Vite d'arresto per manopola comando cambio	2
10/12	11201	Leva per comando frizione e freno anteriore	2
10/13	11202	Bullone fissaggio leva	2
10/14	11203	Dado per detto	2
10/15	11204	Perno per attacco trasmissione flessibile	2
10/16	C. 2	Copiglia per detto	2
10/17	11205	Manopola in gomma	1
10/18	11206	Trasmissione flessibile comando freno anteriore comp.	1
10/19	11207	Trasmissione flessibile comando gas comp.	1
10/20	11208	Trasmissione flessibile comando frizione, comp.	1
10/21	11091	Trasmissione flessibile (corta) comando cambio, comp.	1
10/22	11091	Trasmissione flessibile (lunga) comando cambio, comp.	1
10/23	9260	Molla richiamo levetta freno anteriore	1

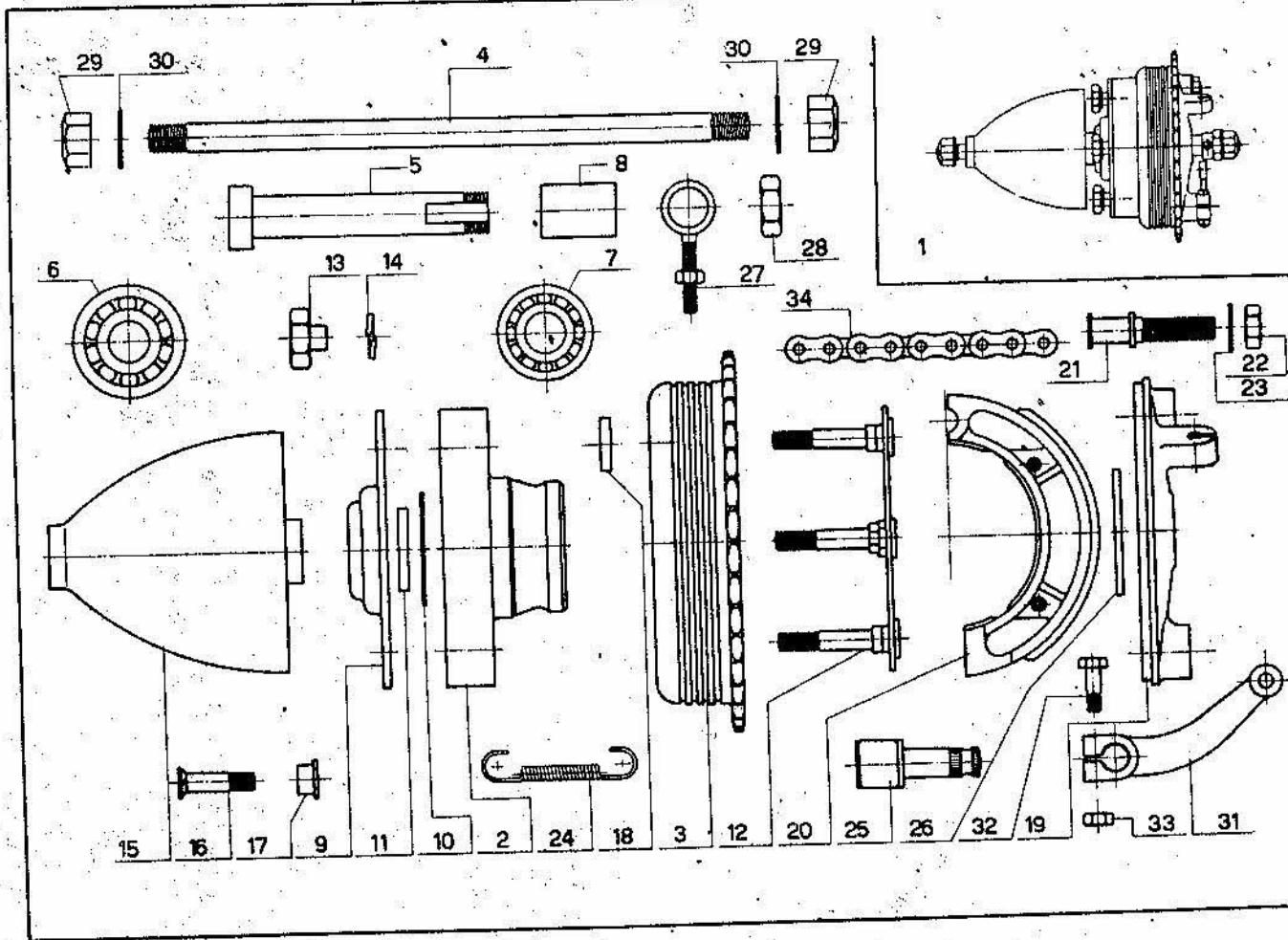
TELAIO: Mozzo ruota anteriore



TELAIO: Mozzo ruota anteriore

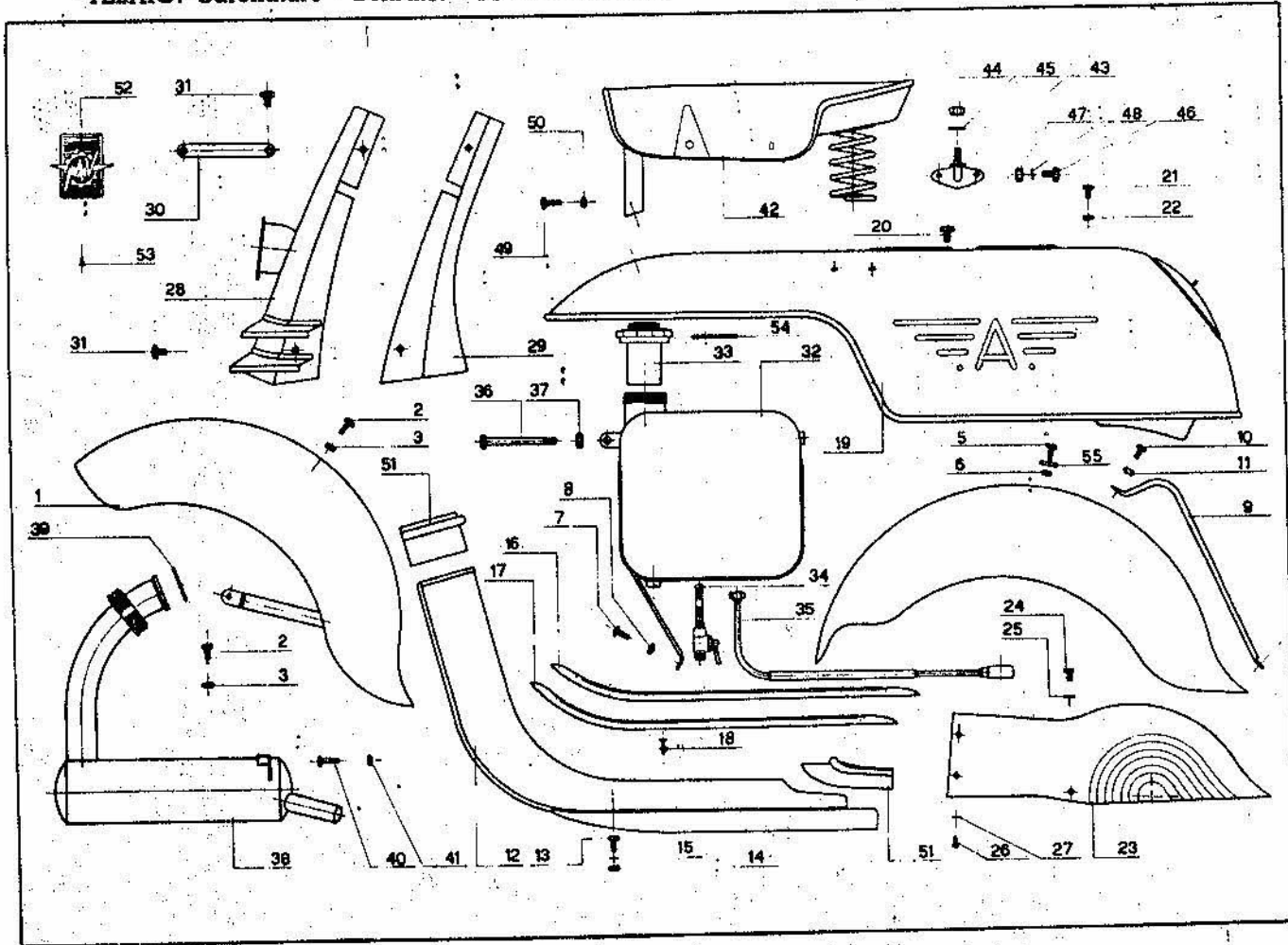
NUMERO DI RIFERIM.	NUMERO DI DISEGNO	NOMENCLATURA	Quantità
11/1	11138	Mozzo ruota anteriore completo	1
11/2	11121	Mozzo	1
11/3	11126	Perno ruota	2
11/4	11209	Cuscinetto a sfere 12x32x10	1
11/5	11123	Distanziatore cuscinetti	1
11/6	11124	Distanziatore esterno mozzo	1
11/7	11073	Sede guarnizione feltro	1
11/8	11073/3	Guarnizione feltro	2
11/9	11127/B	Dado serraggio mozzo	2
11/10	11063/B	Rondella per detto	2
11/11	11128	Dado fissaggio mozzo alla forcella	4
11/12	11122	Bullone fissaggio ruota	4
11/13	9016	Dado bloccaggio ruota per detto	4
11/14	C. 1	Rondella elastica per detto	1
11/15	11120	Flangia porta ceppi	2
11/16	11066	Ceppo freno	1
11/17	11129	Fulcro ceppo	1
11/18	11127/A	Dado per detto	2
11/19	11140	Molla richiamo ceppi	1
11/20	11153	Camma comando ceppi	1
11/21	11073/2	Guarnizione per flangia porta ceppi	1
11/22	9094	Leva comandi ceppi freno	1
11/23	11133/6	Bullone serraggio levetta freno	1
11/24	11133/6	Dado per detto	1
11/25	9217	Forcellino su leva freno anteriore	1
11/26	9259	Spinetta per forcellino	1
11/27	11045/B	Rondella per detta	1
11/28	C. 2	Copiglia	1

TELAIO: Mozzo posteriore con ruota dentata e freno



TELAIO: Mozzo posteriore con ruota dentata e freno

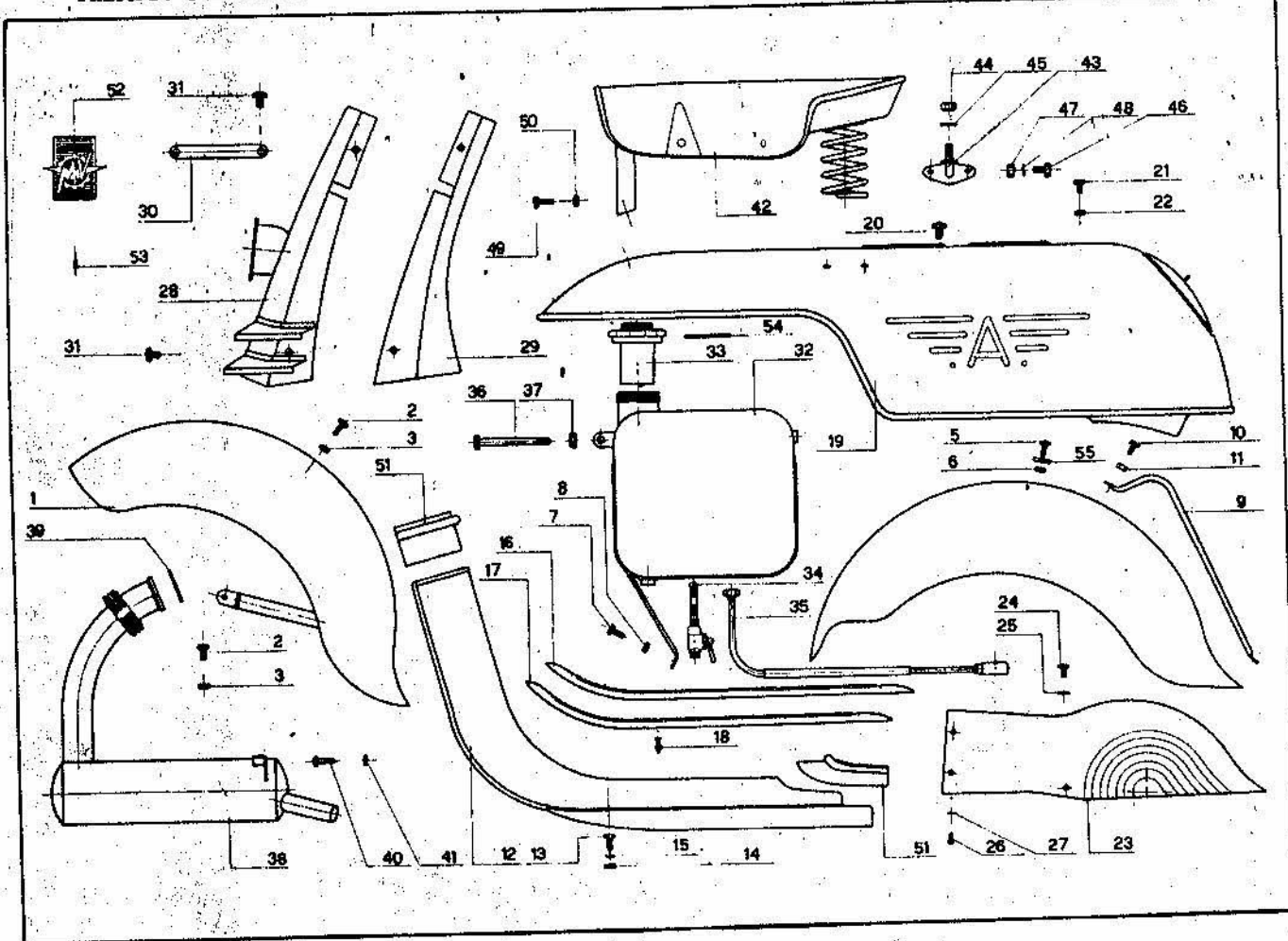
NUMERO DI RIFERIM.	NUMERO DI DISEGNO	NOMENCLATURA	Quantità
12/1	11039	Mozzo ruota posteriore completo	1
12/2	11051	Mozzo	1
12/3	11049	Tamburo freno e ruota dentata	1
12/4	11062	Perno ruota	1
12/5	11060	Perno cavo mozzo	1
12/6	11210	Cuscinetto a sfere 17x47x14	1
12/7	11183	Cuscinetto a sfere 17x40x12	1
12/8	11059	Distanziatore cuscinetti	1
12/9	11053	Flangia centraggio ruota	1
12/10	11063/A	Rondella sotto cuscinetto ritegno guarnizione	1
12/11	11072	Guarnizione collareto per mozzo	1
12/12	11058	Flangia ritegno tamburo con bulloni fissaggio ruota	4
12/13	9016	Dado bloccaggio ruota per detto	4
12/14	C. 1	Rondella elastica per detto	1
12/15	11065	Ogiva per mozzo	4
12/16	11054/A	Vite fissaggio tamburo \varnothing 8x32	4
12/17	11054/B	Dado per detto	8
12/18	11057	Tappo gomma per parastrappi	1
12/19	11050	Flangia porta ceppi	2
12/20	11066	Ceppo freno	1
12/21	11067	Fulcro ceppi	1
12/22	11064/C	Dado per detto	1
12/23	11063/C	Rondella sotto dado fulcro ceppi	2
12/24	11068	Molla richiamo ceppi	1
12/25	11153	Camma comando ceppi freno	1
12/26	11073/1	Guarnizione per flangia porta ceppi	1
12/27	11061	Tendicatena	1
12/28	11064/A	Dado per perno cavo	2
12/29	11064/B	Dado per perno ruota	2
12/30	11063/B	Rondella per detto	1
12/31	11069	Leva comando ceppi freno	1
12/32	11033/6	Bullone serraggio levetta freno \varnothing 6x26	1
12/33	11033/6	Dado per detto	1
12/34	149 Pr.	Catena 1/2x3/16"	1



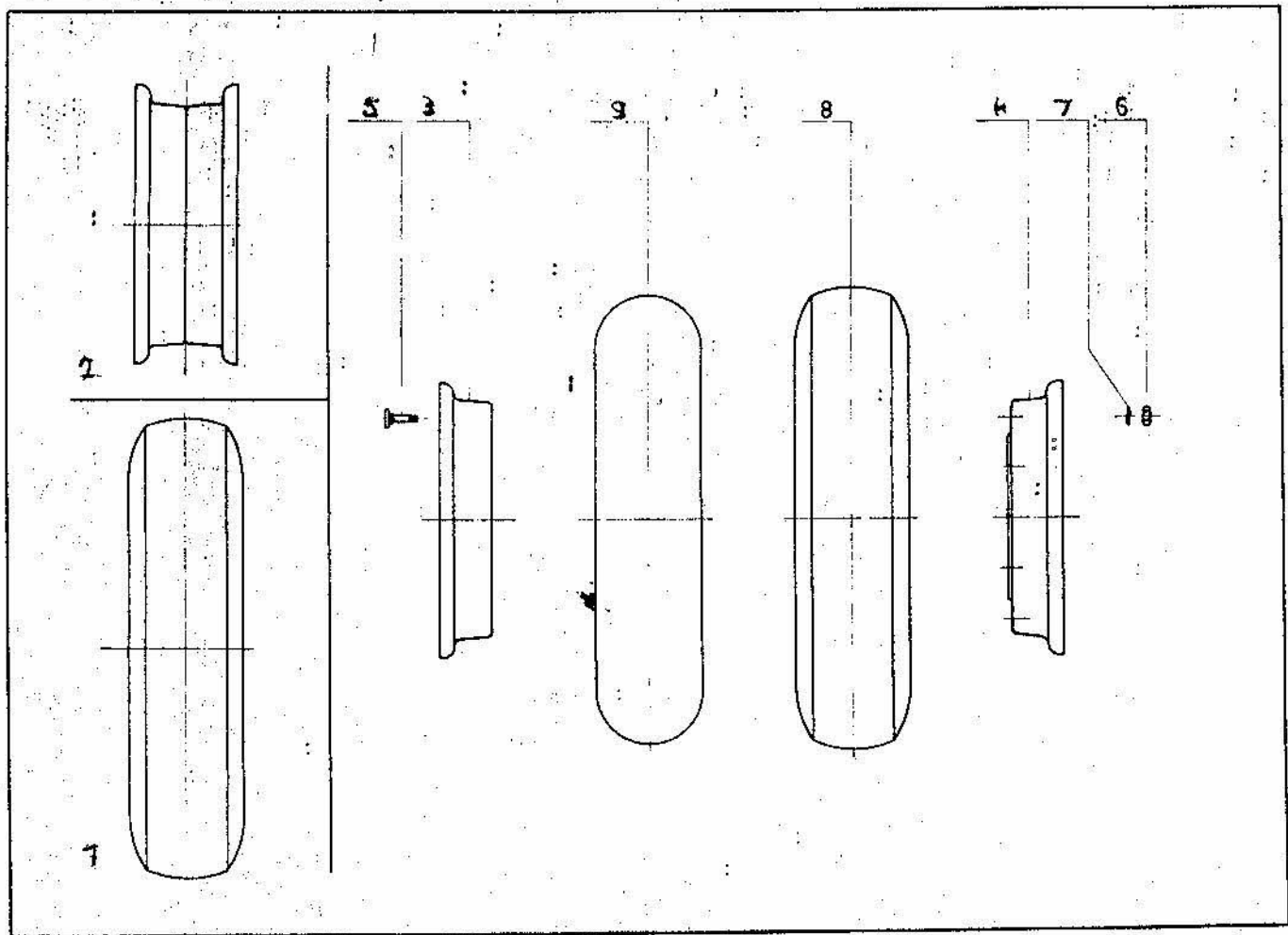
TELAIO: Carenature - Serbatoi - Marmitte - Sella

TAV. N. 13

NUMERO DI RIFERIM.	NUMERO DI DISEGNO	NOMENCLATURA	Quantità
13 1	11149	Parafango anteriore	1
13 2	11133/3	Bullone fissaggio parafango anteriore sulla forcella $\varnothing 6 \times 13$	3
13 3	11133/3	Dado per detto	3
13 4	11150	Parafango posteriore	1
13 5	11133/3	Bullone fissaggio parafango posteriore sul bauletto $\varnothing 6 \times 13$	2
13 6	11133/1	Dado per detto	2
13 7	11133/1	Bullone fissaggio parafango al supporto serbatoio benzina $\varnothing 6 \times 10$	2
13 8	11133/1	Dado per detto	2
13 9	11159	Porta targa	1
13 10	11133/1	Bullone fissaggio porta targa al parafango $\varnothing 6 \times 10$	3
13 11	11133/1	Dado per detto	3
13 12	11147	Grembiule	1
13 13	11133/3	Bullone fissaggio grembiule telaio $\varnothing 6 \times 13$	4
13 14	11133 1	Dado per detto	4
13 15	C. 1	Rondella elastica per detto	4
13 16	11211	Profilato appoggiapiedi, parte esterna	2
13 17	11211	Profilato appoggiapiedi, parte interna	2
13 18	11133/17	Vite con dado fissaggio profilato sul grembiule $\varnothing 4 \times 14$	16
13 19	11143	Carenatura con bauletto	1
13 20	11132/8	Vite fissaggio carenatura al telaio $\varnothing 8 \times 13$	1
13 21	11133/1	Bullone fissaggio bauletto al telaio $\varnothing 6 \times 10$	2
13 22	11133/1	Dado per detto	2
13 23	11142	Copricatena	1
13 24	11133 2	Vite fissaggio copricatena $\varnothing 6 \times 10$	1
13 25	C. 1	Rondella elastica per detto	1
13 26	11133 14	Vite fissaggio copricatena $\varnothing 6 \times 8$	2
13 27		Rondella elastica per detto sterzo	2
13 28	11144	Carenatura canotto parte anteriore	1
13 29	11144	Carenatura canotto parte posteriore	1
13 30	11146	Astina porta fanale	2

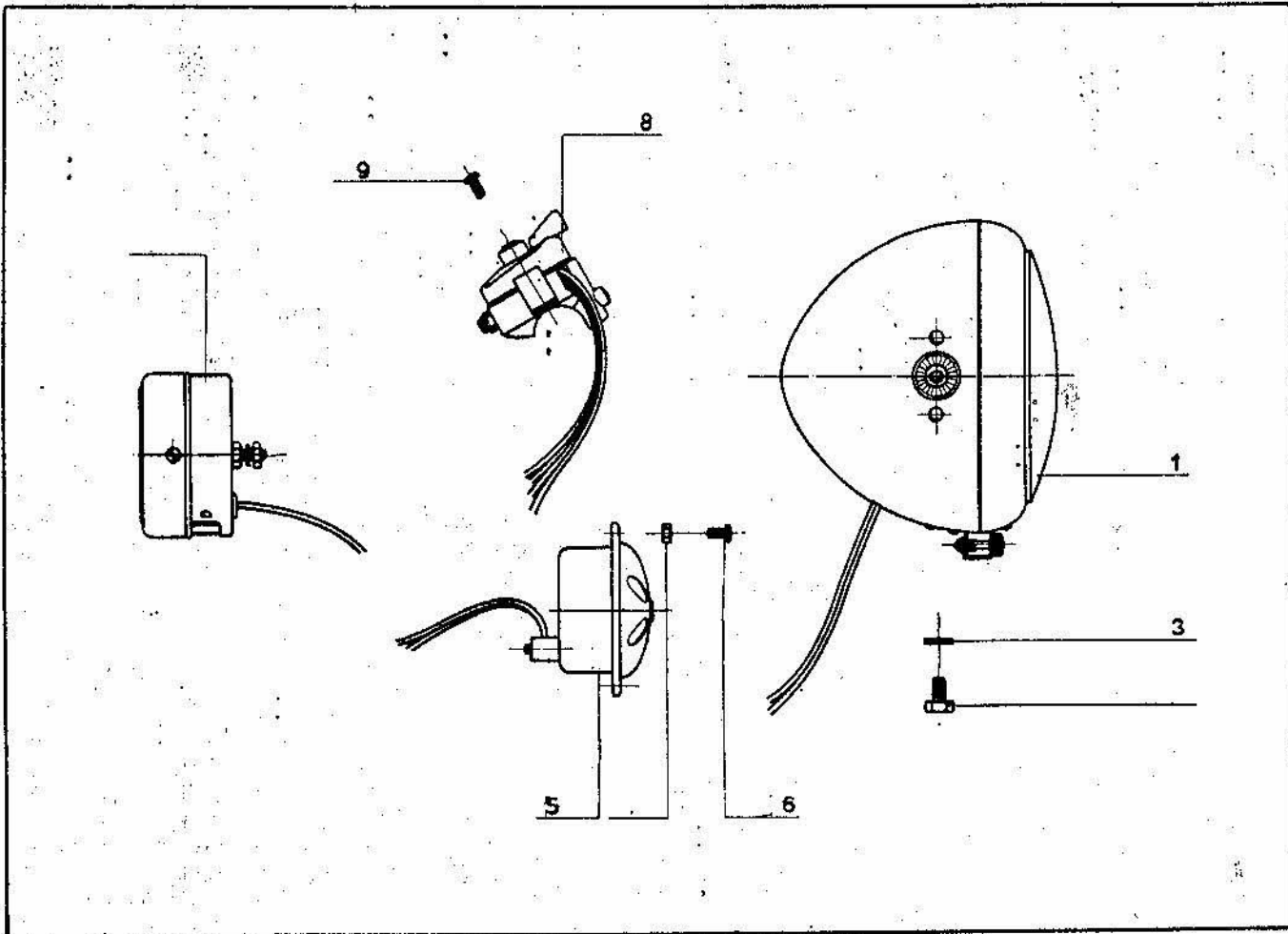


NUMERO DI RIFERIM.	NUMERO DI DISEGNO	NOMENCLATURA	Quantità
13 31	11133 9	Vite fissaggio carenature, canotto e astine porta fanale \varnothing 8 MA x 10	2
13 32	11136	Serbatoio benzina	1
13 33	8567	Tappo per serbatoio benzina	1
13 34	11212	Rubinetto con filtro per serbatoio benzina	1
13 35	11213	Tubazione completa per serbatoio benzina	1
13 36	11133/12	Bullone fissaggio serbatoio benzina / 8 MA x 80	1
13 37	11133/12	Dado per detto	1
13 38	11095 1	Marmitta completa di ghiera per tubo scarico	1
13 39	8091	Guarnizione per ghiera tubo scarico	1
13 40	11133/5	Bullone fissaggio marmitta / 6 MA x 19	1
13 41	11133	Dado per detto	1
13 42	11131	Sella	2
13 43	11101	Supporto posteriore sella	2
13 44	11133/15	Dado per detto	2
13 45	C. 1	Rondella elastica per detta	4
13 46	11133/7	Bullone, fissaggio supporto posteriore sella \varnothing 8 MA x 13	1
13 47	11133/7	Dado per detto	1
13 48	C. 1	Rondella elastica per detto	2
13 49	11133/3	Bullone fissaggio supporto anteriore sella / 6 MA x 13	2
13 50	11133/3	Dado per detto	2
13 51	11222	Profilato gomma per grembiule	1
13 52	11215	Targhetta per parafango anteriore	2
13 53	11216	Vite fissaggio targhetta	1
13 54	8588	Guarnizione per tappo serbatoio benzina	1
13 55	11214	Rondella gomma fra parafango e bauletto	1



TELAIO: Ruota e pneumatici

NUMERO DI RIFERIM.	NUMERO DI DISEGNO	NOMENCLATURA	Quantità
14/1	—	Ruota completa (particolari 14/3-14/8-14/9)	2
14/2	11052	Cerchione completo (particolari 14/3-14/4-14/5-14/6-14/7)	2
14/3	11052	Cerchione	2
14/4	11052	Anello di chiusura cerchione	6
14/5	11094	Bullone unione cerchi ruote	6
14/6	11052	Dado per detto	6
14/7	C. 1	Rondella elastica per detto	6
14/8	11217	Pneumatico 3,50 x 8"	2
14/9	11170	Camera d'aria 3,50 x 8"	2

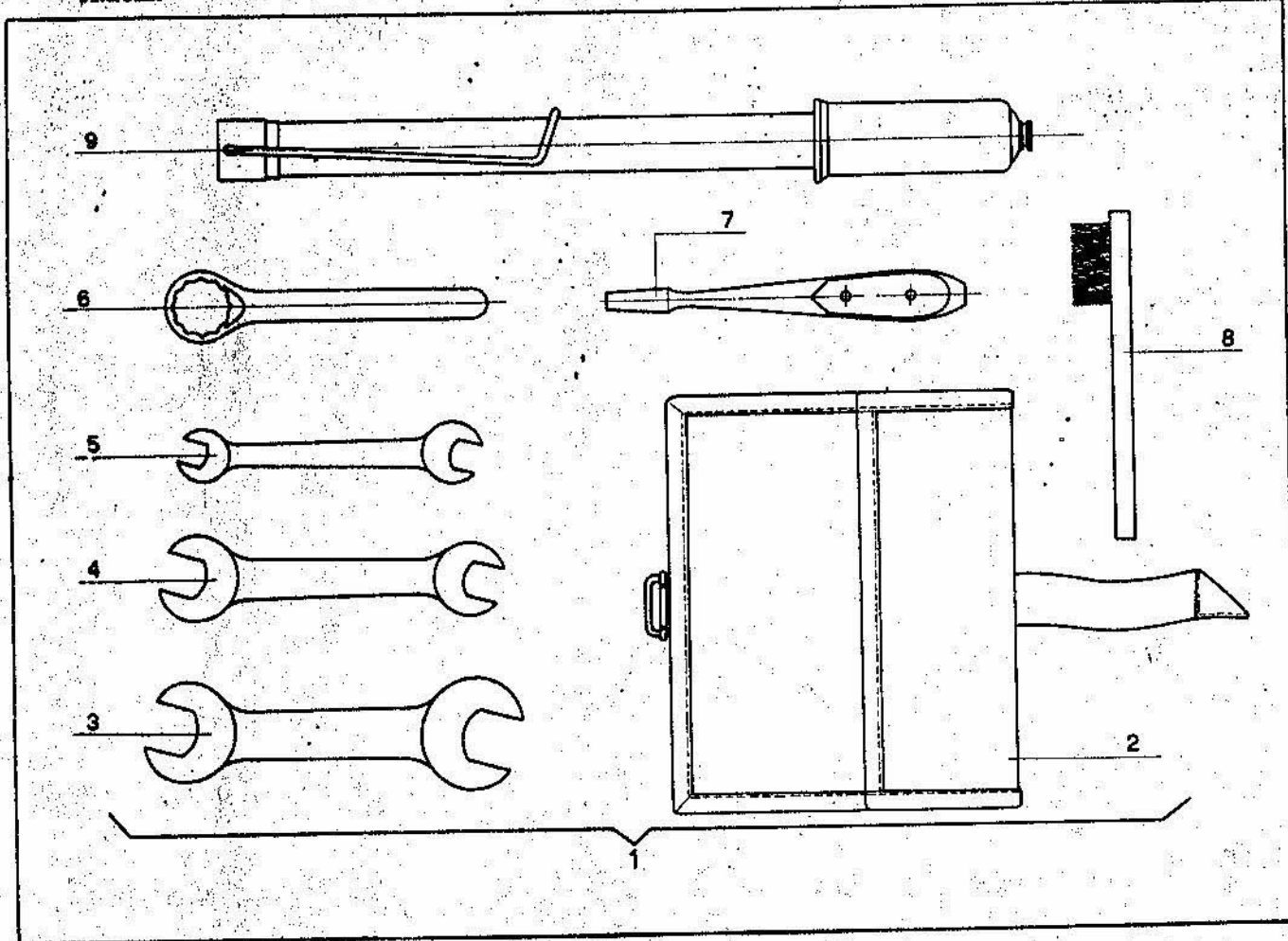


TELAIO: Impianto elettrico

TAV. N. 15

NUMERO DI RIFERIM.	NUMERO DI DISEGNO	NOMENCLATURA	Quantità
15/1	11218	Faro completo	1
15/2	11133/3	Vite per fissaggio faro alle astine \varnothing 8 MA x 13	2
15/3	C. 1	Rondella elastica per detto	1
15/4	11219	Fanalino posteriore completo	1
15/5	11220	Avvisatore acustico	2
15/6	11133/14	Vite fissaggio avvisatore acustico \varnothing 4 MA x 8	2
15/7	11133/16	Dado per detto	1
15/8	11221	Deviatore luce con pulsante	2
15/9	11222	Vite fissaggio deviatore \varnothing 4 MA x 8	

Attrezzi



Attrezzi

NUMERO DI RIFERIM.	NUMERO DI DISEGNO	NOMENCLATURA	Quantità
16/1	—	Borsa attrezzi di corredo, completa (particolari dal 16/2 al 16/9)	1
16/2	11224	Borsa in tela per attrezzi, nuda	1
16/3	11225	Chiave fissa da 20 a 22	1
16/4	11226	Chiave fissa da 14 a 16	1
16/5	11227	Chiave fissa da 10 a 12	1
16/6	11228	Chiave per candela	1
16/7	11229	Cacciavite	1
16/8	11230	Spazzolino per candela	1
16/9	11231	Pompa da pneumatici	1